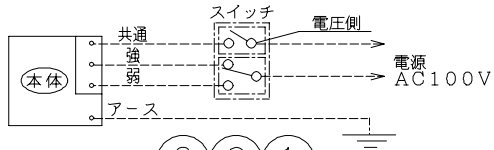
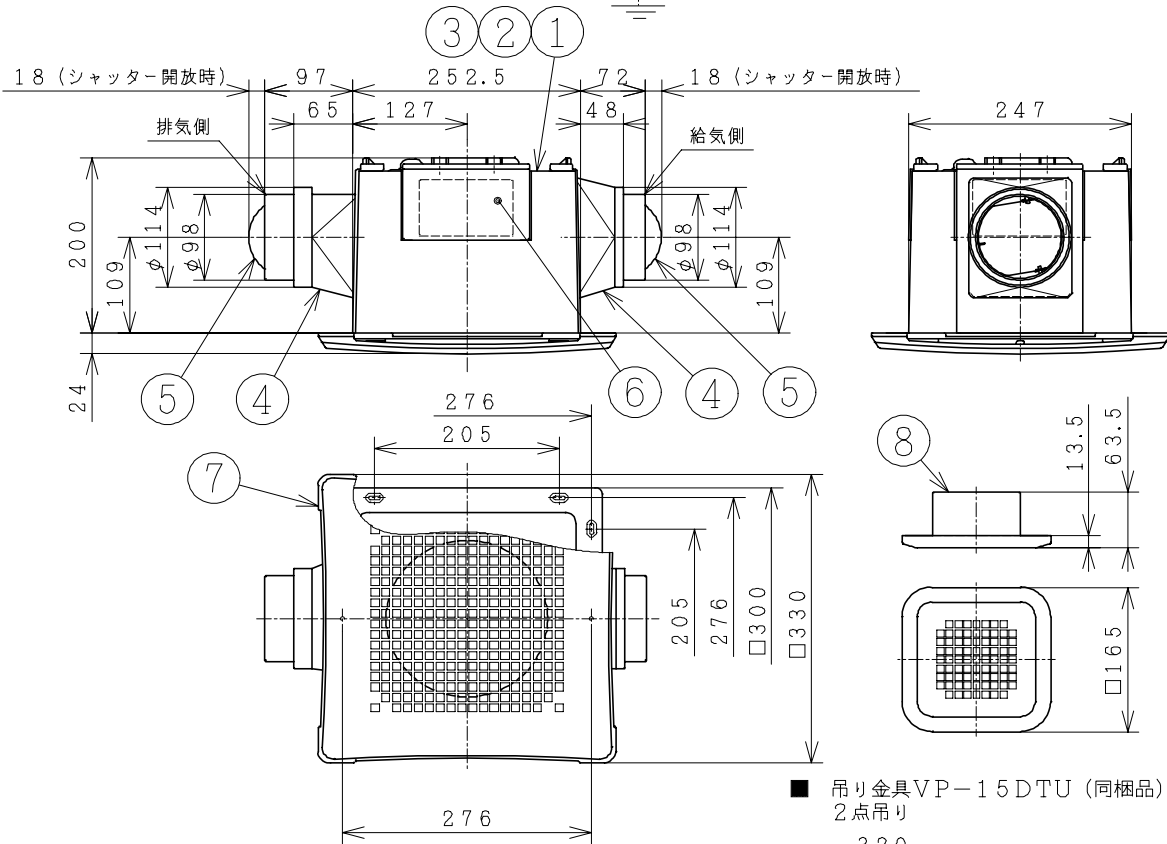


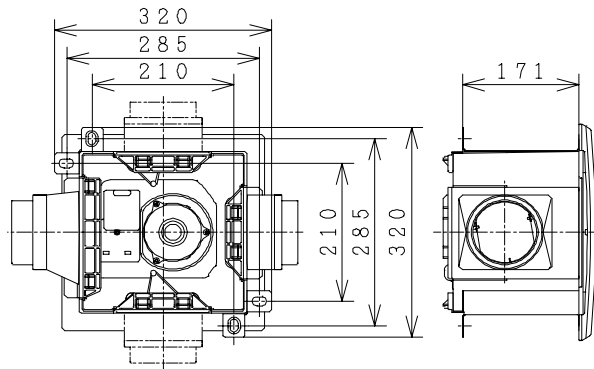
■ 結線図



(注) 取付枠と天井板の厚みを合わせ40mmまでグリルの取り付けができます。



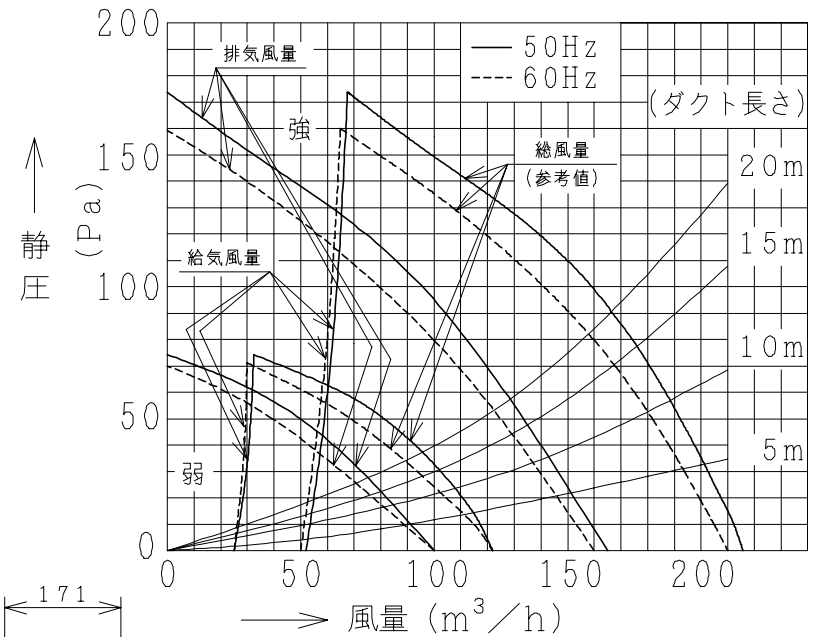
■ 吊り金具VP-15DTU (同梱品)
2点吊り



主要部品一覧表

品番	部品名	材質	色仕様・その他
1	フレーム	合成樹脂	黒
2	電動機		E種絶縁 (電気用品安全法)
3	羽根	合成樹脂	黒
4	ダクト継手	合成樹脂	黒
5	シャッター	合成樹脂	黒
6	ツギテカバー	合成樹脂	黒
7	グリル	合成樹脂	白 (マツセル5.7Y9.04/0.4)
8	副吸込グリル	合成樹脂	白 (マツセル5.7Y9.04/0.4)

■ 風量-静圧特性



● 本仕様は改良のため変更することがあります。

■ 特性表

適合ダクト径: φ100
グリル開口面積: 217 cm²
取付枠内のり寸法: 260mm角
副吸込グリル開口面積: 49 cm²

定格電圧 (V)	ノッチ	定格周波数 (Hz)	消費電力 (W)	電流 (A)	排気風量 (m ³ /h)	給気風量 (m ³ /h)	騒音 (dB)	質量 (kg)
100	強	50	39	0.39	165	52	42.5	3.5
		60	43	0.43	160	50	41.5	
	弱	50	23	0.27	100	25	34.5	
		60	24	0.30	100	25	34.0	
耐電圧	AC1000V 1分間		絶縁抵抗	10MΩ以上 (DC500Vメガー)				

● 風量、騒音はJIS C 9603による。

御確認印欄	納先	数量
名称	日立ダクト用換気扇	
形式	DS-15BW	商品番号 5722
図面番号	4TT50079	
日立多賀テクノロジー株式会社		作成日付 2000.10.02
改訂No.	2	