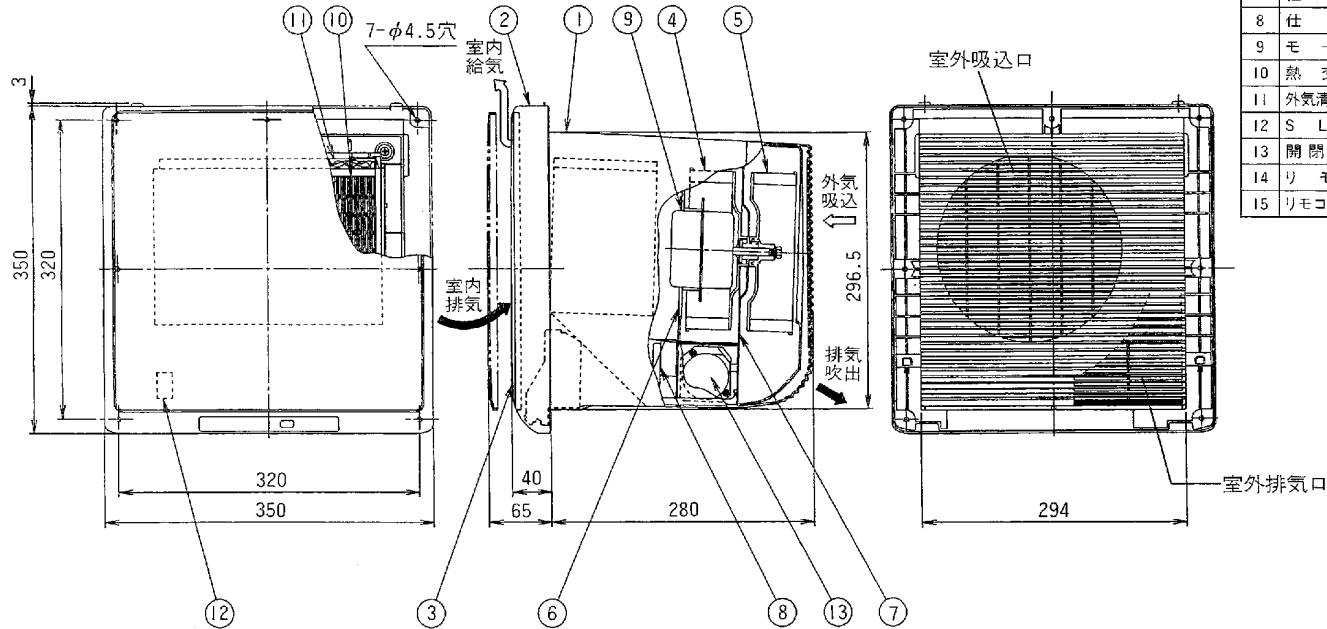


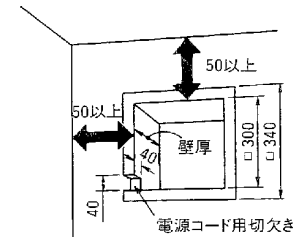
東芝空調換気扇

付 属 品	
・木ねじ(φ4.1×25L/本体固定用).....	4本
・木ねじ(φ4.1×20L/リモコンホルダー取付用).....	1本
・クッション(本体取付用).....	1本
・乾電池(単四、リモコン用).....	2個

品番	部 品 名	材 質	表 面 処 理 色	調
1	本 体 枠	P P 樹 脂	マンセル3.1Y7.8/1.0	
2	本 体 カ バ ー	A B S 樹 脂	マンセル5.6Y9/1.1	
3	パ ネ ル	A B S 樹 脂	マンセル5.6Y9/1.1	
4	羽 根(排気用)	P P 樹 脂		
5	羽 根(給気用)	P P 樹 脂		
6	ケ ー シ ン グ	A B S 樹 脂		
7	仕 切 板	亜 鉛 鉄 板		
8	仕 切	発 泡 ス タ ー ロ ー ル		
9	モ ー タ ー	4 極 コ ン デ ン サ ー 誘 導 電 動 機		
10	熱 交 換 器	ク ラ フ ト 紙		
11	外 気 清 浄 フ ィ ル タ ー	ホ リ エ ス テ ル 不 織 布		
12	S L 端 子	A C 3 0 0 V 7 A		
13	開 閉 モ ー タ ー	同 期 電 動 機		
14	リ モ コ ン			
15	リ モ コ ン ホ ル ダ ー	P P 樹 脂		

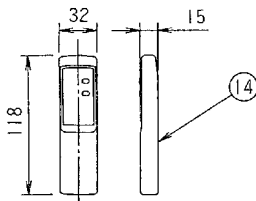


■木枠取付位置及び寸法

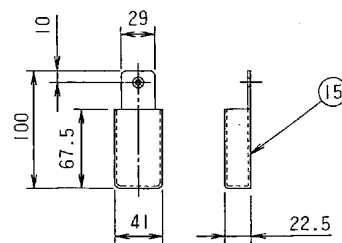


E-069

■リモコン



■リモコンホルダー



■ 特 性 表

形 名	方 式	定 格 電 圧 (V)	定 格 周 波 数 (Hz)	消 費 電 力 (W)	電 流 (A)	風 量 (m³/h)		騒 音 (dB)	温 度 交 換 効 率 (%)	質 量 (kg)			
						排 気	給 気						
VFE-100X	同 時 給 排 式 (熱 交 換 器 組 込)	100	50	33	0.33	105	85	39.5	65	5.2			
											60	37	0.37
						50	23	0.24	70				
											60	23.5	0.26

電 動 機 形 式	4 極 コ ン デ ン サ ー 誘 導 電 動 機	絶 縁 抵 抗	10MΩ 以上 (500Vメガー)	耐 電 圧	AC1000V1分間	絶 縁 区 分	絶 縁 区 分	E 種
-----------	---------------------------	---------	-------------------	-------	------------	---------	---------	-----

※風量値は JIS C-9603チャンバー方式による。●本仕様は改良のため変更することがありますのでご了承ください。

東芝キャリア株式会社	形 名	VFE-100X
作成年月日	H.11.4.1	図面番号
		AV002561