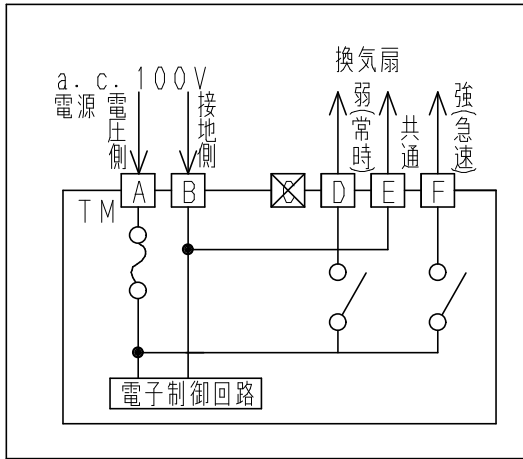


■ 結線図



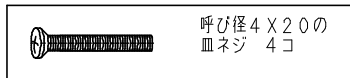
■ 仕様

定格電圧	a. c. 100V (50/60Hz)
制御容量	換気扇 定格電流 1A、起動電流 3A
適用電線	Cu単線：φ1.6~φ2.0
適用スイッチボックス	2個用スイッチボックス 例：松下電工製 DS4912
許容周囲温度	使用時：-10~40℃ 保存時：-10~60℃

■ 部品表

番号	名称	材質	色彩：近似マンセル値
1	ボディ	ABS樹脂	ホワイト：10Y/0.5
2	接続子	ユリア樹脂	
3	化粧シート	ポリエステル	ホワイト：10Y/0.5
4	カバー	ABS樹脂	ホワイト：10Y/0.5

■ 附属品



単位：mm

名称		品番	
換気コントローラー		FY-TGKS01V	
作成年月日	'03.04.10	尺度図面	AY-072
改訂年月日	'03.06.23	Free 整理番号	
改訂NO. 1			
松下電器産業株式会社・松下エコシステムズ株式会社			