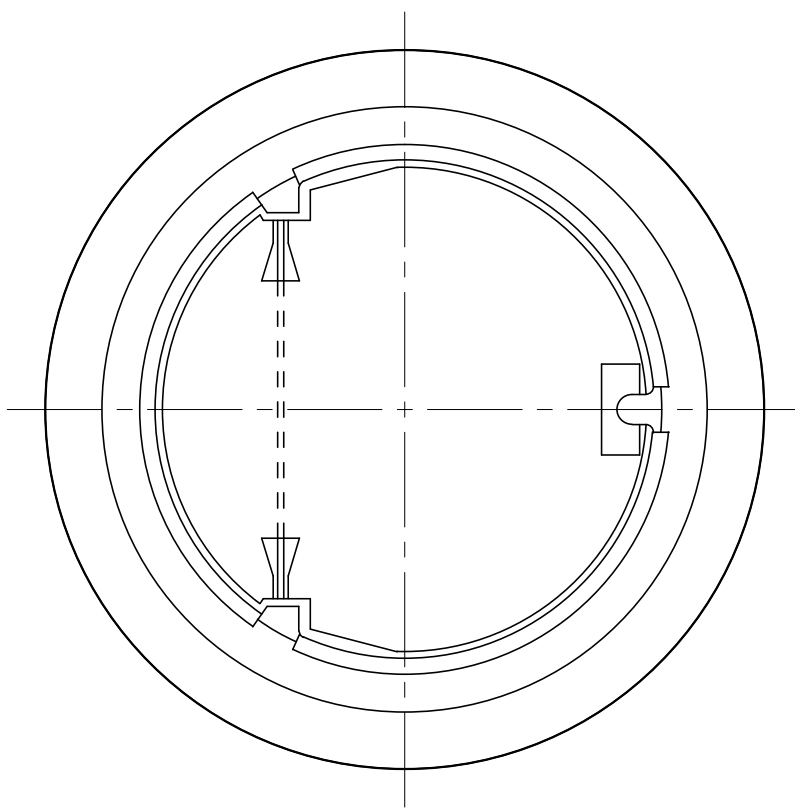


通気方向

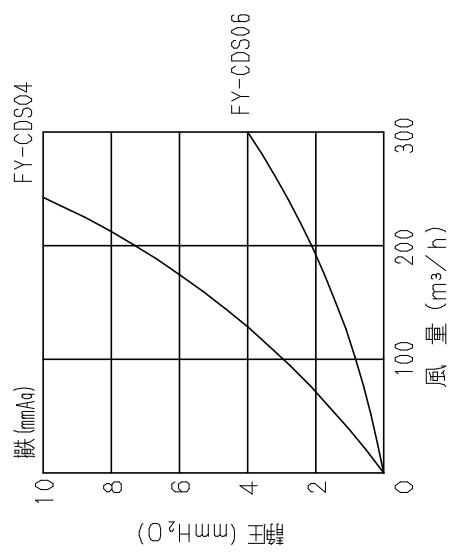
機種名	φA	φB	C	標準寸法 (単位mm)
FY-CDS04	98	132	100	φ100
FY-CDS06	142	181	140	φ150

- 材質：亜鉛メッキ鋼板(本体)
アルミニウム(シャッタ)
- 表面処理：アクリル焼付塗装
- 色：マンセル記号 6.5YR 1.9/1.3

名称		品番	
チャッキダンパー (外風防止シャッタ)		FY-CDS04・06	
作成年月日	'92. 2. 14	図面整理番号	DZ-124
改訂年月日	'03. 1. 1	改訂NO.	2



■抵抗損失曲線



松下電器産業株式会社・松下エコシステムズ株式会社