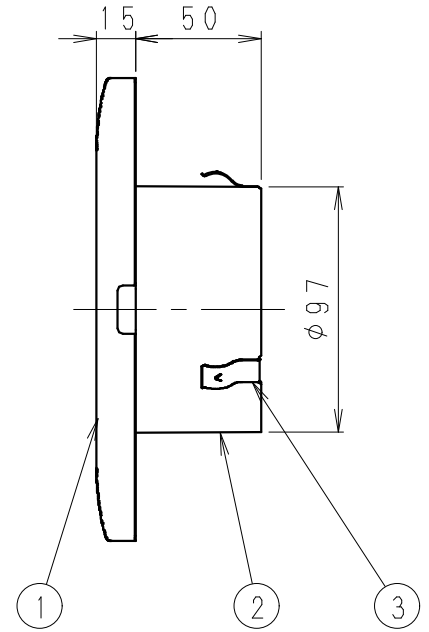
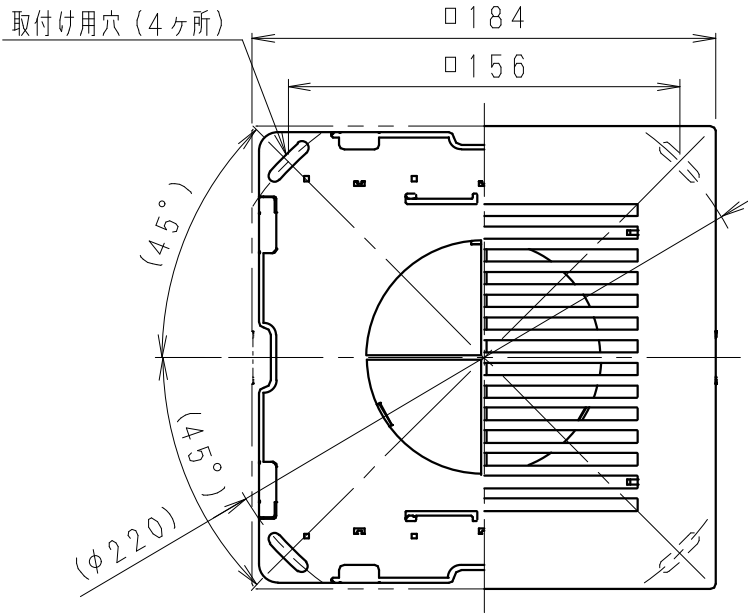


単位：mm



注1) 平らな面に取付けてください。  
 注2) 冷房でのご使用は結露する恐れがありますので避けてください。

■基本性能

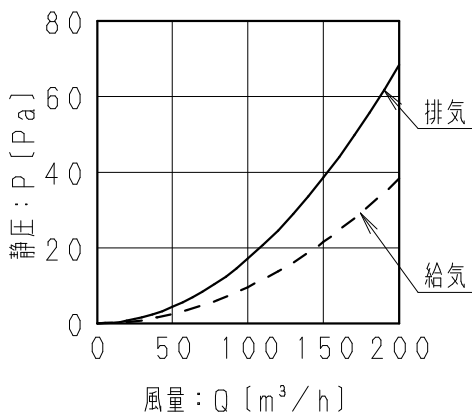
		排気時	給気時
圧力損失係数 $\zeta$		2.3	1.3
有効開口面積 (cm <sup>2</sup> )		52	70
騒音値 (dB)	150m <sup>3</sup> /h時	33.5	34.5
	100m <sup>3</sup> /h時	22.5	23.0

\*騒音値はグリル正面1m下によるものです。

■部品表

番号	品名	数量	材質
1	ルーバー	1	ABS樹脂
2	フレーム	1	PP樹脂
3	抜け止め金具	3	ステンレス

■抵抗損失曲線



■適用風量：150m<sup>3</sup>/h以下でご利用ください。

■ルーバー色 (マンセル値)

VB-GA100P2-W : ホワイト色  
 (3.2Y8.9/0.6)

VB-GA100P2-T : ライトブラウン色  
 (8.1YR7.0/4.0)

■取付け穴寸法：φ120

■適用パイプ：呼び径φ100

■製品質量：0.18kg

■付属品：パッキン (2本)  
 (接続ダクトとの隙間防止用)  
 本体取付け用ネジ (4個)

名 称		品 番	
給排気グリル		VB-GA100P2-W VB-GA100P2-T	
作成年月日	05.07.27	尺 度	図 面
改訂年月日		Free	整理番号
		VID040	
		改訂NO.	
		0	
株式会社バンテック			