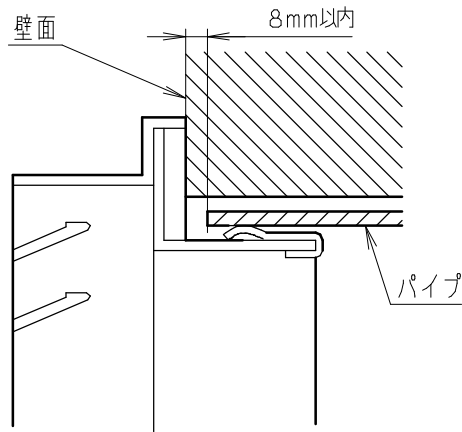
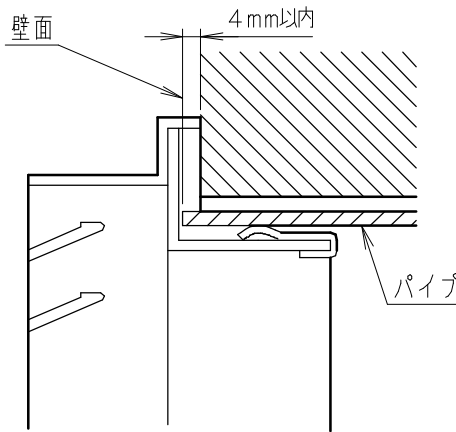


取付要領図

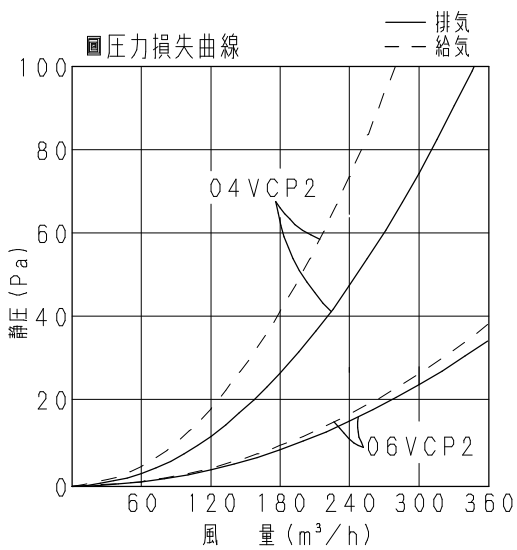


パイプが壁面より内側の場合



パイプが壁面より出ている場合

材質 : HIPS樹脂 (平均肉厚2mm)  
 色彩 (マンセル値) : 5Y 8.0/3.5



■ 寸法表

品番	A	B	C	D	E	F	通用パイプ (呼び径)
FY-04VCP2	68	38	30	7	φ150	φ98	φ100
FY-06VCP2	68	38	30	7	φ200	φ144	φ150

■ 基本特性

品番	圧損係数		直管相当長 m	隙間相当開口面積 cm <sup>2</sup>	
FY-04VCP2	排気	1.1	排気	6	排気 77
	給気	1.7	給気	9	給気 62
FY-06VCP2	排気	1.8	排気	15	排気 135
	給気	2.0	給気	17	給気 127

名称		品番	
ベントキャップ (樹脂製)		FY-04VCP2 FY-06VCP2	
作成年月日	'86. 9. 19	尺度図面	DZ-030
改訂年月日	'05. 4. 1	Free整理番号	
			改訂NO.
			7

松下エコシステムズ株式会社