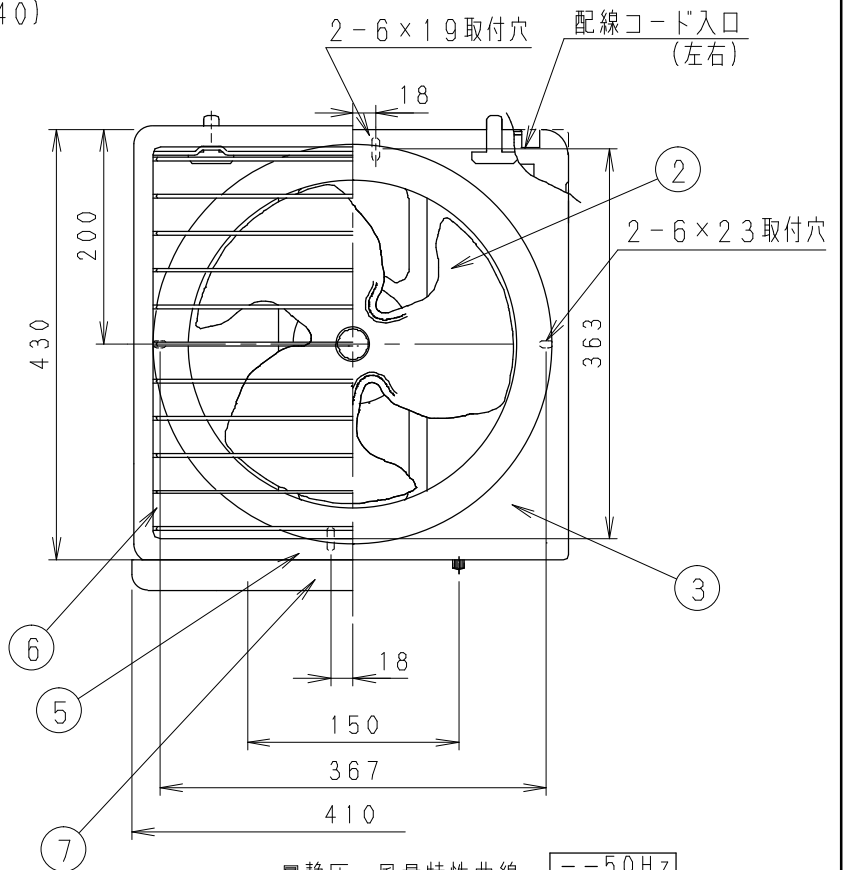


公称羽根径：30 cm
電気式シャッター
埋込寸法：□350 mm

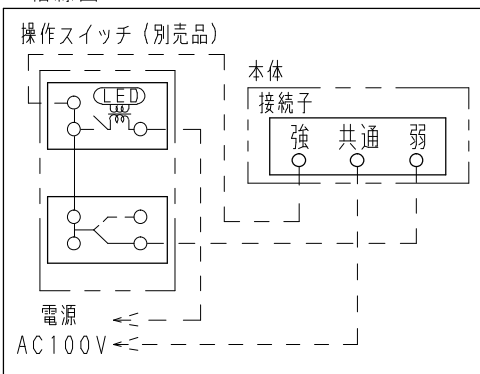


仕様

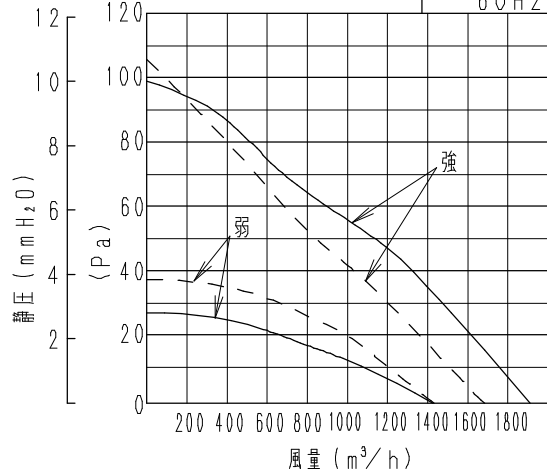
定 格	1φ 100V			
周波数 (Hz)	50		60	
機 能	強	弱	強	弱
消費電力 (W)	58	57.5	72	68.5
電 流 (A)	0.65	0.57	0.73	0.69
風量 (m ³ /h)	1680	1430	1910	1425
騒 音 (dB)	42	40	45	39
質 量 (kg)	8.0			
電動機形式	4極コンデンサー誘導電動機			
時間定格	連続			
絶縁階級	E 種			
基準周囲温度	50℃以下			
絶縁抵抗	1MΩ以上 (DC500V)			
耐電圧	AC1000V 1分間			

注) 測定数値は静圧0 Pa (0 mmH₂O) におけるものです
測定は日本工業規格 (JIS C9603) の方法によるものです

結線図



■静圧-風量特性曲線



番号	品名	材質	マンセル値	備考
1	フレーム	亜鉛鉄板		t=0.8
2	羽根	鉄板	GYR8.4/0.5	(ホワイト)
3	オリフィス	鉄板	GYR8.4/0.5	(ホワイト)
4	シャッター	塗装鋼板	0.5Y4.1/1.5	(ブラウン) t=0.25
5	ガード	軟鋼線材		
6	接続子			
7	油受け	鉄板	GYR8.4/0.5	(ホワイト)

名 称		品 番	
インテリア形有圧換気扇		FY-30LSG	
作成年月日	'96. 2. 5	尺 度 図 面	FG-011
改訂年月日	'03. 1. 1	Free 整理番号	
松下電器産業株式会社・松下エコシステムズ株式会社			