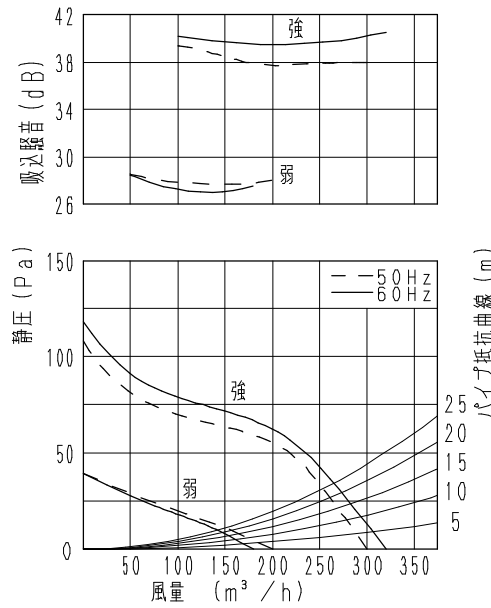


仕様

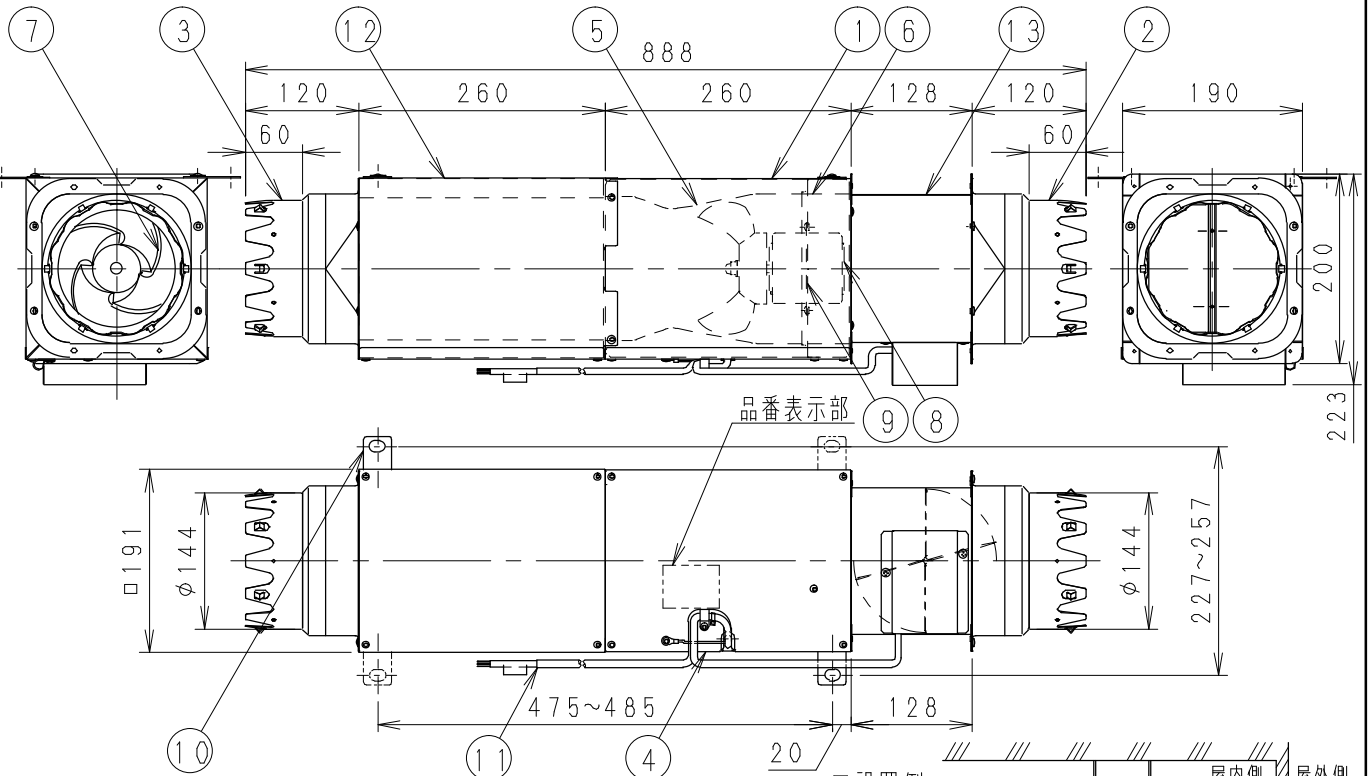
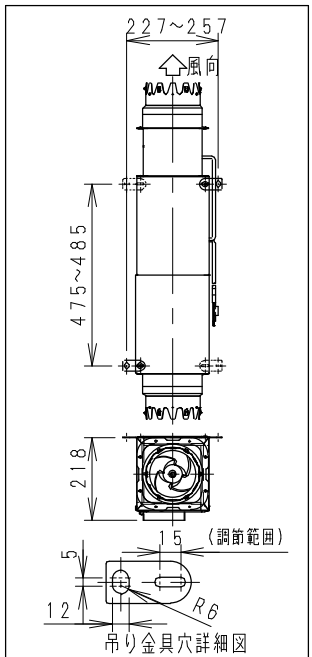
定格	1φ 100V				
機能	排気				
周波数 (Hz)	50		60		
	強	弱	強	弱	
消費電力 (W)	20.0	16.5	25.0	17.0	
電流 (A)	0.200	0.182	0.254	0.203	
風量 (m ³ /h)	300	200	320	180	
騒音 (dB)	吸込	38.0	28.0	40.5	27.5
	側面	37.0	25.0	38.0	24.5
質量 (kg)	5.0				
適用パイプ:呼び径	φ150				
電動機形式	2極開放形コンデンサー誘導電動機				
時間定格	連続				
絶縁階級	E種				
捲線温度上昇	75K以下				
基準周囲温度	-10~40℃				
絶縁抵抗	1MΩ以上 (DC500V)				
耐電圧	AC1000V 1分間				

(注1) 測定値は開放時 (静圧0Pa (mmHg,0)) におけるものです。
測定は日本工業規格 (JIS C9603) の方法によるものです。
(注2) 騒音値は無響室における開放時 (排気音のみ) で、1m離れた地点でのAレゾによる値です。

静圧 - 風量特性曲線



吊り金具位置

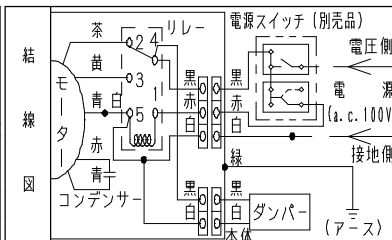


付属品

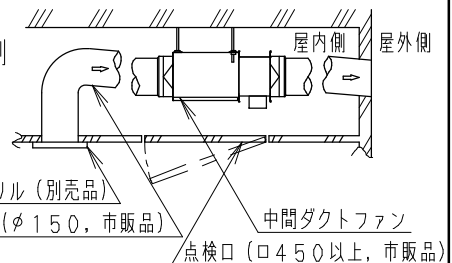
吊り金具	: 2個
防震ゴムセット	: 2セット
吊り金具固定用ネジ	: 2個
吊り金具固定用ワッシャー	: 2個

番号	品名	材質	数量	備考
1	フレーム	亜鉛鋼板	1	
2	吐出アダプター	亜鉛鋼板	1	吐出口
3	吸込アダプター	亜鉛鋼板	1	吸込口
4	底板	亜鉛鋼板	1	
5	ケーシング	PS樹脂	1	
6	整流板	PP樹脂	1	
7	羽根	PP樹脂	1	
8	モーター		1	B, B仕様
9	モーター取付板	亜鉛鋼板	1	
10	吊り金具	亜鉛鋼板	2	付属品セット内
11	電源コード	4芯0.75mm ² VCVF	1	有効長3m
12	消音ユニット	亜鉛鋼板	1	内部仕様:グラスウール
13	電源ダンパーユニット	亜鉛鋼板	1	

結線図



設置例



注) ダクトは必ず屋外側に勾配をもうけてください。

名称	品番
中間ダクトファン (1室用)	FY-15DHNS1
作成年月日	'98. 9. 11
改訂年月日	'06. 2. 20
尺度	図面
Free	整理番号
DI-104	
改訂NO. 4	

松下エコシステムズ株式会社