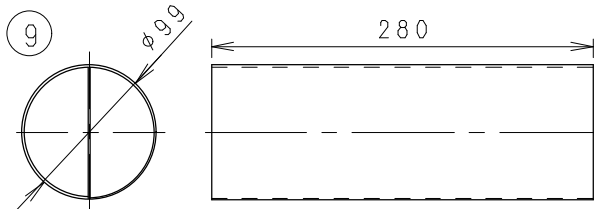


給排気口 (φ110~φ120壁穴)
注) 延長パイプご使用の場合φ120壁穴になります



番号	品名	材質	マンセル値	数量
1	ルーバー(-W)	ABS樹脂	9YR8.4/0.5	1
	ルーバー(-C)	ABS樹脂	10YR7.3/1.2	1
2	本体(-W)	ABS樹脂	9YR8.4/0.5	1
	本体(-C)	ABS樹脂	10YR7.3/1.2	1
3	熱交換素子		(顕熱交換タイプ)	1
4	外風浸入防止シャッター	ABS樹脂		1
5	モーター			1
6	排気用ファン	P.P樹脂		1
7	給気用ファン	P.P樹脂		1
8	シャッターレバー(-W)	ABS樹脂	9YR8.4/0.5	1
	シャッターレバー(-C)	ABS樹脂	10YR7.3/1.2	1
9	パイプ	PVC樹脂		1
10	取付板	亜鉛鉄板		1
11	ドレン受け	P.P樹脂		1
12	給気量制御シャッター	ABS樹脂		1

■仕様

定 格	単相 100V			
	常時・強		常時・弱	
機 能	50	60	50	60
周波数 (Hz)	50	60	50	60
消費電力 (W)	14.5	15.5	12	12
電 流 (A)	0.14	0.16	0.12	0.13
風量 (m³/h)	給気	39	39	28
	排気	39	39	28
有効換気量 (m³/h)	25	25	18	16
騒 音 (dB)	33	33	25	22.5
熱交換効率 (%)	67	67	70	71
質 量 (kg)	4.3			
電 動 機 形 式	4極開放形コンデンサー誘導電動機			
取付穴寸法	φ110			
時 間 定 格	連続			
絶 縁 種 別	E 種			
捲線温度上昇	75K以下			
基準周囲温度	40℃以下			
絶 縁 抵 抗	1MΩ以上 (DC500V)			
耐 電 圧	AC1000V 1分間			

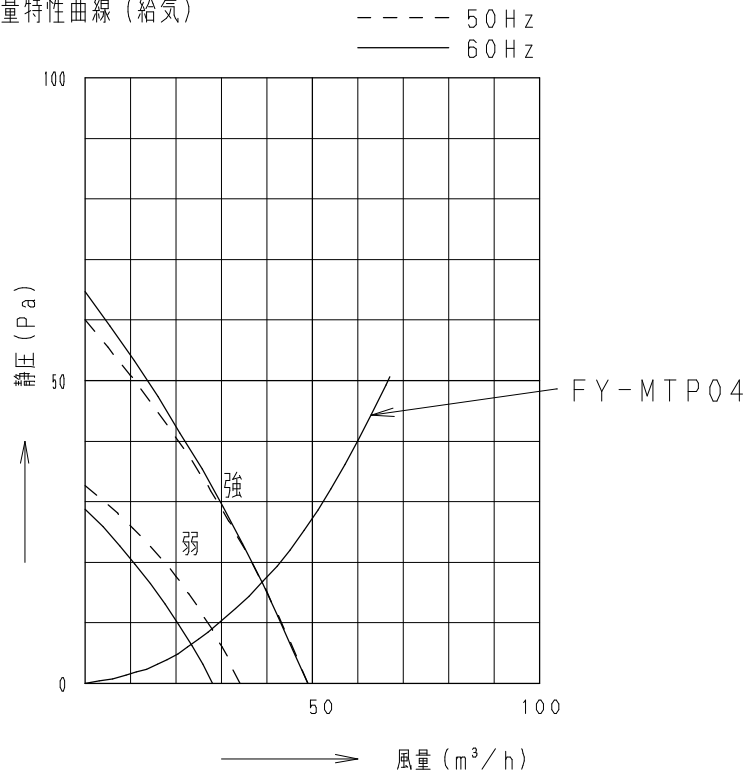
注) 測定数値は静圧0Paにおけるものです
測定数値は別売品2層管用パイプフード(樹脂製FY-MTP04-*)を用いたものです
測定は日本工業規格(JIS C9603)の方法によるものです

■適用壁厚 50~270mm
注) 270mm以上は別売の延長パイプ (FY-PW041)をお使いください

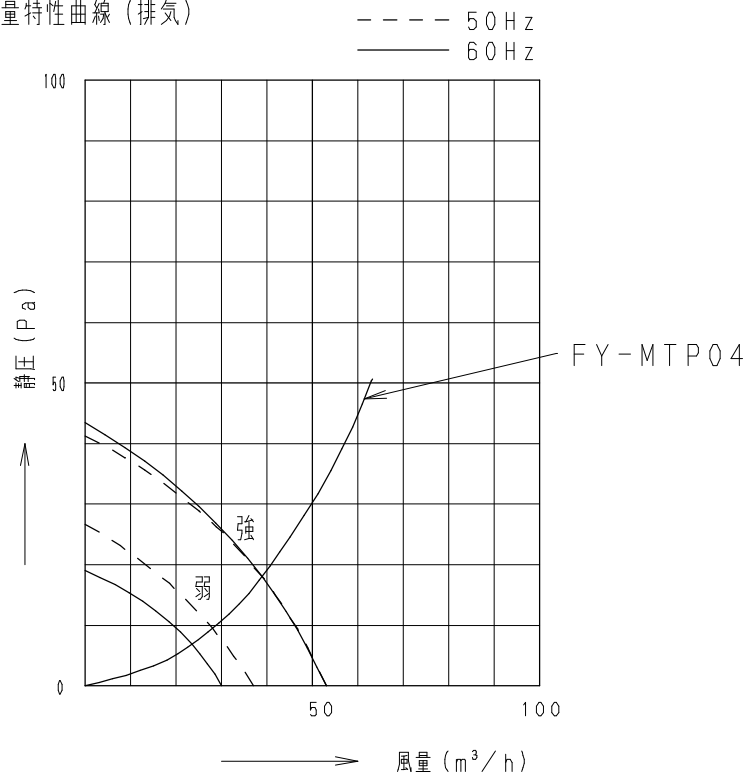
■付属品
本体固定用ねじ (1本)
パイプ継手 (1個)
パイプ用パッキン1 (1枚)
パイプ用パッキン2 (1枚)
ねじ(取付板用定用) (4本)

名 称		品 番	
Q-hiファン(熱交換形)		FY-10WJ-W	
寒冷地仕様		FY-10WJ-C	
作成年月日	'03.12.01	尺 度 図 面	改訂NO. 2
改訂年月日	'05. 4. 1	Free整理番号	
松下エコシステムズ株式会社			

■ 静圧 - 風量特性曲線 (給気)



■ 静圧 - 風量特性曲線 (排気)



名 称		品 番	
Q-hiファン (熱交換形) 寒冷地仕様		FY-10WJ-W FY-10WJ-C	
作成年月日	'04.01.05	尺 度 図 面	改訂NO. 1
改訂年月日	'05. 4. 1	Free整理番号	
松下エコシステムズ株式会社			