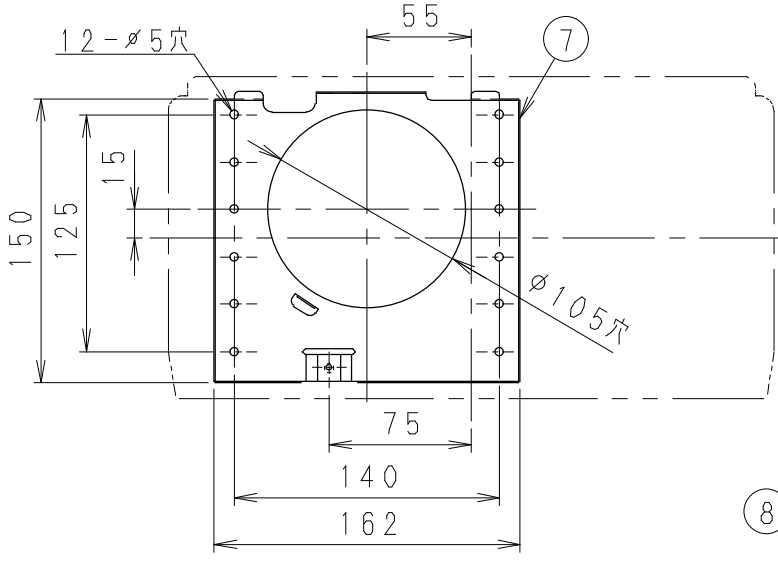
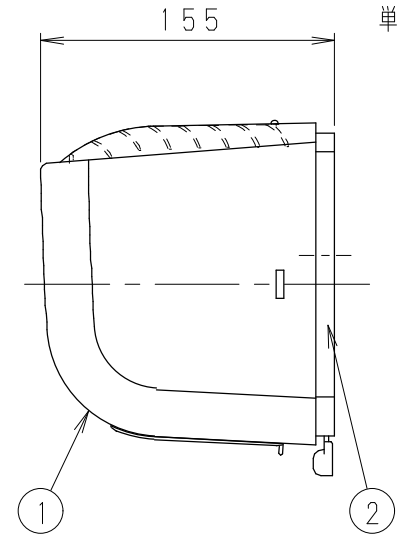
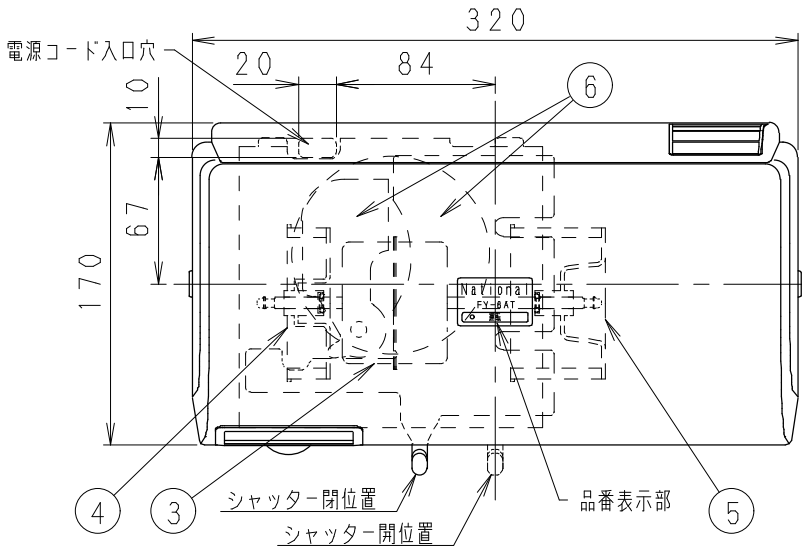
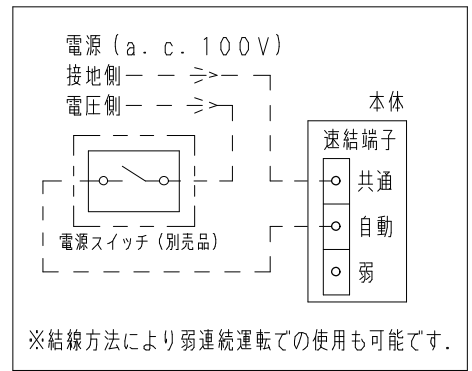


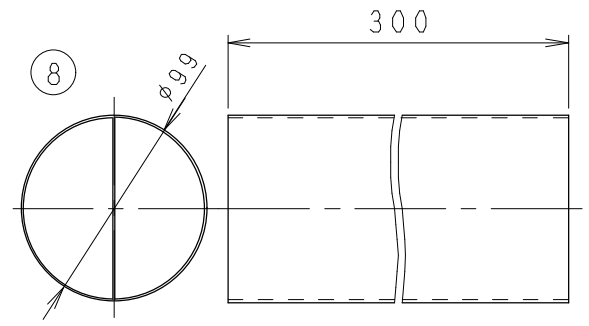
単位：mm



■結線図



※結線方法により弱連続運転での使用も可能です。



■仕様

定格機能	単相 100V				
	強		弱		
周波数 (Hz)	50	60	50	60	
消費電力 (W)	5.5	6	4	4	
電流 (A)	0.09	0.11	0.127	0.147	
風量 (m <sup>3</sup> /h)	給気	18	18	12.5	12.5
	排気	16.5	16.5	11	11
有効換気量 (m <sup>3</sup> /h)	16	16	10.5	10.5	
騒音 (dB)	22	22	18	18	
質量 (kg)	2.0				
電動機形式	2極開放形コンデンサ誘導電動機				
取付穴寸法	φ110				
時間定格	連続				
絶縁種別	E種				
巻線温度上昇	75K以下				
基準周囲温度	40℃以下				
絶縁抵抗	1MΩ以上 (DC500V)				
耐電圧	AC1000V 1分間				

番号	品名	材質	色	数量	備考
1	ルーバー (-W)	ABS樹脂	クリスタルホワイト	1	光触媒コート
	ルーバー (-C)	ABS樹脂	クリスタルベージュ	1	光触媒コート
2	本体	ABS樹脂		1	
3	モーター			1	
4	排気用ファン	PP樹脂		1	
5	給気用ファン	PP樹脂		1	
6	シャッター (-W)	ABS樹脂		2	
	シャッター (-C)	ABS樹脂		2	
7	取り付け板	亜鉛鉄板		1	
8	パイプ	PP樹脂		1	

■付属品

- 本体固定用ねじ (5個)
- プラグボルト (5個)
- 電源カバー (1個)
- 電源カバー (1個)
- 固定用ねじ (1個)
- パイプフランジ (1個)

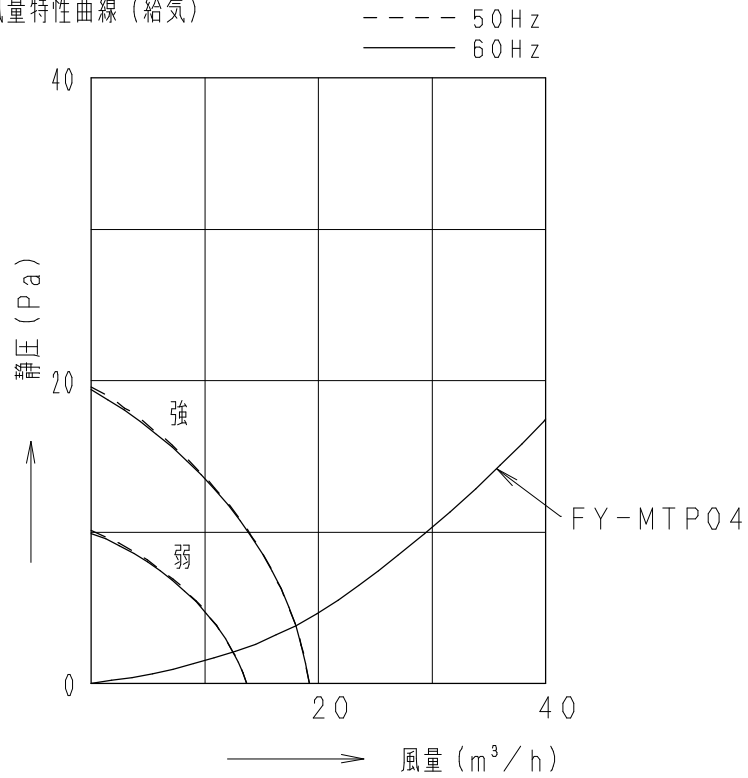
注) 測定数値は静圧0Pa (mmH<sub>2</sub>O) におけるものです。  
測定は日本工業規格 (JIS C9603) の方法によるものです。

風量, 有効換気量, 騒音の測定数値は2層管用パイプフード (樹脂製) FY-MTP04-\* (別売品) を用いたものです。

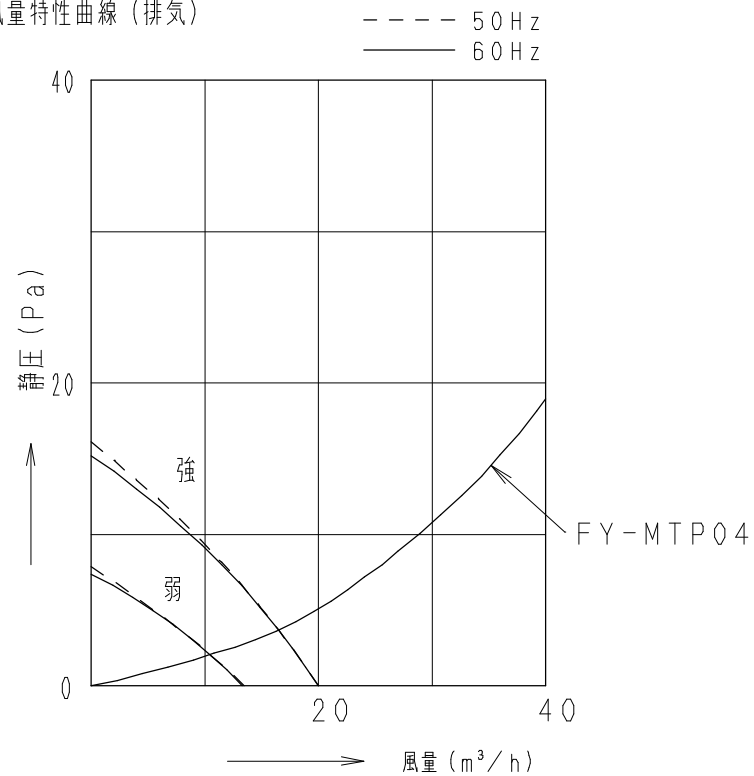
名称		品番	
Q-hiファン		FY-6AT-W FY-6AT-C	
作成年月日	'03.07.04	尺度図面	改訂NO. 2
改訂年月日	'05. 6. 7	Free整理番号	

松下エコシステムズ株式会社

■ 静圧 - 風量特性曲線 (給気)



■ 静圧 - 風量特性曲線 (排気)



名 称		品 番	
Q-hiファン		FY-6AT-W FY-6AT-C	
作成年月日	'03. 12. 16	尺 度 図 面	改訂NO. 1
改訂年月日	'05. 4. 1	Free整理番号	
松下エコシステムズ株式会社			