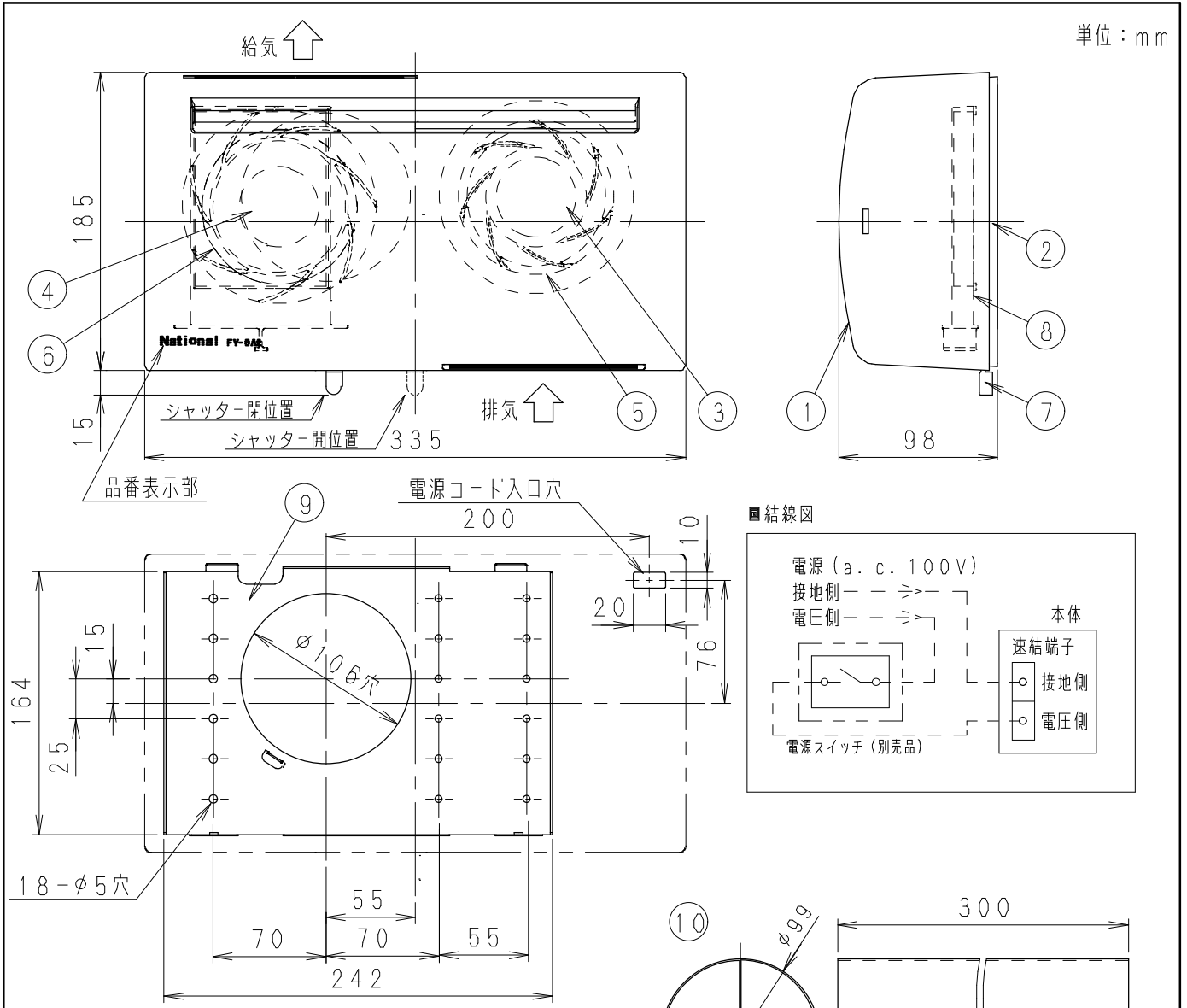


単位：mm



■仕様

定格機能	単相 100V 給排気	
周波数 (Hz)	50	60
消費電力 (W)	4.4	4.8
電流 (A)	0.044	0.048
風量 (m³/h)	給気	21
	排気	19.5
有効換気量 (m³/h)	19	19
騒音 (dB)	22	22
質量 (kg)	2.0	
電動機形式	2極開放形コンデンサ誘導電動機	
取付穴寸法	φ110	
時間定格	連続	
絶縁種別	E種	
巻線温度上昇	75K以下	
基準周囲温度	40℃以下	
絶縁抵抗	1MΩ以上 (DC500V)	
耐電圧	AC1000V 1分間	

番号	品名	材質	色	数量	備考
1	ルーバー (-W)	ABS樹脂	ホワイト	1	
	ルーバー (-C)	ABS樹脂	ベージュ	1	
2	本体	ABS樹脂		1	
3	排気用モーター	亜鉛鉄板		1	
4	給気用モーター	亜鉛鉄板		1	
5	排気用ファン	PP樹脂		1	
6	給気用ファン	PP樹脂		1	
7	シャッター (-W)	ABS樹脂	ホワイト	2	
	シャッター (-C)	ABS樹脂	ベージュ	2	
8	給気フィルター			1	プリーツタイプ
9	取り付け板	亜鉛鉄板		1	
10	パイプ	PP樹脂		1	

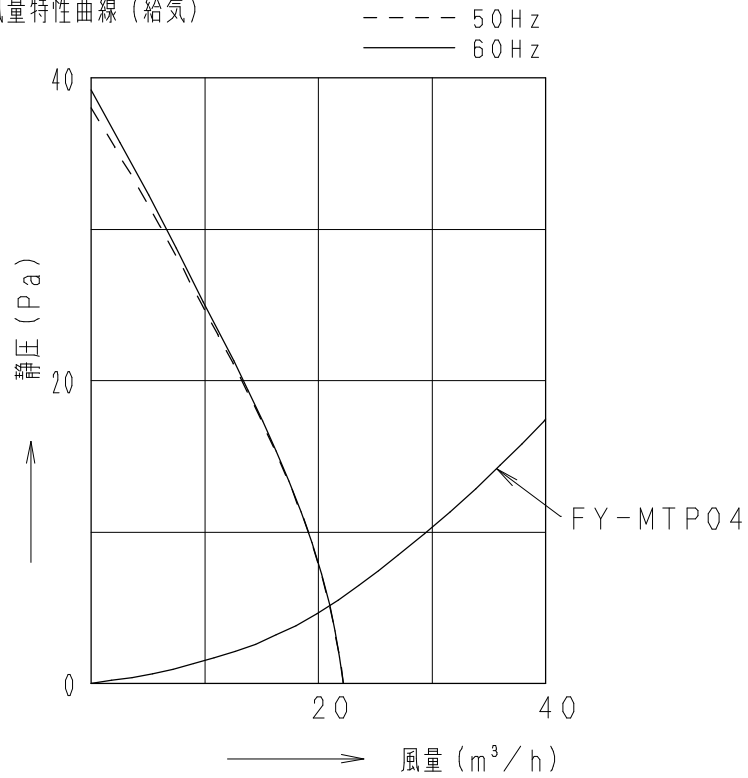
- 施工上の注意点
- 天井面と側面の壁までは100mm以上離して設置してください。(交通量の多い道路沿いなど、ホコリの多い周囲環境で使用の場合は、天井面まで150mm以上離して設置してください。)
 - 本体下方向はフィルターの取り出しの為、120mm以上確保してください。
- 付属品
- 本体固定用ねじ (4個)
 - 電源カバー (1個)
 - 電源カバー固定用ねじ (1個)
 - パイプフランジ (1個)

注) 測定数値は静圧0Pa (mmH₂O) におけるものです。測定は日本工業規格 (JIS C9603) の方法によるものです。

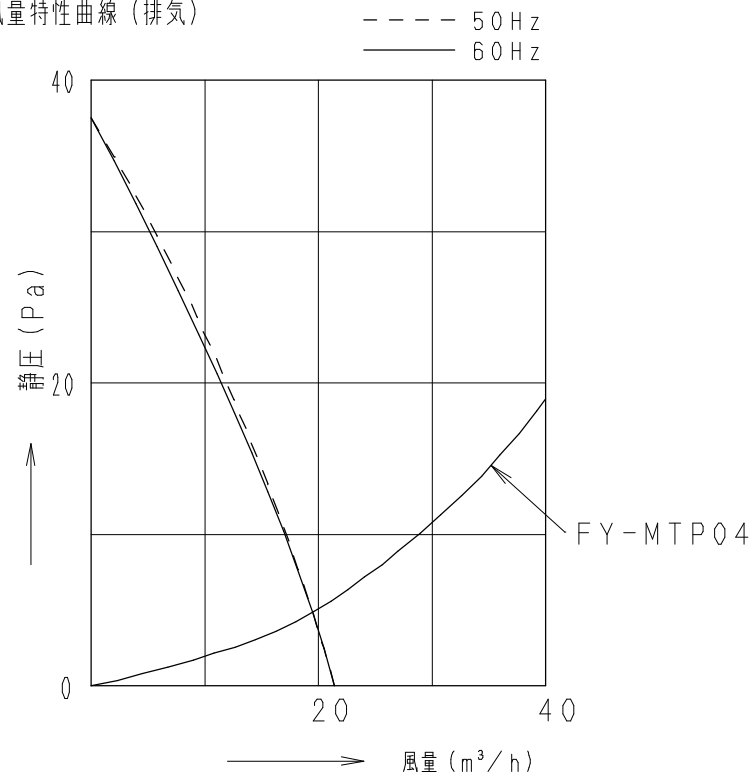
風量, 有効換気量, 騒音の測定数値は2層管用パイプフード (樹脂製) FY-MTP04-* (別売品) を用いたものです。

名称		品番	
Q-hiファン		FY-8A2-W FY-8A2-C	
作成年月日	'04. 07. 15	尺度図面	
改訂年月日	'05. 4. 1	Free整理番号	改訂NO. 1
松下エコシステムズ株式会社			

■ 静圧 - 風量特性曲線 (給気)



■ 静圧 - 風量特性曲線 (排気)



名 称		品 番	
Q-hiファン		FY-8A2-W FY-8A2-C	
作成年月日	'04.07.16	尺 度 図 面	改訂NO. 1
改訂年月日	'05. 4. 1	Free整理番号	
松下エコシステムズ株式会社			