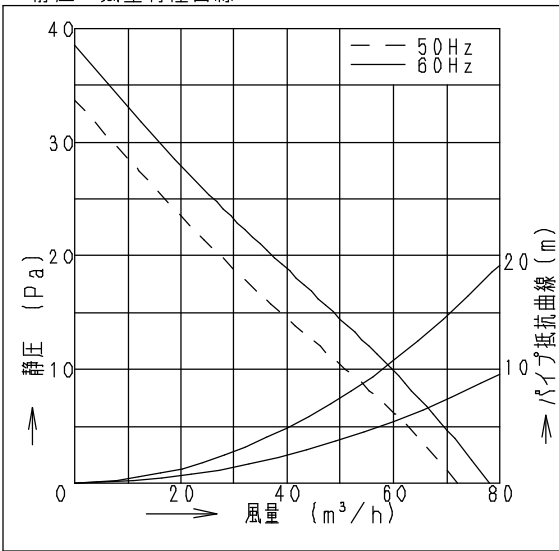


■仕様

定格	1φ 100V	
機能	排気	
周波数 (Hz)	50	60
消費電力 (W)	2.1	2.7
電流 (A)	0.022	0.028
風量 (m³/h)	72	78
騒音 (dB)	29	30.5
質量 (kg)	0.63	
適用パイプ:呼び径	φ100	
電動機形式	2極開放形コンデンサー誘導電動機	
定格時間	連続	
絶縁階級	E種	
巻線温度上昇	75K以下	
基準周囲温度	-10~40℃	
絶縁抵抗	1MΩ以上 (d. c. 500V)	
耐電圧	a. c. 1000V 1分間	

(注) 測定数値は静圧0Paにおけるものです。
測定は日本工業規格 [JIS C9603] の方法によるものです。

■静圧-風量特性曲線

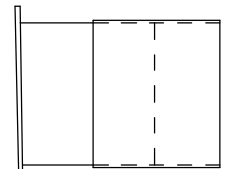


■付属品

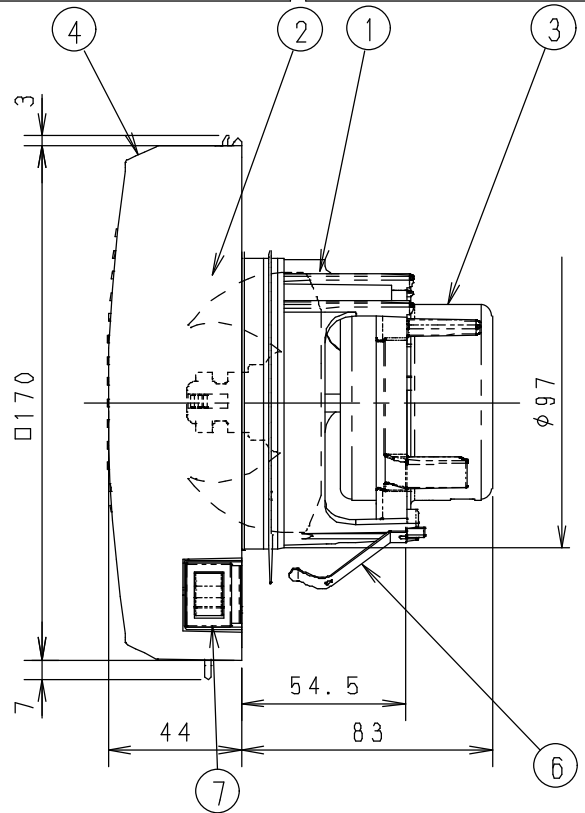
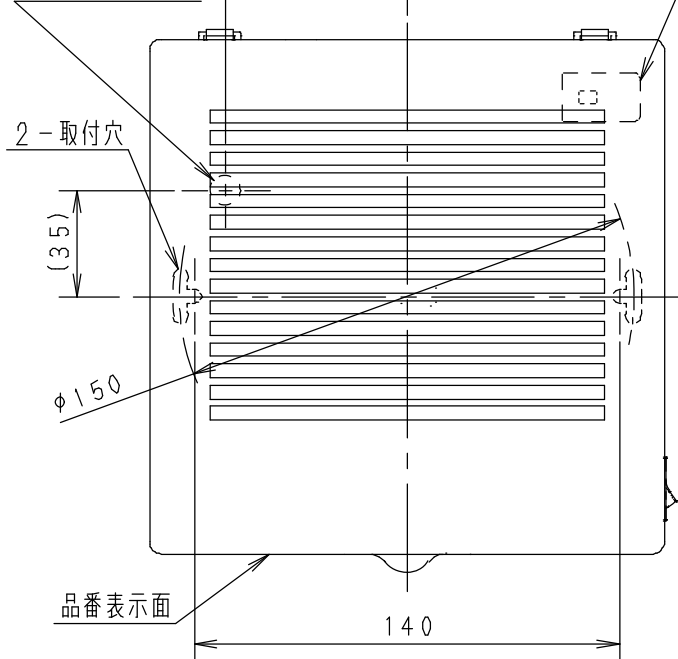
付属品名	数量
取扱説明書	1
工事説明書	1
本体固定用ねじ	2

■専用取付部材 (別売)

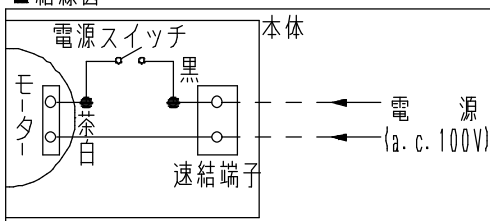
パイプセット (パイプ壁取付用)
FY-PAP041
をご使用頂くと、施工がさらに簡単になります。



壁面電源コード
引込穴 (φ10)



■結線図



- ・必要壁厚は組み合わせる外壁面用部材により異なります。
- ・パイプ施工時、パイプは必ず屋外側に勾配をもうけてください。
- ・壁面・天井面どちらにも取り付けできます。
- ・ルーバー開口面積：88cm²

単位：mm

品名	材質	数量	備考
1 フレーム	PP樹脂	1	色：黒
2 羽根	PP樹脂	1	色：黒
3 モーター		1	
4 ルーバー	ABS樹脂	1	モデル番号3.2Y8.9/0.6
5 遠征端子		1	電源用
6 取付ばね	ステンレス	1	
7 スイッチ		1	

名称		品番	
パイプファン (居間・トイレ・洗面所用)		FY-08PDX7SD	
作成年月日	05.01.10	尺度図面	改訂NO. 0
改訂年月日		Free整理番号	

松下エコシステムズ株式会社