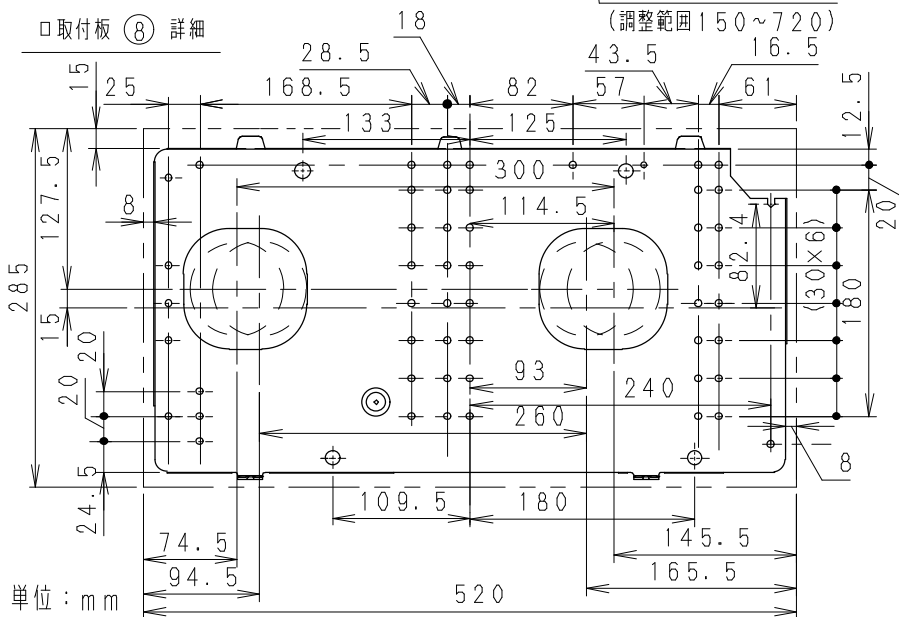
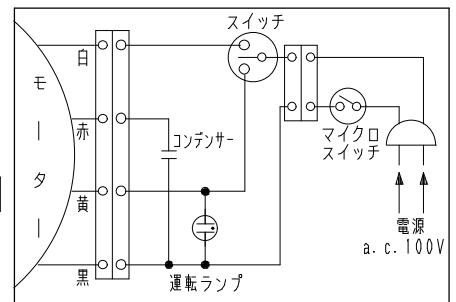


口取付板 ⑧ 詳細



■ 結線図



■ 付属品

付属品名	数量
屋外フード	2
取付板固定用ねじ	6
屋外フード固定用ねじ	8
パイプ (200mm)	2
アダプター (亜鉛鉄板)	2
ビニールテープ (4枚つづり)	1
取扱説明書	1
工事説明書	1

単位：mm

注) パイプ間ピッチ：基準寸法300~260まで取付可能

■仕様

定 格	単相 100V			
	50		60	
周波数 (Hz)	50		60	
機 能	強	弱	強	弱
消費電力 (W)	28.5	20	37	19.5
給気風量 (m <sup>3</sup> /h)	115	49	121	41
排気風量 (m <sup>3</sup> /h)	115	49	121	41
有効換気量 (m <sup>3</sup> /h)	84	40	94	34
騒 音 (dB)	40	24	41	22
熱交換効率 (%)	71	78	70	78
質 量 (kg)	7.5			
電 動 機 形 式	4極開放形コンデンサー誘導電動機			
定 格 時 間	運 続			
絶 縁 階 級	E 種			
捲線温度上昇	75K以下			
基準周囲温度	40℃以下			
絶 縁 抵 抗	1MΩ以上 (DC500V)			
耐 電 圧	AC1000V 1分間			

番号	品 名	材 質	マ ン セ ル 値	数 量
1	フレーム (-W)	ABS樹脂	3.2Y8.9/0.6	1
	フレーム (-C)	ABS樹脂	10YR7.3/1.2	1
2	ケーシング (-W)	ABS樹脂	3.2Y8.9/0.6	1
	ケーシング (-C)	ABS樹脂	10YR7.3/1.2	1
3	ルーバー (-W)	ABS樹脂	3.2Y8.9/0.6	1
	ルーバー (-C)	ABS樹脂	10YR7.3/1.2	1
4	モーター			1
5	給気用ファン	ABS樹脂		1
6	排気用ファン	ABS樹脂		1
7	熱交換素子		(全熱交換タイプ)	1
8	取付板	亜鉛鉄板		1
9	シャッター (-W)	PP樹脂	3.2Y8.9/0.6	1
	シャッター (-C)	PP樹脂	10YR7.3/1.2	1

注) 測定数値は静圧0Pa (mmH<sub>2</sub>O) におけるものです  
測定は日本工業規格 (JIS C9603) の方法によるものです

名 称		品 番	
気調換気扇2パイプ (壁掛形)		FY-17ZH3-W FY-17ZH3-C	
作成年月日	'05. 1. 28	尺 度	面
改訂年月日		Free	整理番号
		CB-069	
		0	

松下エコシステムズ株式会社