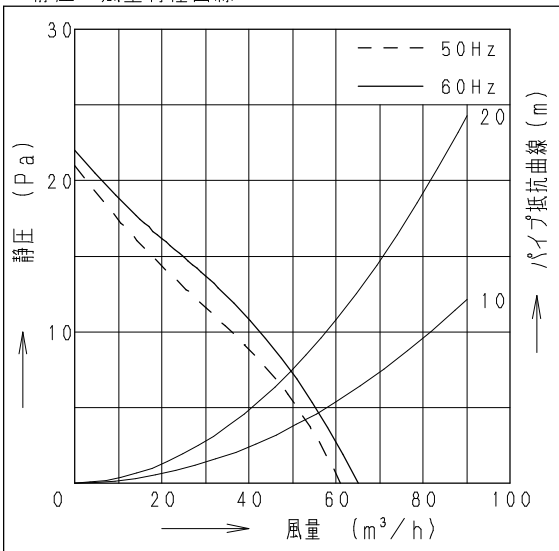


■仕様

定格	1φ 100V	
機能	排気	
周波数 (Hz)	50	60
消費電力 (W)	1.7	1.9
電流 (A)	0.018	0.020
風量 (m <sup>3</sup> /h)	61	65
騒音 (dB)	25.5	26
質量 (kg)	0.57	
適用パイプ呼び径	φ100	
電動機形式	2極開放形コンデンサー誘導電動機	
定格時間	連続	
絶縁階級	E種	
巻線温度上昇	75K以下	
基準周囲温度	-10~40℃	
絶縁抵抗	1MΩ以上 (DC500V)	
耐電圧	a. c. 1000V 1分間	

(注) 測定数値は静圧0Paにおけるものです。  
測定は日本工業規格 (JIS C9603) の方法によるものです。

■静圧-風量特性曲線

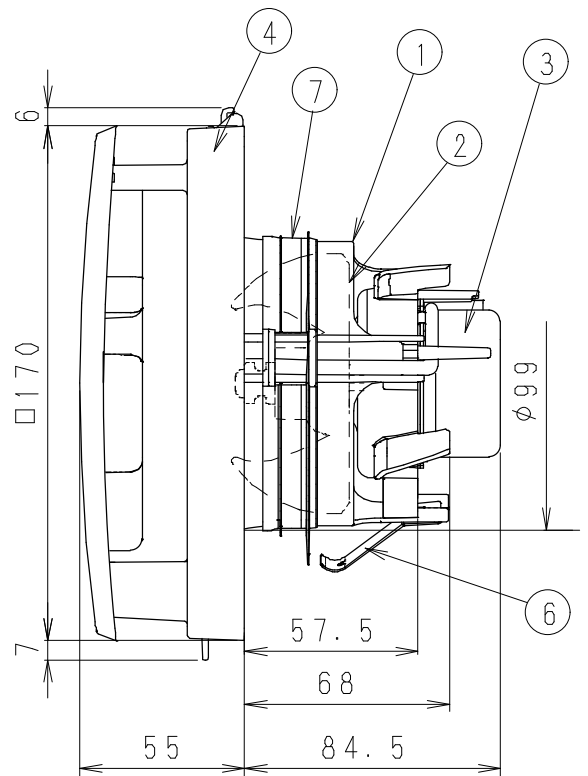
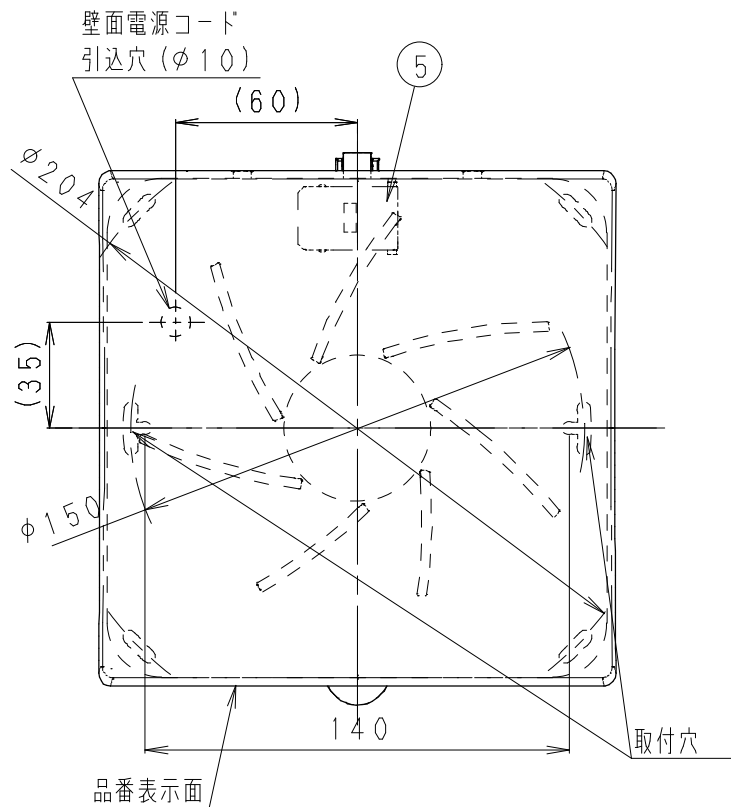
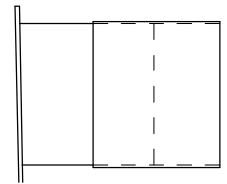


■付属品

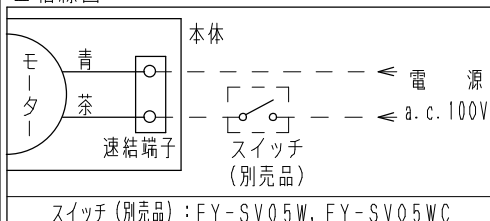
付属品名	数量
取扱説明書・工事説明書	1
本体固定用ねじ	2

■専用取付部材 (別売)

パイプセット (パイプ壁取付用)  
FY-PAP041  
をご使用頂くと、施工がさらに簡単になります。



■結線図



ルーバ-開口面積: 123cm<sup>2</sup>

品名	材質	数量	備考
1 フレーム	PP樹脂	1	色:黒
2 羽根	PP樹脂	1	色:黒
3 モーター		1	
4 ルーバ- (-W)	PP樹脂	1	マンセル値3.2Y8.9/0.6
ルーバ- (-C)	PP樹脂	1	マンセル値10YR7.3/1.2
5 速結端子		1	電源用
6 取付ばね	ステンレス	1	
7 気密リング	エラストマー	1	

・必要壁厚は組み合わせる外壁面用部材により異なります。  
・パイプ施工時、パイプは必ず屋外側に勾配をもうけてください。 単位: mm  
・壁面・天井面どちらにも取り付けできます。

名称		品番	
パイプファン (居間・トイレ・洗面所用)		FY-08PDA8D <sup>W</sup> <sub>C</sub>	
作成年月日	'06.01.27	尺度図面	
改訂年月日		Free整理番号	DJ-324
			改訂NO. 0

松下エコシステムズ株式会社