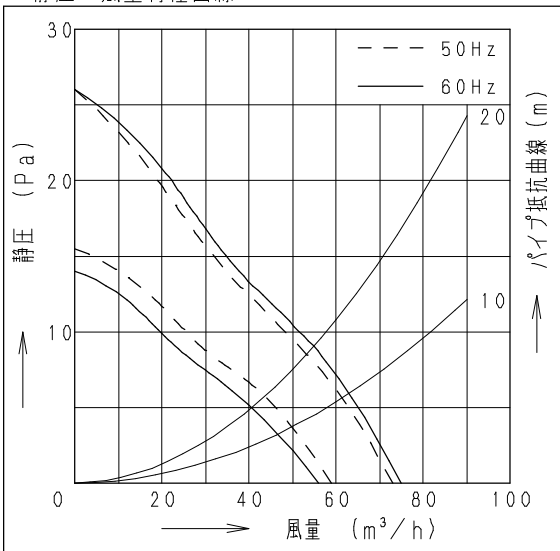


■仕様 ()は弱運転時

定格	1φ 100V	
機能	排気	
周波数 (Hz)	50	60
消費電力 (W)	1.9 (1.4)	2.4 (1.6)
電流 (A)	0.020 (0.017)	0.024 (0.020)
風量 (m ³ /h)	73 (59)	75 (56)
騒音 (dB)	26.5 (21)	28.5 (20.5)
質量 (kg)	0.57	
適用パイプ:呼び径	φ100	
電動機形式	2極開放形コンデンサー誘導電動機	
定格時間	連続	
絶縁階級	E種	
巻線温度上昇	75K以下	
基準周囲温度	-10~40℃	
絶縁抵抗	1MΩ以上 (DC500V)	
耐電圧	a. c. 1000V 1分間	

(注) 測定数値は静圧0Paにおけるものです。
測定は日本工業規格 (JIS C9603) の方法によるものです。

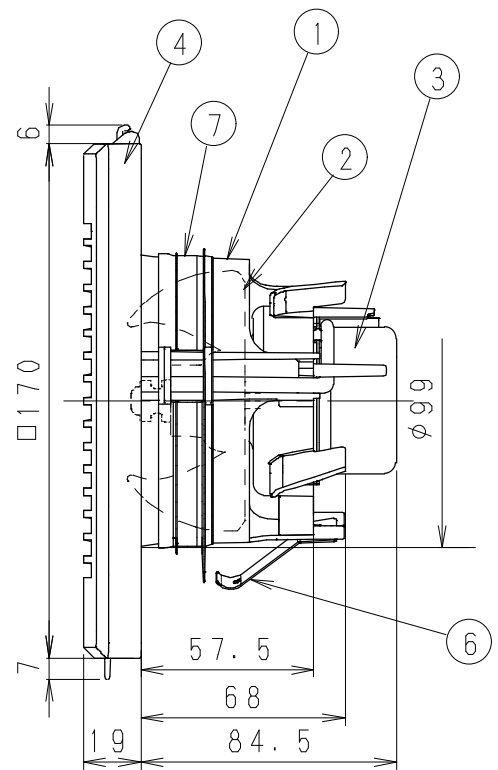
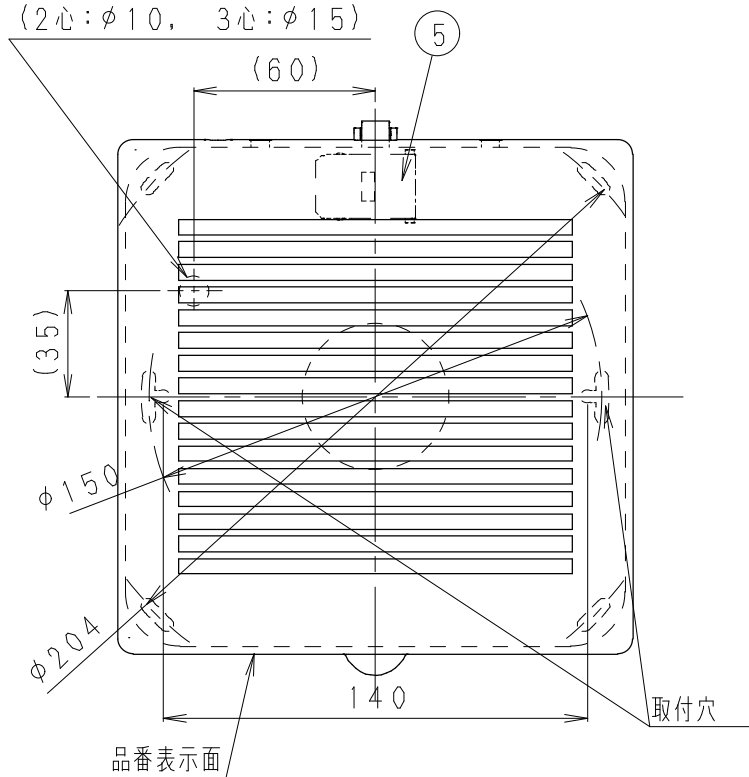
■静圧-風量特性曲線



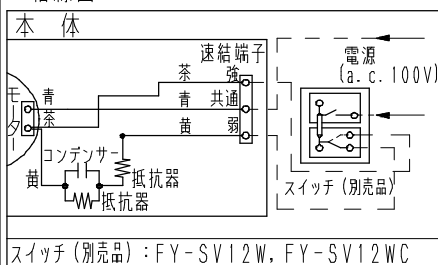
■付属品

付属品名	数量
取扱説明書	1
工事説明書	1
本体固定用ねじ	2

壁面電源コード引込穴
(2心:φ10, 3心:φ15)



■結線図



ルーバー開口面積: 102 cm²

品名	材質	数量	備考
1 フレーム	PP樹脂	1	色:黒
2 羽根	PP樹脂	1	色:黒
3 モーター		1	
4 ルーバー (-W)	PP樹脂	1	マンセル値3.2Y8.9/0.6
ルーバー (-C)	PP樹脂	1	マンセル値10YR7.3/1.2
5 速結端子		1	電源用
6 取付ばね	ステンレス	1	
7 気密リング	エラストマー	1	

- ・必要壁厚は組み合わせる外壁面用部材により異なります。
- ・パイプ施工時、パイプは必ず屋外側に勾配をもうけてください。 単位: mm
- ・壁面・天井面どちらにも取り付けできます。

名称		品番	
パイプファン (居間・トイレ・洗面所用)		FY-08PD X 8W ^W _C	
作成年月日	'06.03.03	尺度図面	改訂NO. 1
改訂年月日	'06.09.14	Free整理番号	
松下エコシステムズ株式会社			