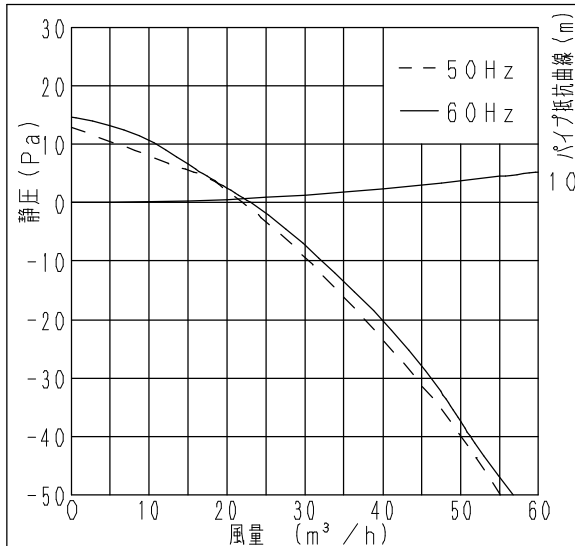


■仕様

定格	1φ 100V	
機能	給気	
周波数 (Hz)	50	60
消費電力 (W)	1.6	1.7
電流 (A)	0.018	0.019
風量 (m <sup>3</sup> /h)	22	23
騒音 (dB)	19.5	20
質量 (kg)	0.75	
適用パイプ:呼び径	φ100	
電動機形式	2極開放形コンデンサー誘導電動機	
定格時間	連続	
絶縁階級	E種	
巻線温度上昇	75K以下	
基準周囲温度	-10~40℃	
絶縁抵抗	1MΩ以上 (d. c. 500V)	
耐電圧	a. c. 1000V 1分間	

(注) 測定数値は静圧0Paにおけるものです。  
測定は日本工業規格 (JIS C9603) の方法によるものです。

■静圧-風量特性曲線

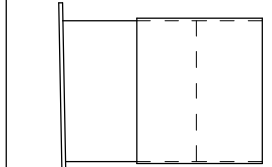


■付属品

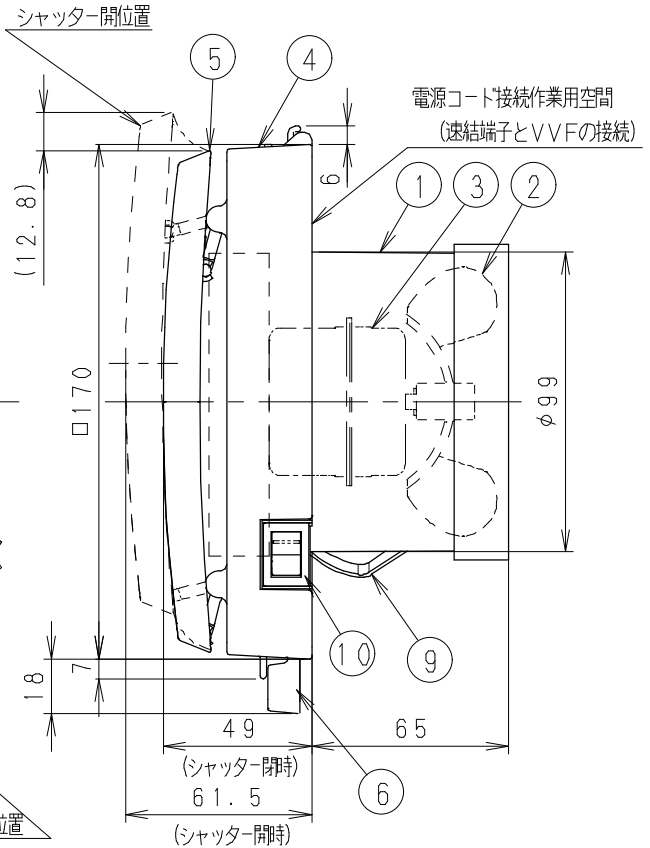
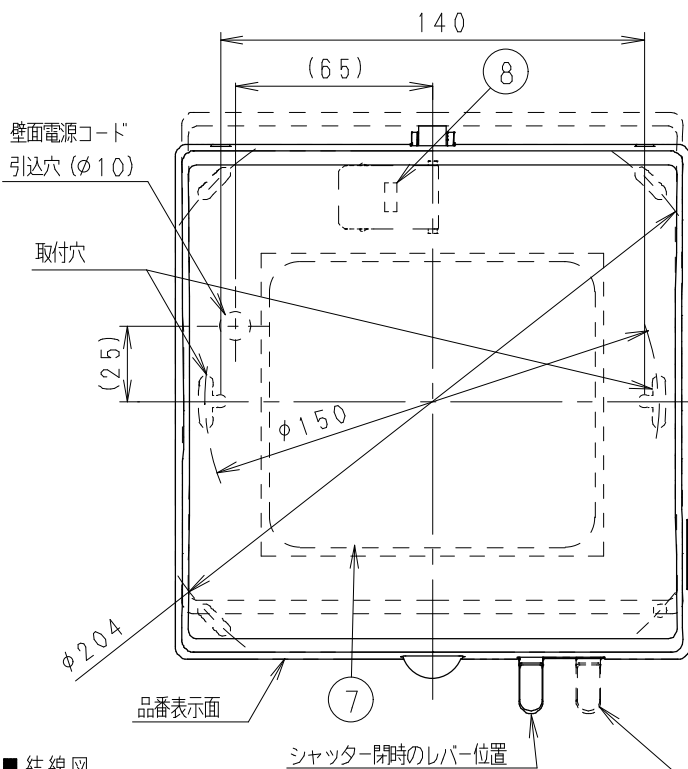
付属品名	数量
取扱説明書	1
工事説明書	1
本体固定用ねじ	2
逆流防止用パッキン	1

■専用取付部材 (別売)

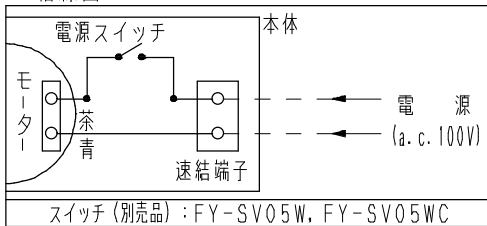
・パイプセット (パイプ壁取付用)  
FY-PAP041  
をご使用頂くと、施工がさらに簡単になります。



・取替用フィルター  
FY-FDC1011A



■結線図



- ・シャッター手動開閉式 (運転の際は必ずシャッターを「開」にしてください。)
- ・給気清浄フィルターは2ヶ月に1回以上清掃してください。
- ・給気清浄フィルターは1年を目安に別売フィルター (FY-FDC1011A) と交換してください。
- ・風雨の強いときは、運転を停止し、シャッターを閉じてください。
- ・壁面取付形 (天井面には取り付けできません。)
- ・パイプ施工時、パイプは必ず屋外側に勾配をもうけてください。
- ・運転時に外気温が-5℃以下で室内温度が高い場合 (室温20℃、相対湿度50%以上) には本体の表面や内部に結露が発生することがあります。
- ・必要壁厚は組み合わせる外壁面用部材により異なります。

単位 : mm

品名	材質	数量	備考
1 フレーム	PP樹脂	1	色:黒
2 羽根	PP樹脂	1	色:黒
3 モーター		1	
4 ルーバース(-W)	PP樹脂	1	マンセル値3.2Y8.9/0.6
4 ルーバース(-C)	PP樹脂	1	マンセル値10YR7.3/1.2
5 シャッターパネル(-W)	PP樹脂	1	マンセル値3.2Y8.9/0.6
5 シャッターパネル(-C)	PP樹脂	1	マンセル値10YR7.3/1.2
6 レバー (-W)	ABS樹脂	1	マンセル値3.2Y8.9/0.6
6 レバー (-C)	ABS樹脂	1	マンセル値10YR7.3/1.2
7 給気清浄フィルター		1	
8 速結端子		1	電源用
9 取付ばね	ステンレス	1	
10 電源スイッチ		1	

参考 相当隙間面積  $\alpha A = 0.6 \text{ cm}^2$  (停止時)

名称	品番
給気用パイプファン 常時換気用	FY-08PS8D <sup>W</sup> / <sub>C</sub>
作成年月日 '06.02.10 尺度 図面	DJ-326
改訂年月日 Free 整理番号	

松下エコシステムズ株式会社