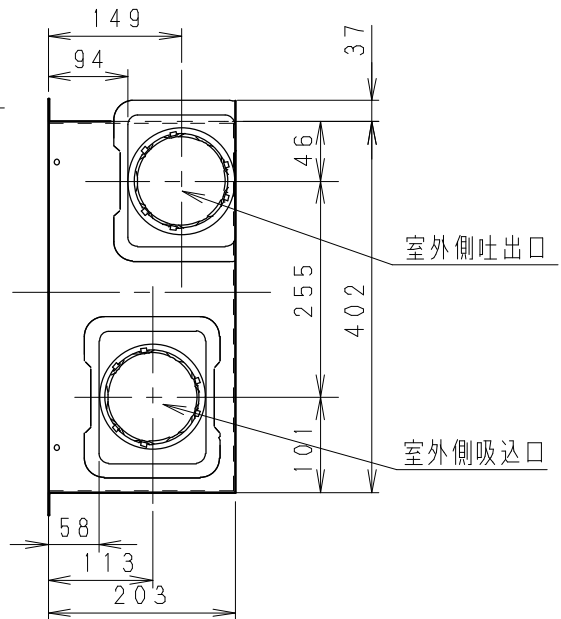
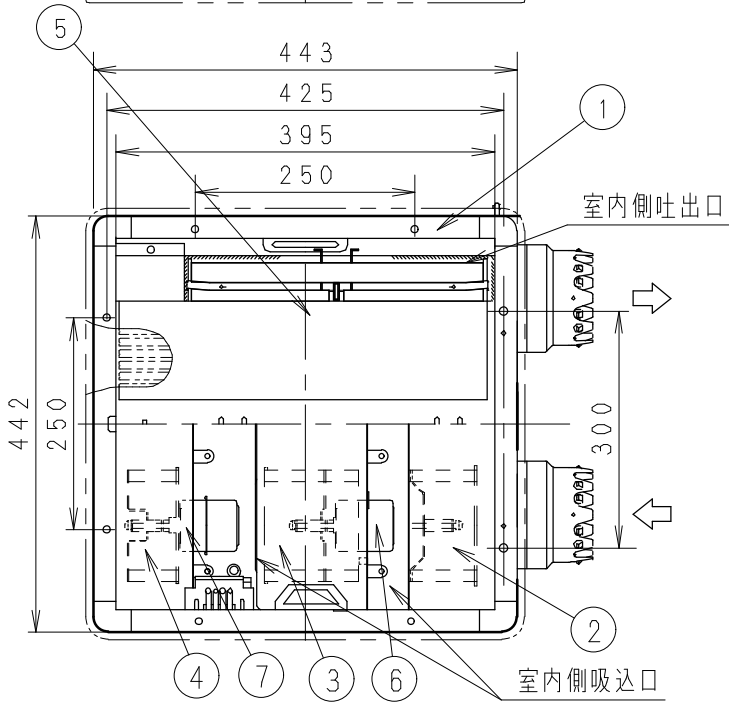
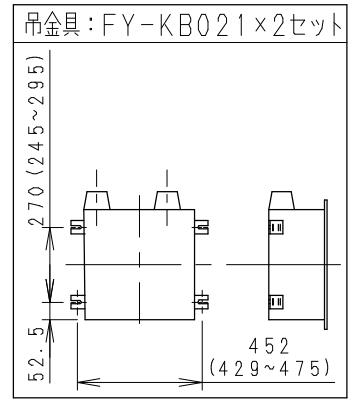


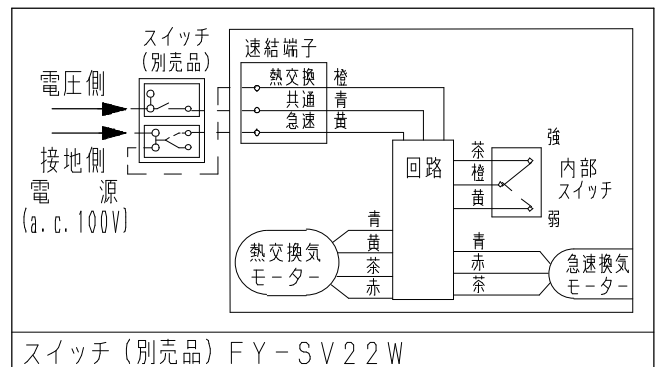
■吊り金具位置詳細図



■部品表

番号	品名	材質	数量	備考
1	フレーム	亜鉛鉄板	1	
2	給気用ファン	樹脂	1	ABS
3	排気用ファン	樹脂	1	ポリプロピレン
4	急速換気用ファン	樹脂	1	ポリプロピレン
5	熱交換素子		1	
6	モーター		1	熱交換器用
7	モーター		1	急速換器用

■結線図

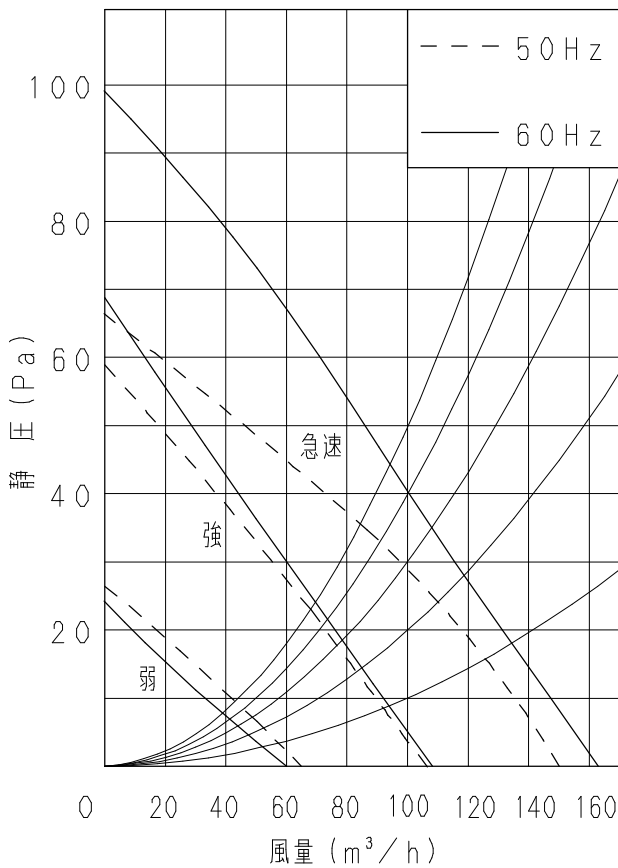


■付属品

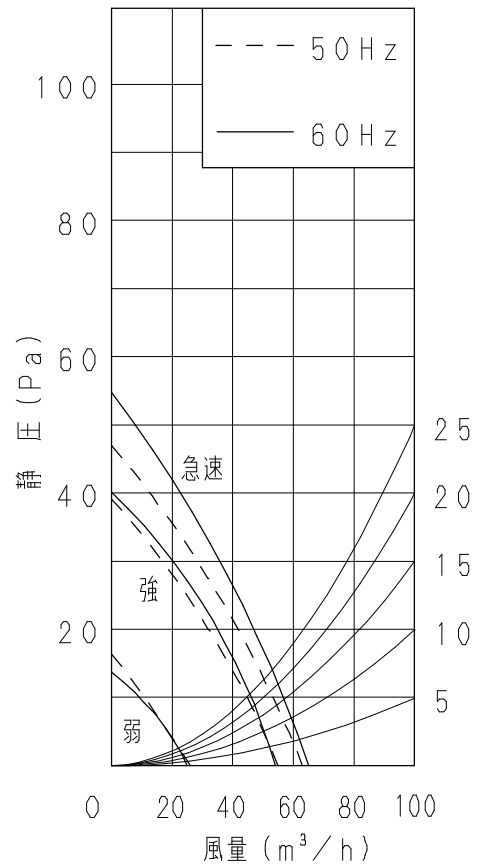
付属品名	数量
本体固定用ネジ (φ4×25)	10
アダプター固定用ネジ (φ4×16)	2
取扱説明書	1
工事説明書	1

名称		品番	
熱交換形換気扇 (天井埋込形)		FY-14ZB3	
作成年月日	'06.09.13	尺度図面	CC-090
改訂年月日		Free整理番号	
松下エコシステムズ株式会社			

■ 静圧－風量特性曲線（排気）



■ 静圧－風量特性曲線（給気）



■ 仕様

定 格	1φ 100V					
周 波 数 (Hz)	50			60		
機 能	急速	熱交強	熱交弱	急速	熱交強	熱交弱
消費電力 (W)	35.0	20.0	15.5	40.5	22.5	15.5
電 流 (A)	0.36	0.20	0.16	0.40	0.23	0.16
熱交換率 (%)	-	70	73	-	70	73
有効換気率 (%)	-	61	61	-	61	61
排気風量 (m³/h)	150	108	66	162	108	60
給気風量 (m³/h)	63	55	26	65	54	25
騒 音 (dB)	39	36	25	41	36	25
質 量 (kg)	9.9					
埋込寸法	□405mm					
適用パイプ(呼び径)	φ100mm					
電 動 機 形 式	4極閉鎖形コンデンサー誘導電動機					
時 間 定 格	連 続					
絶 縁 階 級	E 種					
巻線温度上昇	75K以下					
基準周囲温度	-10℃~40℃					
絶 縁 抵 抗	1MΩ以上 (d. c. 500V)					
絶 縁 耐 力	a. c. 1000V 1分間					

注) 測定数値は静圧0Paにおけるものです。

測定は日本工業規格 (JIS C9603) の方法によるものです。

※ 有効換気率はダクト抵抗損失が直管相当長20m時の数値です。

名 称		品 番	
熱交換形換気扇 (天井埋込形)		FY-14ZB3	
作成年月日	'06.09.05	尺 度 図 面	CC-091
改訂年月日		Free 整理番号	
松下エコシステムズ株式会社			