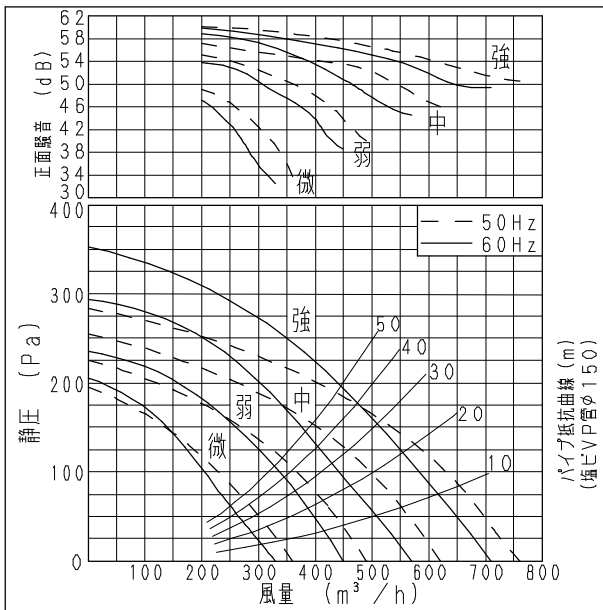


■仕様

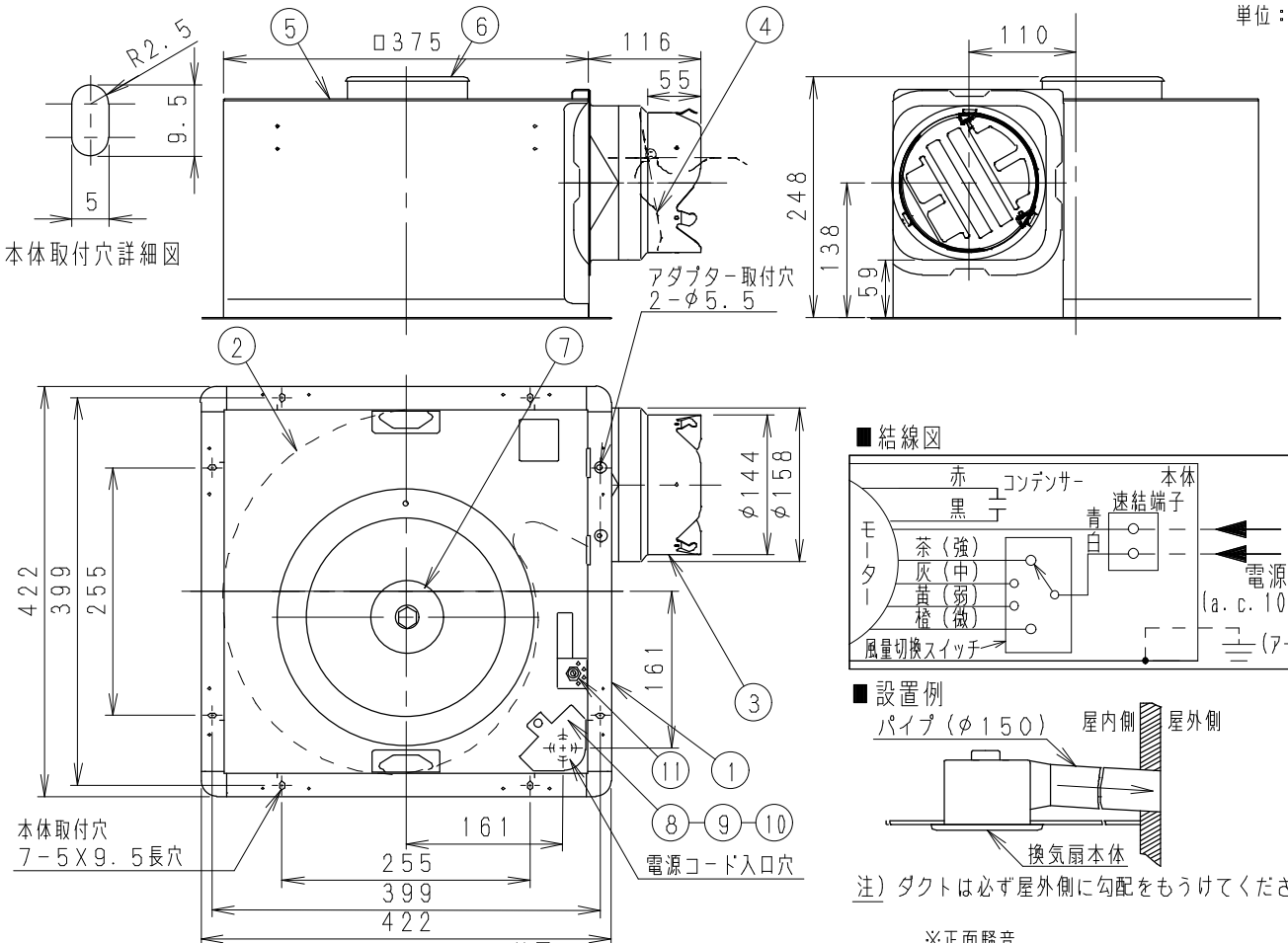
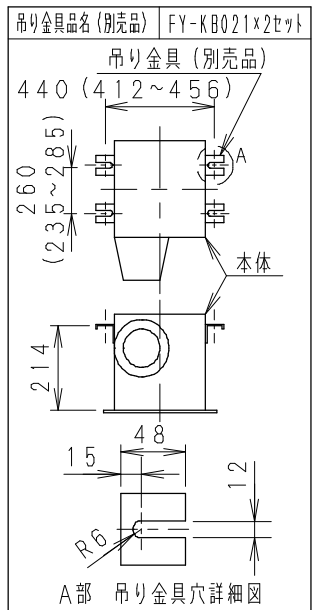
定 格	1φ 100V							
機 能	排 気							
周波数 (Hz)	50				60			
	強	中	弱	微	強	中	弱	微
消費電力 (W)	110	80	59	41	124	87	64	44
電 流 (A)	1.10	0.80	0.59	0.41	1.24	0.87	0.64	0.44
風量 (m³/h)	760	620	490	360	710	570	450	330
騒 音 (dB)	45.5	40.5	35.5	29.5	44.5	39	33.5	28.5
質量 (kg)	8.7							
埋込寸法	□385mm							
適用パイプ(呼び径)	φ150mm							
電動機形式	4極開放形コンデンサー誘導電動機							
定格時間	連 続							
絶縁階級	E 種							
巻線温度上昇	75K以下							
基準周囲温度	-10~40℃							
絶縁抵抗	1MΩ以上 (d. c. 500V)							
絶縁耐力	a. c. 1000V 1分間							

(注) 測定数値は静圧0Pa (mmH₂O) におけるものです。
測定は日本工業規格 (JIS C9603) の方法によるものです。

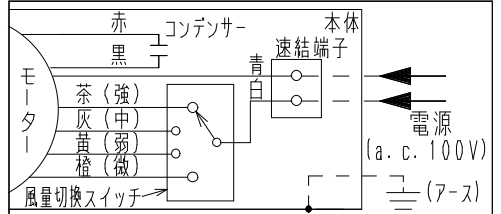
■静圧-風量特性曲線・騒音特性



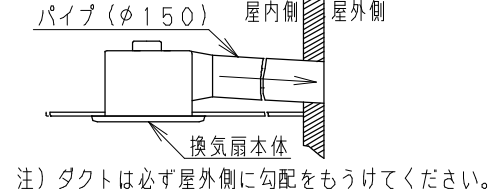
■吊り金具位置



■結線図



■設置例



※正面騒音

ダクト吹出し音が測定室に入らないようにしルーバー正面、下方1m地点での値 (Aレンジ)

番号	品名	材質	数量	備考
1	フレーム	塗装鋼板	1	黒色
2	ケーシング	亜鉛鋼板	1	
3	アダプター	亜鉛鋼板	1	
4	シャッター	耐食アルミ	1	風圧式高气密形
5	天板	亜鉛鋼板	1	
6	モーター		1	
7	羽根	亜鉛鋼板	1	
8	配線板	亜鉛鋼板	1	
9	速結端子		1	本体内部電源接続
10	アース端子		1	
11	風量切換スイッチ		1	

■付属品

付属品名	数量
本体固定用タッピンねじ	6
取扱説明書	1
工事説明書	1

用途	居間	事務所	店舗

名 称		品 番	
天井埋込形換気扇 (低騒音・特大風量形) (風量切換機能内蔵形)		FY-38BKA7	
作成年月日	06. 9. 9	尺 度 図 面	改訂NO.
改訂年月日		Free 整理番号	0

松下エコシステムズ株式会社