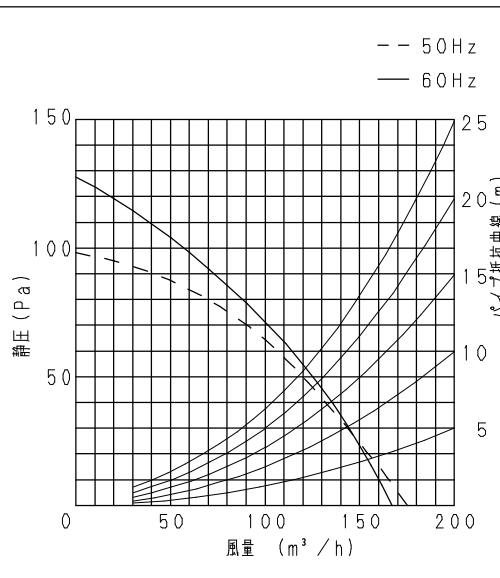


■仕様

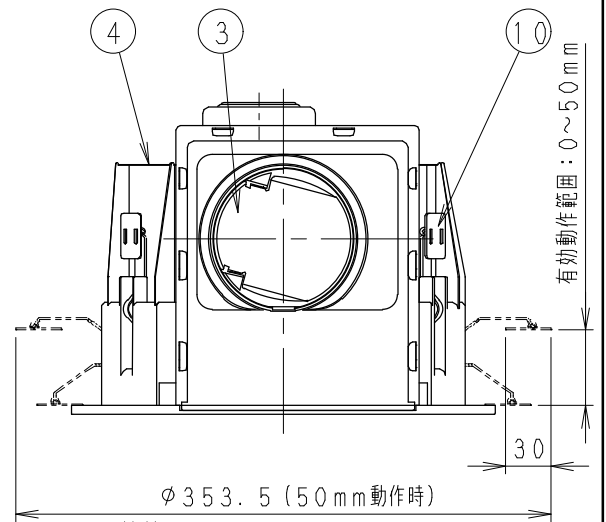
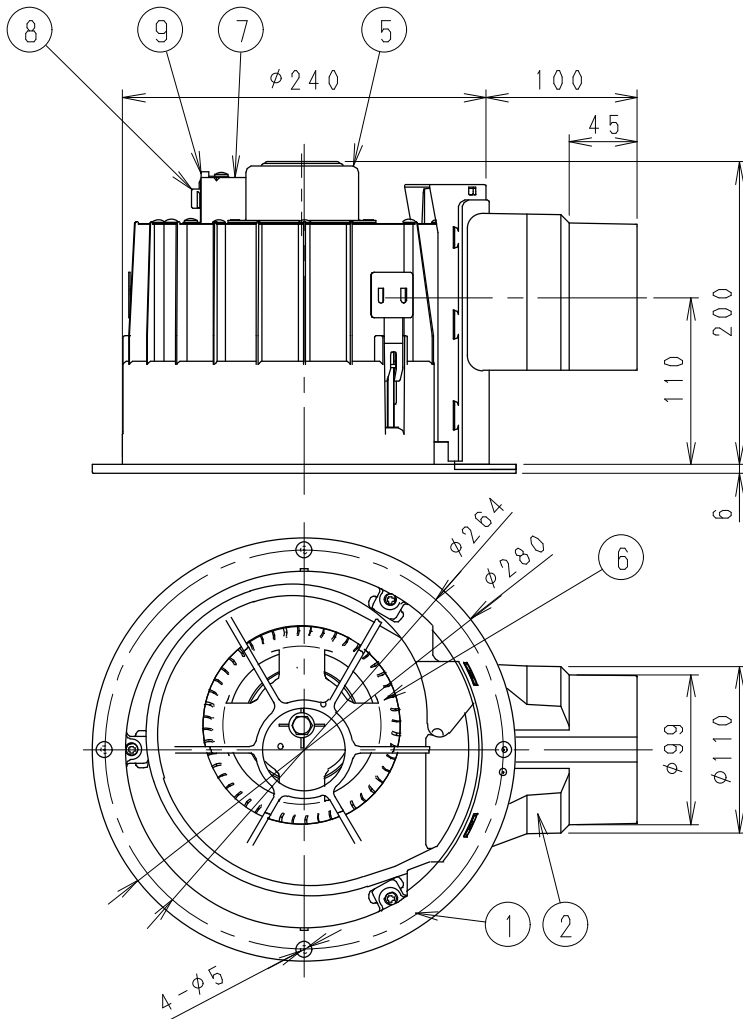
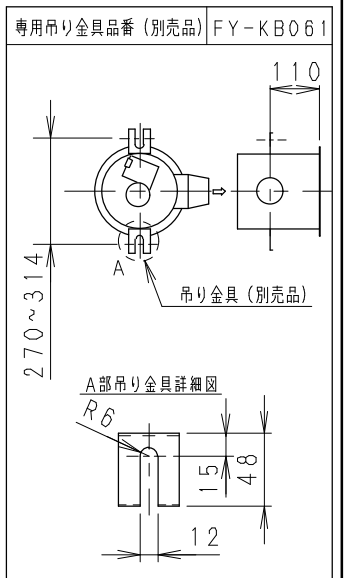
定格	1φ 100V	
機能	排気	
周波数 (Hz)	50	60
消費電力 (W)	15.0	16.5
電流 (A)	0.152	0.167
風量 (m ³ /h)	175	167
騒音 (dB)	32.0	31.5
質量 (kg)	2.0	
埋込寸法	φ250	
適用パイプ:呼び径	φ100	
電動機形式	4極開放形コンデンサー誘導電動機	
時間定格	連続	
絶縁階級	E種	
巻線温度上昇	75K以下	
基準周囲温度	-10~40℃	
絶縁抵抗	1MΩ以上 (DC500V)	
耐電圧	AC1000V 1分間	

(注) 測定数値は静圧0Paにおけるものです。
測定は日本工業規格 (JIS C9603) の方法によるものです。

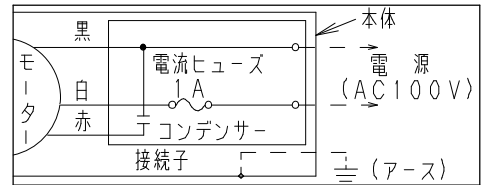
■静圧 - 風量特性曲線



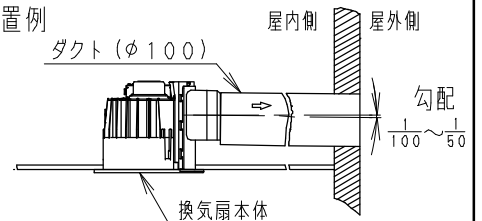
■吊り金具位置



■結線図



■設置例



■付属品

- ・落下防止用ストリング (1本)
- ・ストリング固定用タッピンねじ (1本)

1. ダクトは必ず屋外側に勾配をもうけてください。
2. 天井材は強度が板厚9mmの石膏ボード以上のものをお使いください。
3. 天井材は野縁にしっかりと固定してください。

番号	品名	材質	数量	備考
1	フレーム	PP樹脂	1	寸法φ2.5Y4.6/0.4
2	アダプター	PP樹脂	1	寸法φ2.5Y4.6/0.4
3	シャッター	PP樹脂	1	逆流防止用
4	天板	めっき鋼板	1	ZAM
5	モーター		1	B. B仕様
6	羽根	PP樹脂	1	
7	配線カバー	亜鉛鋼板	1	
8	接続子組		1	電流ヒューズ付
9	アース端子		1	
10	固定金具組	亜鉛鋼板	3	

名称		品番	
天井埋込形換気扇		FY-25MBK1	
作成年月日	'97. 7. 8	尺 度 図 面	
改訂年月日	'05. 9. 7	Free整理番号	DO-010
			改訂NO. 4

松下エコシステムズ株式会社