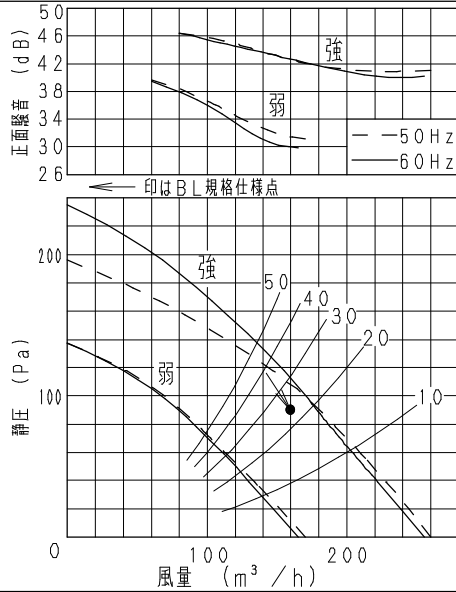


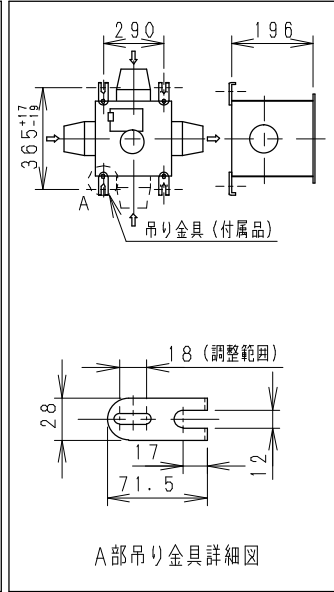
■仕様

定格	1φ 100V			
機能	排気			
周波数 (Hz)	50		60	
	強	弱	強	弱
消費電力 (W)	29.5	22	33.5	23
電流 (A)	0.295	0.235	0.335	0.26
風量 (m ³ /h)	260	170	255	165
騒音 (dB)	38	28	37	26.5
質量 (kg)	5.4			
埋込寸法	□320mm			
通用パイプ(呼び径)	φ100mm			
電動機形式	4極開放形コンデンサ誘導電動機			
定格時間	連続			
絶縁階級	E種			
捲線温度上昇	75K以下			
基準周囲温度	-10~40℃			
絶縁抵抗	1MΩ以上 (DC500V)			
耐電圧	AC1000V 1分間			
(注) 測定値は静圧0Pa (mmH ₂ O) におけるものです。 測定は日本工業規格 (JIS C9603) の方法によるものです。				

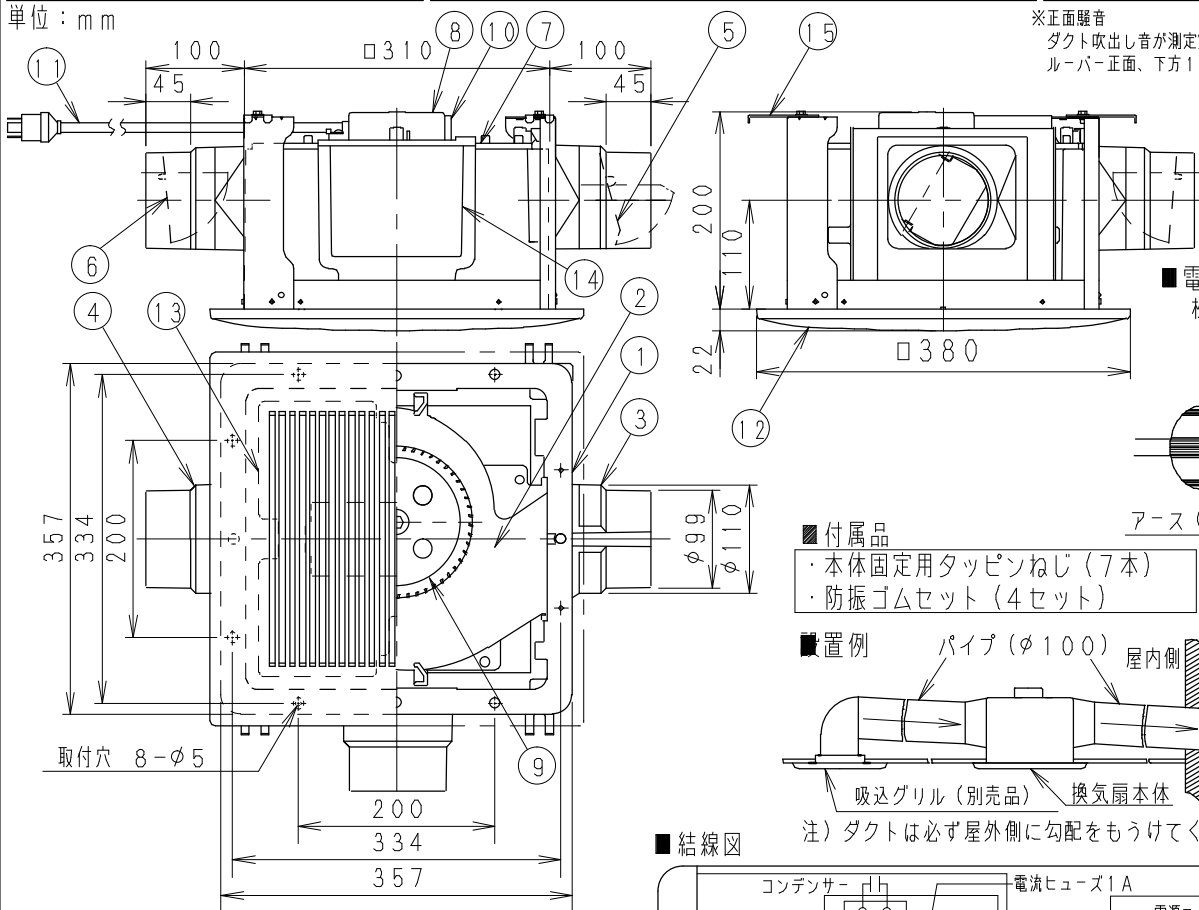
■静圧-風量特性曲線・騒音特性



■吊り金具位置

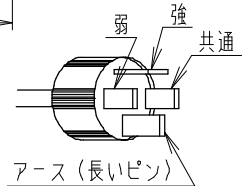


単位: mm

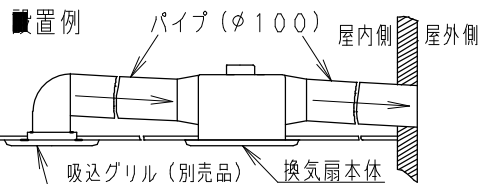


※正面騒音
ダクト吹出し音が測定室に入らないようにし
ルーバー正面、下方1m地点での値 (Aレンジ)

■電源プラグ外形図
松下電工(株)製
WF5415

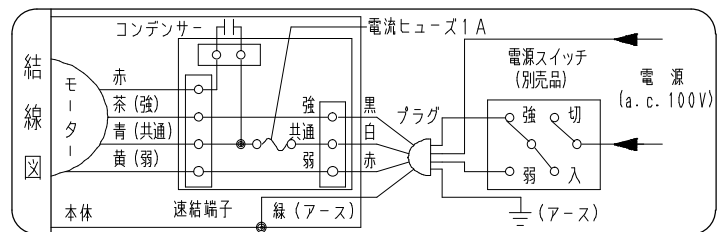


- 付属品
- ・本体固定用タッピンねじ (7本)
 - ・防振ゴムセット (4セット)



注) ダクトは必ず屋外側に勾配をもうけてください。

■結線図



本体ルーバー開口面積: 53 cm² (出荷時)

番号	品名	材質	数量	備考
1	フレーム	PP樹脂	1	黒色
2	ケーシング	PP樹脂	1	黒色
3	アダプター	PP樹脂	1	黒色 (吐出口)
4	アダプター	PP樹脂	2	黒色 (吸込口)
5	シャッター	PE+PP樹脂	1	風圧式高气密形
6	シャッター	PE+PP樹脂	2	風圧式高气密形
7	天板	めっき鋼板	1	ZAM
8	モーター		1	
9	羽根	PP樹脂	1	
10	配線カバー	亜鉛鋼板	1	
11	電源コード	4×0.75mm ² VCTF	1	有効長3m電流ヒューズ付
12	ルーバー	PP樹脂	1	マニセル#3.2Y8.9/0.6
13	風量調整板	PP樹脂	2	
14	遮蔽板	PP樹脂	2	
15	吊り金具	めっき鋼板	4	ZAM (付属品セット内)

名称		品番	
天井埋込形換気扇 (サンタリー用ファン3室用)		FY-32CPT6BL1	
作成年月日	'02. 6. 7 尺 度 図 面	ED-132	改訂NO. 2
改訂年月日	'05. 4. 1 Free 整理番号		

松下エコシステムズ株式会社