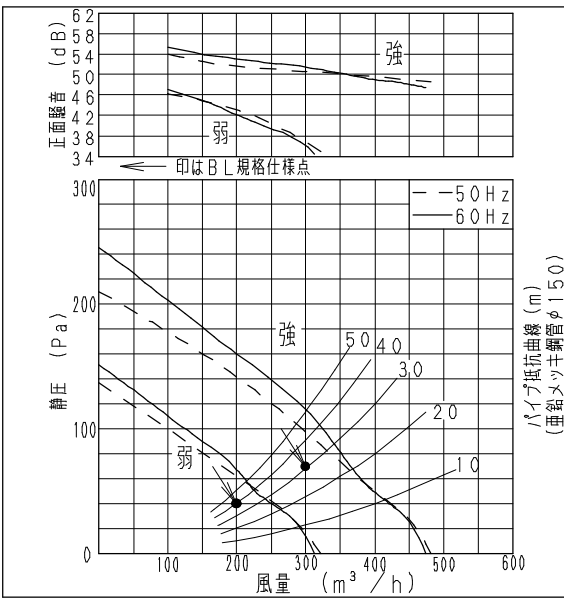


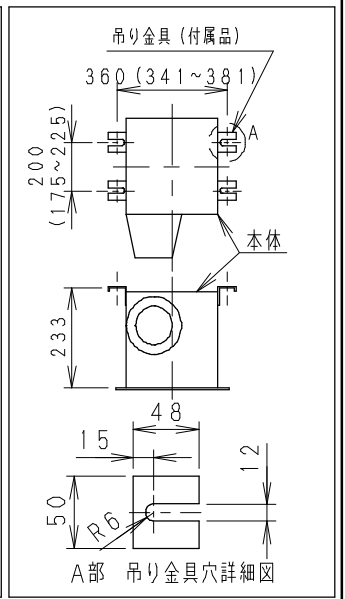
■仕様

定 格	1φ 100V			
機 能	排 気			
周波数 (Hz)	50		60	
	強	弱	強	弱
消費電力 (W)	57	30	65.5	32.5
電 流 (A)	0.577	0.300	0.666	0.326
風量 (m ³ /h)	482	321	474	313
騒 音 (dB)	43.5	33	42.5	32.5
質 量 (kg)	7.5			
埋 込 寸 法	□320mm			
通用パイプ(呼び径)	φ150mm			
電 動 機 形 式	4極開放形コンデンサ誘導電動機			
定 格 時 間	連 続			
絶 縁 階 級	E 種			
巻線温度上昇	75K以下			
基準周囲温度	-10~40℃			
絶 縁 抵 抗	1MΩ以上 (d. c. 500V)			
絶 縁 耐 力	a. c. 1000V 1分間			
<small>(注) 測定数値は静圧0Pa (mmH₂O) におけるものです。 測定は日本工業規格 (JIS C9603) の方法によるものです。</small>				

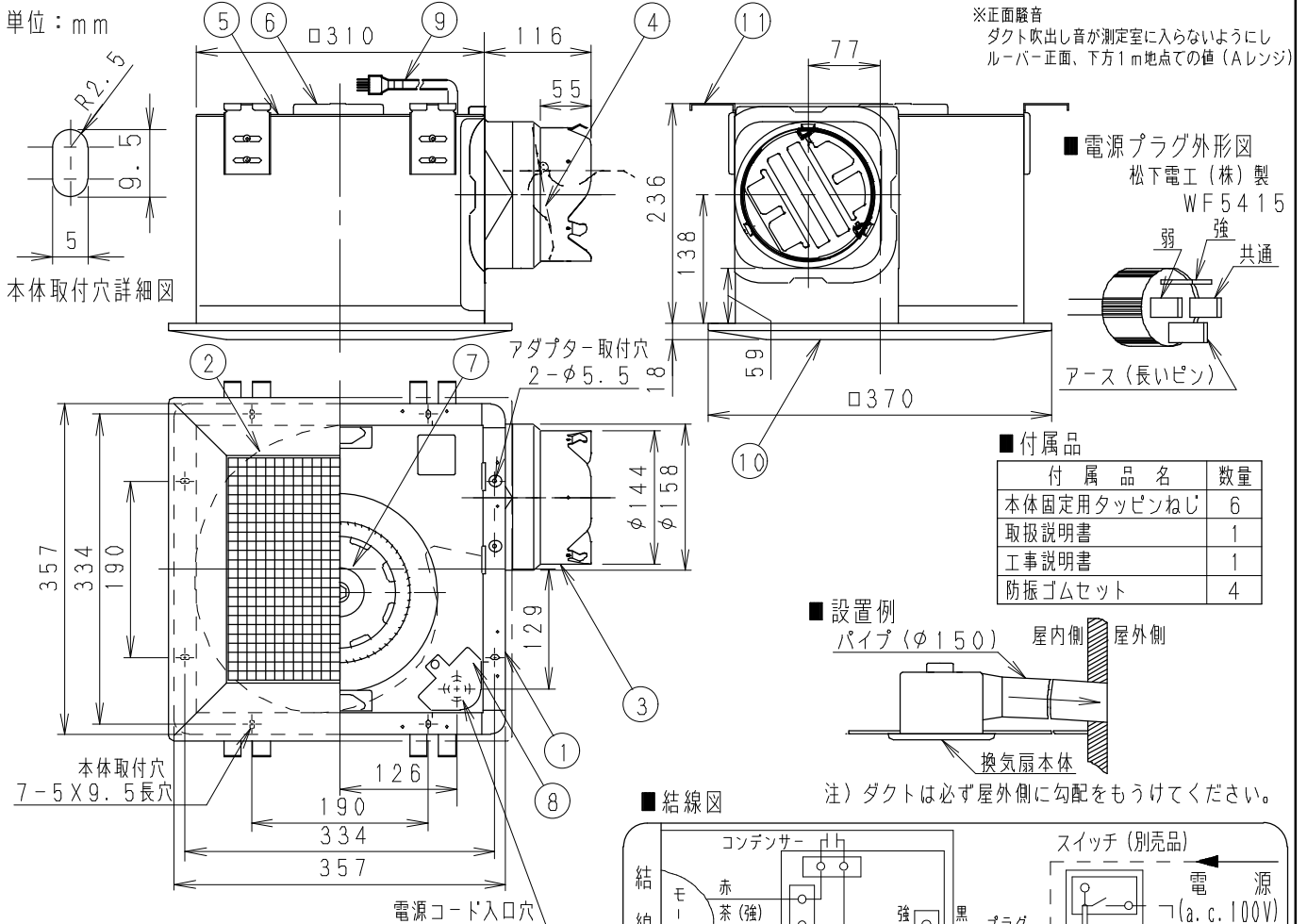
■静圧 - 風量特性曲線・騒音特性



■吊り金具位置

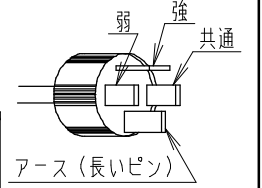


単位: mm



※正面騒音
ダクト吹出し音が測定室に入らないようにし
ルーバー正面、下方1m地点での値 (Aレンジ)

■電源プラグ外形図
松下電工(株)製
WF5415

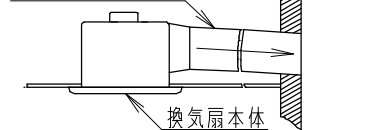


■付属品

付属品名	数量
本体固定用タッピンねじ	6
取扱説明書	1
工事説明書	1
防振ゴムセット	4

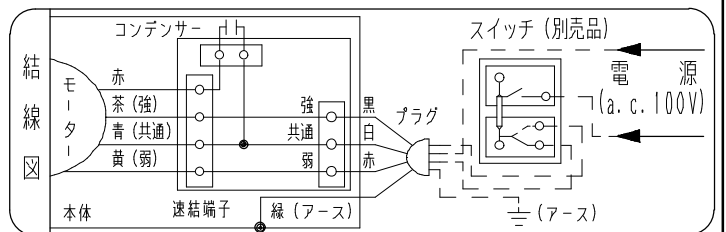
■設置例

パイプ(φ150) 屋内側 屋外側



注) ダクトは必ず屋外側に勾配をもうけてください。

■結線図



番号	品名	材質	数量	備考
1	フレーム	塗装鋼板	1	黒色
2	ケーシング	亜鉛鋼板	1	
3	アダプター	亜鉛鋼板	1	
4	シャッター	耐食アルミ	1	風圧式高气密形
5	天板	亜鉛鋼板	1	
6	モーター		1	
7	羽根	亜鉛鋼板	1	
8	配線板	亜鉛鋼板	1	
9	電源コード	4x0.75mm ² VCTF	1	有効長1m
10	ルーバー	鋼板	1	ワタネ3.215.474.6 ワタネエレクトリック
11	吊り金具	めっき鋼板	4	ZAM (付属品セット内)



ルーバー開口面積: 361cm²
(アルミパンチングフィルター開口面積348mm²)

名 称	品 番
天井埋込形換気扇 (台所用ファン・ダクト用Ⅱ型)	FY-32BK7HBL2
作成年月日 '06.08.05 尺 度 図 面	ED-156
改訂年月日 Free 整理番号	
松下エコシステムズ株式会社	