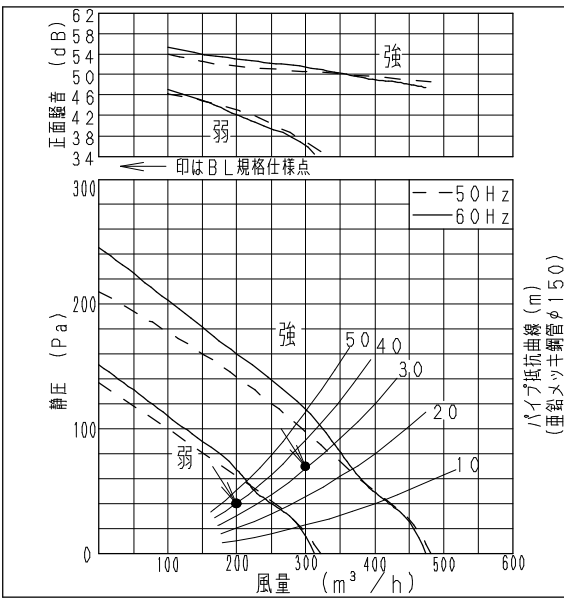


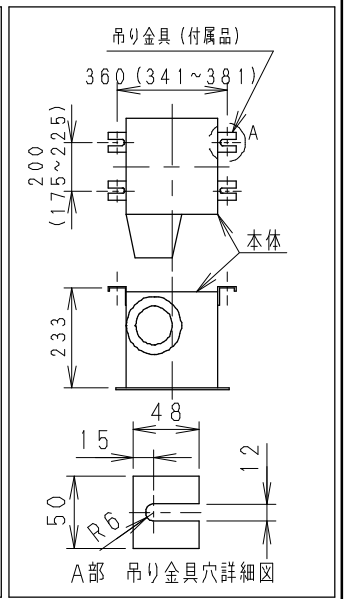
■仕様

定格	1φ 100V			
機能	排気			
周波数 (Hz)	50		60	
	強	弱	強	弱
消費電力 (W)	57	30	65.5	32.5
電流 (A)	0.577	0.300	0.666	0.326
風量 (m³/h)	482	321	474	313
騒音 (dB)	43.5	33	42.5	32.5
質量 (kg)	7.5			
埋込寸法	□320mm			
通用パイプ(呼び径)	φ150mm			
電動機形式	4極開放形コンデンサ誘導電動機			
定格時間	連続			
絶縁階級	E種			
巻線温度上昇	75K以下			
基準周囲温度	-10~40℃			
絶縁抵抗	1MΩ以上 (d. c. 500V)			
絶縁耐力	a. c. 1000V 1分間			
(注) 測定数値は静圧0Pa (mmH ₂ O) におけるものです。 測定は日本工業規格 (JIS C9603) の方法によるものです。				

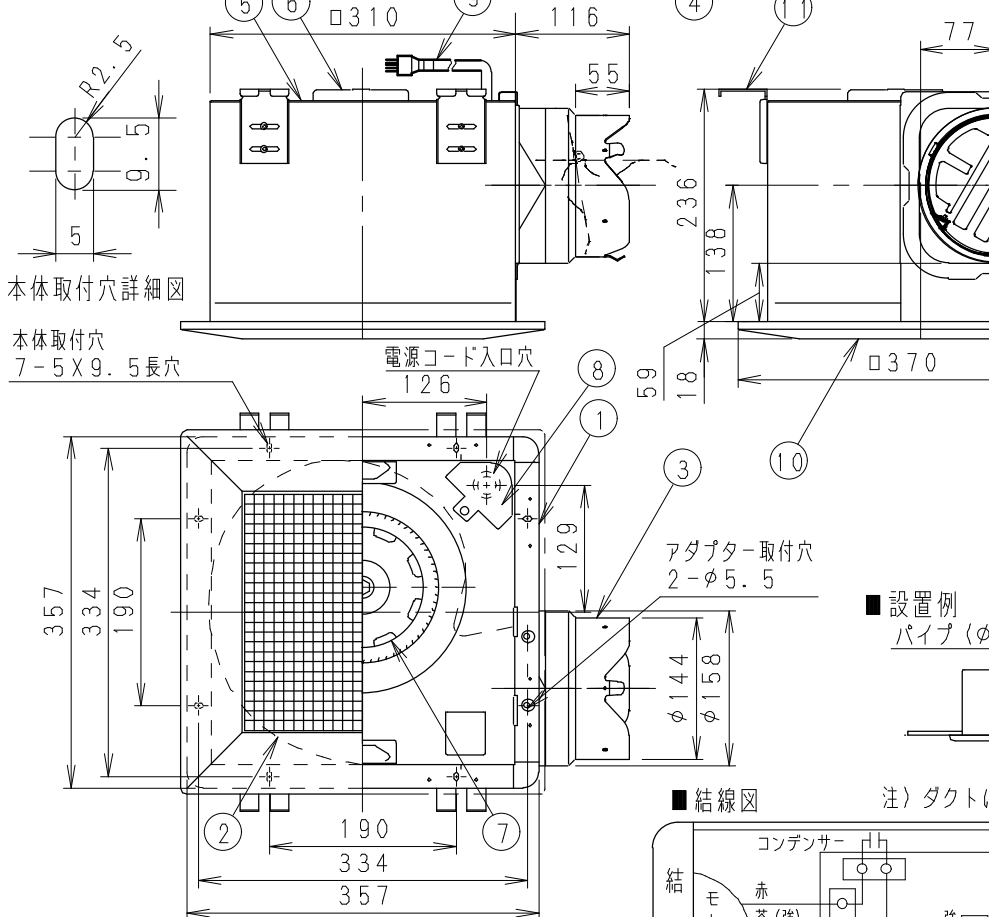
■静圧-風量特性曲線・騒音特性



■吊り金具位置

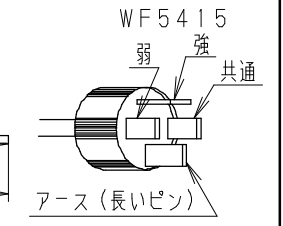


単位: mm



※正面騒音
ダクト吹出し音が測定室に入らないようにし
ルーバー正面、下方1m地点での値 (Aレンジ)

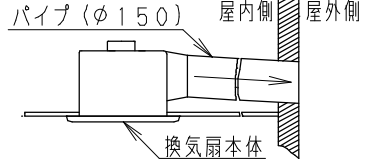
■電源プラグ外形図



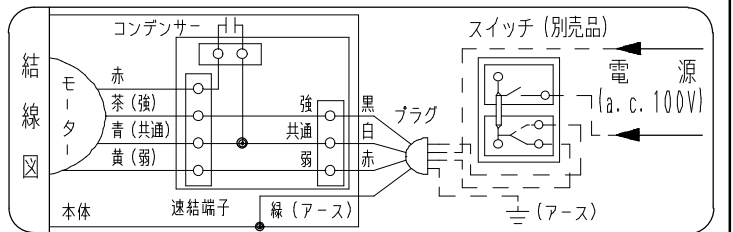
■付属品

付属品名	数量
本体固定用タッピンねじ	6
取扱説明書	1
工事説明書	1
防振ゴムセット	4

■設置例



■結線図



番号	品名	材質	数量	備考
1	フレーム	塗装鋼板	1	黒色
2	ケーシング	亜鉛鋼板	1	
3	アダプター	亜鉛鋼板	1	
4	シャッター	耐食アルミ	1	風圧式高气密形
5	天板	亜鉛鋼板	1	
6	モーター		1	
7	羽根	亜鉛鋼板	1	
8	配線板	亜鉛鋼板	1	
9	電源コード	4x0.75mm ² VCTF	1	有効長1m
10	ルーバー	鋼板	1	ワタナベ工業株式会社
11	吊り金具	めっき鋼板	4	ZAM (付属品セット内)



ルーバー開口面積: 361cm²
(アルミパンチングフィルター開口面積348mm²)

名称		品番	
天井埋込形換気扇 (台所用ファン・ダクト用Ⅱ型)		FY-32BK7MBL2	
作成年月日	'06.08.05 尺 度 図 面	ED-157	改訂NO. 0
改訂年月日	Free 整理番号		

松下エコシステムズ株式会社