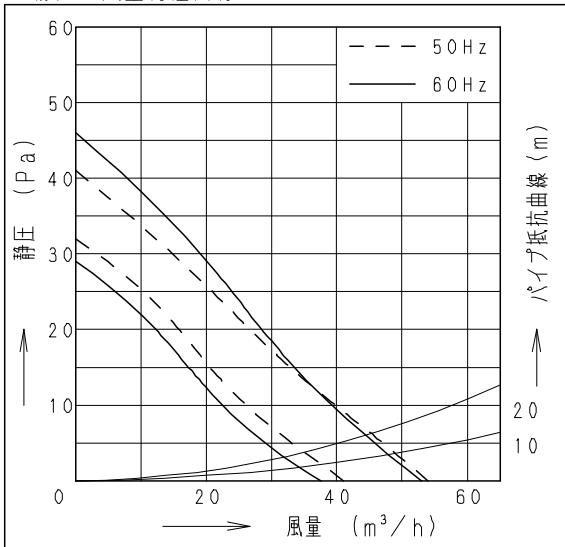


■仕様 ( )は弱運転時

|                        |                    |               |
|------------------------|--------------------|---------------|
| 定格機能                   | 1φ 100V 排気         |               |
| 周波数 (Hz)               | 50                 | 60            |
| 消費電力 (W)               | 2.3 (1.6)          | 2.8 (1.8)     |
| 電流 (A)                 | 0.028 (0.023)      | 0.033 (0.026) |
| 風量 (m <sup>3</sup> /h) | 54 (41)            | 53 (37.5)     |
| 騒音 (dB)                | 27 (20)            | 27 (18.5)     |
| 質量 (kg)                | 0.64               |               |
| 適用パイプ:呼び径              | φ100               |               |
| 電動機形式                  | 2極開放形コンデンサ誘導電動機    |               |
| 定格時間                   | 連続                 |               |
| 絶縁階級                   | E種                 |               |
| 巻線温度上昇                 | 75K以下              |               |
| 基準周囲温度                 | -10~40℃            |               |
| 絶縁抵抗                   | 1MΩ以上 (d. c. 500V) |               |
| 絶縁耐力                   | a. c. 1000V 1分間    |               |

(注) 測定数値は静圧0Paにおけるものです。  
測定は日本工業規格 (JIS C9603) の方法によるものです。

■静圧-風量特性曲線

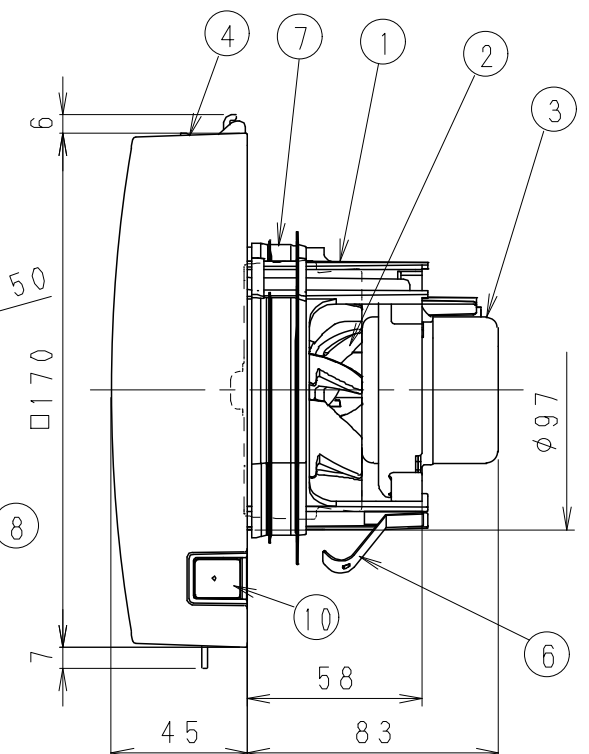
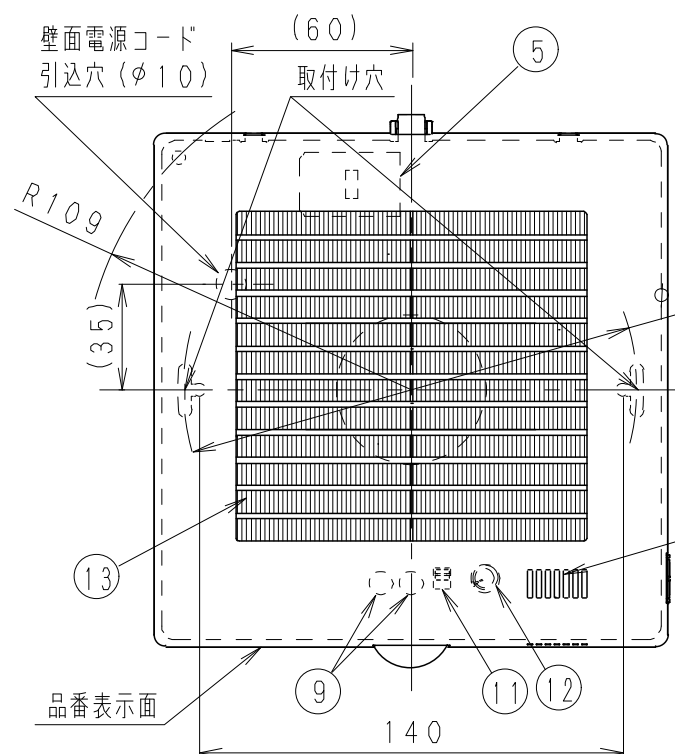
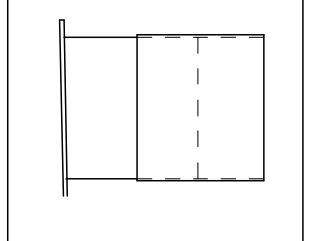


■付属品

| 付属品名    | 数量 |
|---------|----|
| 取扱説明書   | 1  |
| 工事説明書   | 1  |
| 本体固定用ねじ | 2  |

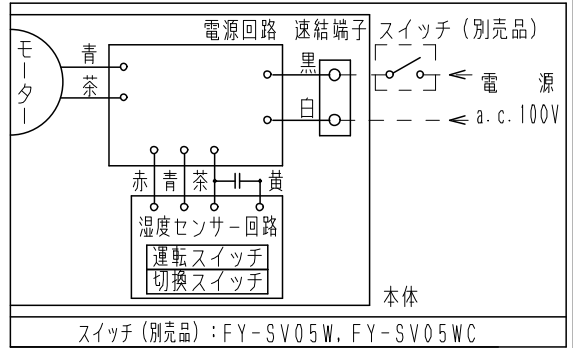
■専用取付部材 (別売)

パイプセット (パイプ壁取付用) FY-PAP041  
をご使用頂くと、施工がさらに簡単になります。



- ・必要壁厚は組み合わせる外壁面用部材により異なります。
- ・パイプ施工時、パイプは必ず屋外側に勾配をもうけてください。
- ・壁面・天井面どちらにも取り付けできます。

■結線図



ルーバー開口面積: 83 cm<sup>2</sup>

| 品名         | 材質     | 数量 | 備考               |
|------------|--------|----|------------------|
| 1 フレーム     | PP樹脂   | 1  | 色:黒              |
| 2 羽根       | PP樹脂   | 1  | 色:黒              |
| 3 モーター     |        | 1  |                  |
| 4 ルーバー     | PP樹脂   | 1  | マンセル色3.2Y8.9/0.6 |
| 5 速結端子     |        | 1  | 電源用              |
| 6 取付ばね     | ステンレス  | 1  |                  |
| 7 気密リング    | エラストマー | 1  |                  |
| 8 湿度センサー   |        | 1  |                  |
| 9 運転表示ランプ  |        | 2  | 緑...弱 / 赤...強    |
| 10 運転スイッチ  |        | 1  | 切 / 入            |
| 11 切換スイッチ  |        | 1  | 強 / 自動           |
| 12 湿度設定ツマミ |        | 1  | 設定範囲 約30~80%RH   |
| 13 フィルター   |        | 1  | マンセル色3.2Y8.9/0.6 |

単位: mm

| 名称                                    |           | 品番           |        |
|---------------------------------------|-----------|--------------|--------|
| パイプファン (居間・トイレ・洗面所用)<br>常時換気用 湿度センサー付 |           | FY-08PFHY8VD |        |
| 作成年月日                                 | '07.01.16 | 尺度図面         |        |
| 改訂年月日                                 |           | Free 整理番号    | DJ-367 |
|                                       |           |              | 改訂NO.  |
|                                       |           |              | 0      |

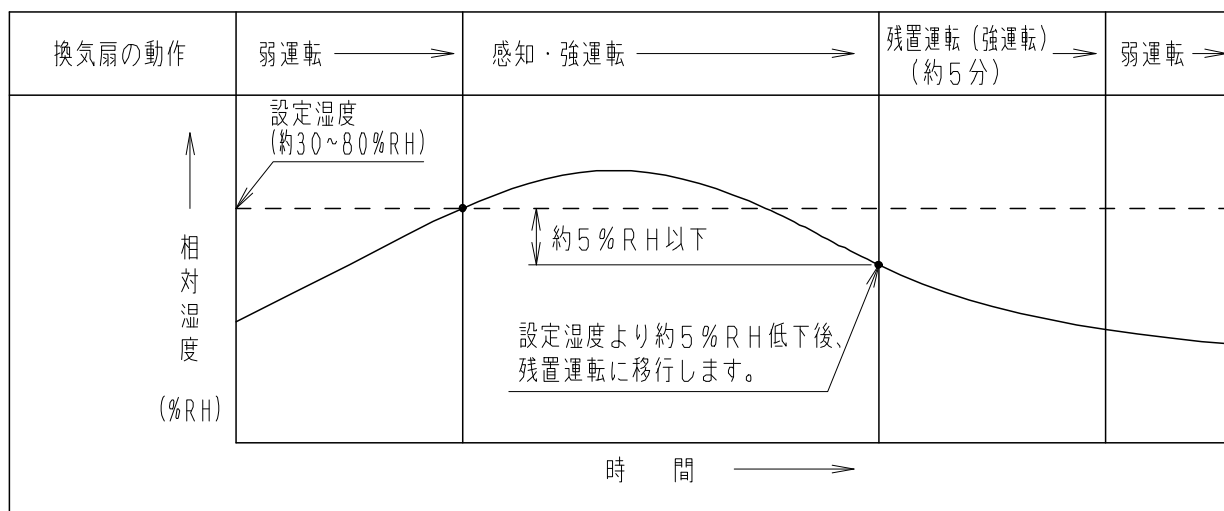
松下エコシステムズ株式会社

サイズA4

■自動運転仕様

| 切換スイッチ表示 | 状況  | 運転表示ランプ      |
|----------|---|--------------|
| 自 動      | 設定湿度による自動運転<br>設定湿度より部屋の湿度が高いとき・・・強運転<br>設定湿度より部屋の湿度が低いとき・・・弱運転 | 赤色点灯<br>緑色点灯 |
| 強        | 設定湿度に関係なく強運転  | 赤色点灯         |

■自動運転の動作モード



設定誤差 (±10%RH)

- ・残置運転終了後、センサーは2分間検知を行いません。
- ・運転スイッチが「切」の状態でも、本体の制御回路内には通電されています。
- ・湿度設定ツマミの数値は目安ですので、お好みの数値に合わせてお使いください。
- ・運転表示ランプ（赤色）が点滅しお手入れ時期をお知らせします。  
（常時換気でご使用の場合約3ヶ月でお知らせ）

|                                      |           |              |        |
|--------------------------------------|-----------|--------------|--------|
| 名 称                                  |           | 品 番          |        |
| パイプファン（居間・トイレ・洗面所用）<br>常時換気用 湿度センサー付 |           | FY-08PFHY8VD |        |
| 作成年月日                                | '07.01.16 | 尺 度 図 面      | 改訂NO.  |
| 改訂年月日                                | Free      | 整理番号         | DJ-368 |
| 松下エコシステムズ株式会社                        |           |              |        |