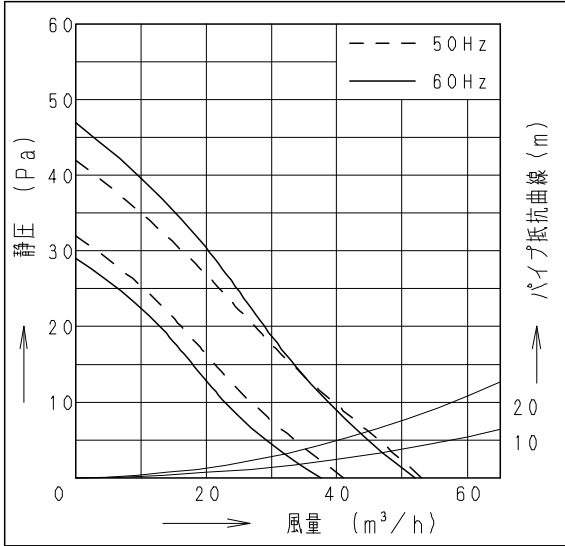


■仕様 ( )は弱運転時

定格機能	1φ 100V 排気	
周波数 (Hz)	50	60
消費電力 (W)	2.3 (1.6)	2.8 (1.8)
電流 (A)	0.028 (0.023)	0.033 (0.026)
風量 (m³/h)	53 (41)	52 (37.5)
騒音 (dB)	27 (20)	27 (18.5)
質量 (kg)	0.64	
適用パイプ: 呼び径	φ100	
電動機形式	2極開放形コンデンサー誘導電動機	
定格時間	連続	
絶縁階級	E種	
巻線温度上昇	75K以下	
基準周囲温度	-10~40℃	
絶縁抵抗	1MΩ以上 (d. c. 500V)	
絶縁耐力	a. c. 1000V 1分間	

(注) 測定数値は静圧0Paにおけるものです。  
測定は日本工業規格 (JIS C9603) の方法によるものです。

■静圧-風量特性曲線

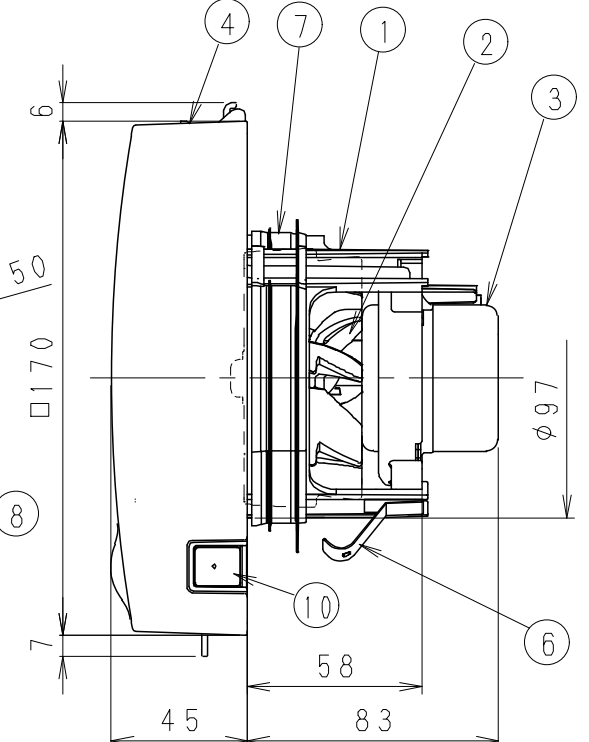
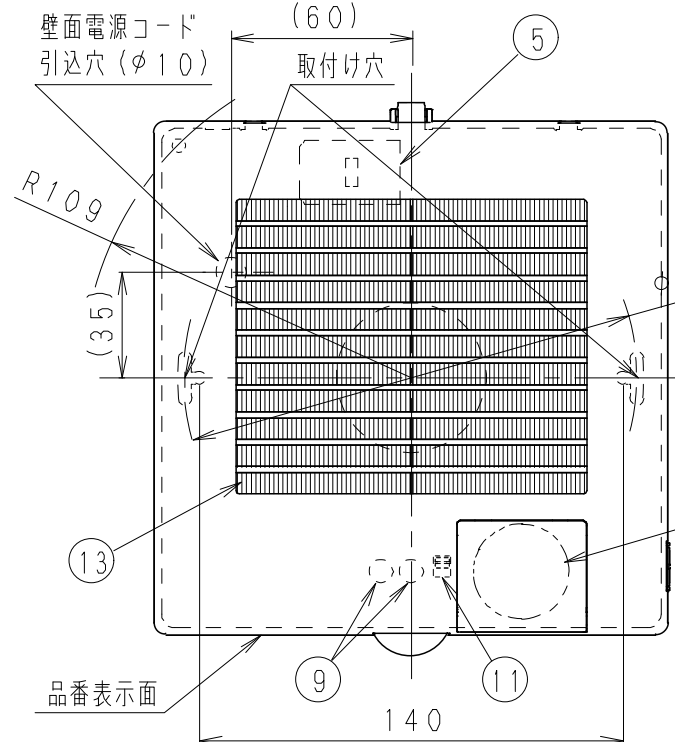
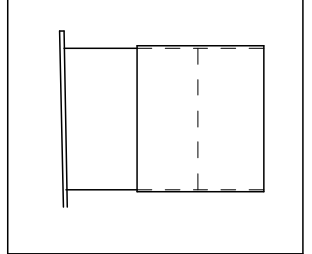


■付属品

付属品名	数量
取扱説明書	1
工事説明書	1
本体固定用ねじ	2

■専用取付部材 (別売)

パイプセット (パイプ壁取付用) FY-PAP041 をご使用頂くと、施工がさらに簡単になります。

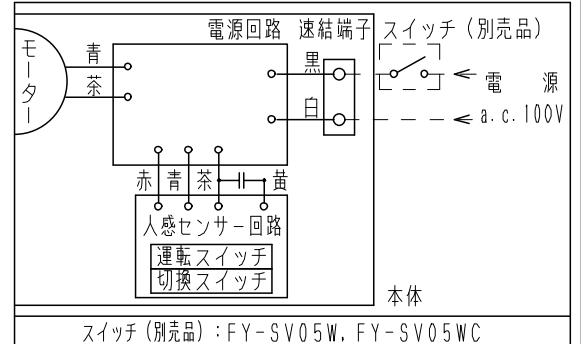


- ・必要壁厚は組み合わせる外壁面用部材により異なります。
- ・パイプ施工時、パイプは必ず屋外側に勾配をもうけてください。
- ・壁面・天井面どちらにも取り付けできます。

ルーバー開口面積: 71 cm²

品名	材質	数量	備考
1 フレーム	PP樹脂	1	色:黒
2 羽根	PP樹脂	1	色:黒
3 モーター		1	
4 ルーバー	PP樹脂	1	マンセルφ3.2Y8.9/0.6
5 速結端子		1	電源用
6 取付ばね	ステンレス	1	
7 気密リング	エラストマー	1	
8 人感センサー		1	
9 運転表示ランプ		2	緑…弱 / 赤…強
10 運転スイッチ		1	切 / 入
11 切換スイッチ		1	強 / 自動
12 フィルター		1	マンセルφ3.2Y8.9/0.6

■結線図



単位: mm

名称	品番
パイプファン (トイレ用) 常時換気用 人感センサー付	FY-08PFRY8VD
作成年月日 '07. 1. 16 尺 度 図 面	DJ-365 改訂NO. 0
改訂年月日 Free 整理番号	

松下エコシステムズ株式会社

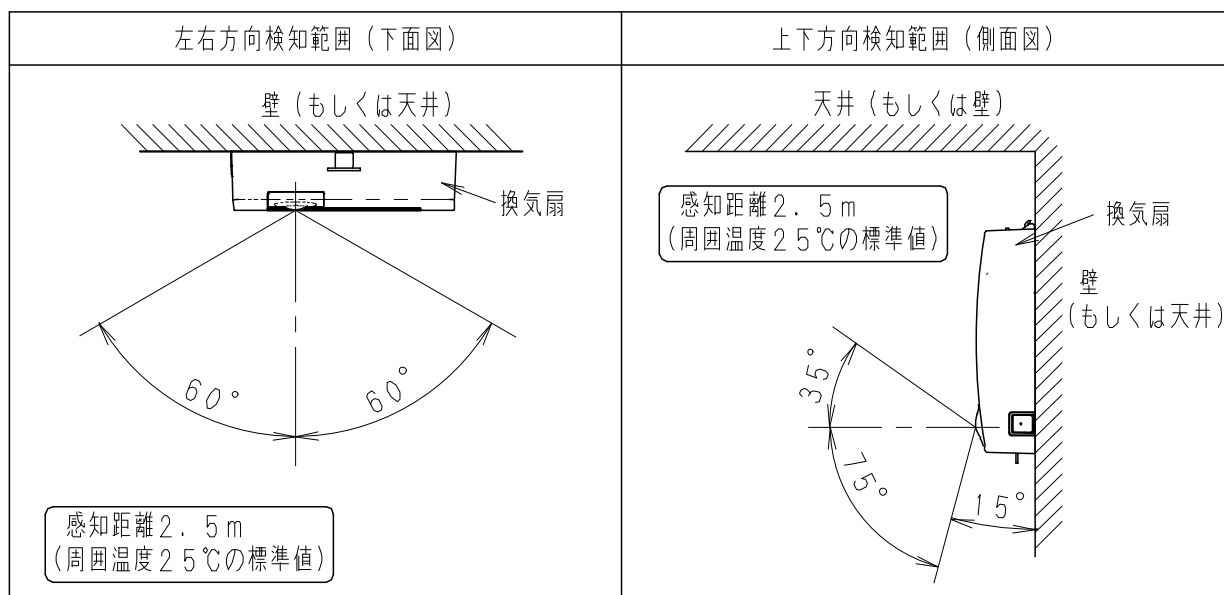
■自動運転仕様

切換スイッチ表示	状況	運転表示ランプ
自 動	人感センサー感知による自動運転 室内の人の動きを感知したとき・・・・・・・・・・強運転 室内の人の動きがない・・・・・・・・・・弱運転	赤色点灯 緑色点灯
強	人の動きに関係なく強運転	赤色点灯

■自動運転の動作モード

人の動き	入室	退室
換気扇の動作	弱運転	感知・強運転 残置運転（強運転） （感知時間+5分） （最大15分）

■人感センサー検知範囲



- ・残置運転終了後、センサーは2秒間検知を行いません。
- ・運転スイッチが「切」の状態でも、本体の制御回路内には通電されています。
- ・室温が体温に近い状態では、センサーが人を感知しにくくなることがあります。
- ・運転表示ランプ（赤色）が点滅しお手入れ時期をお知らせします。  
（常時換気でご使用の場合約3ヶ月でお知らせ）

名 称		品 番	
パイプファン(トイレ用) 常時換気用 人感センサー付		FY-08PFRY8VD	
作成年月日	'07.01.16	尺 度 図 面	DJ-366
改訂年月日	Free	整理番号	
松下エコシステムズ株式会社			