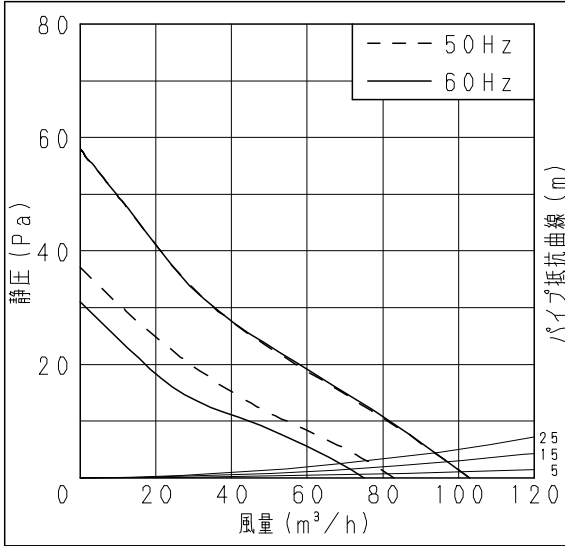


■仕様 ()は弱運転時

定格電圧	1φ 100V	
機能	排気	
周波数 (Hz)	50	60
消費電力 (W)	7.0 (5.7)	8.2 (5.7)
電流 (A)	0.076 (0.070)	0.086 (0.073)
風量 (m³/h)	103 (83)	103 (75)
騒音 (dB)	31 (25)	31 (23)
質量 (kg)	1.18	
適用パイプ:呼び径	φ150	
電動機形式	2極開放形コンデンサ誘導電動機	
定格時間	連続	
絶縁階級	E種	
捲線温度上昇	75K以下	
基準周囲温度	-10~40℃	
絶縁抵抗	1MΩ以上 (d. c. 500V)	
絶縁耐力	a. c. 1000V 1分間	

(注) 測定数値は静圧0Paにおけるものです。
測定は日本工業規格 (JIS C9603) の方法によるものです。

■静圧-風量特性曲線

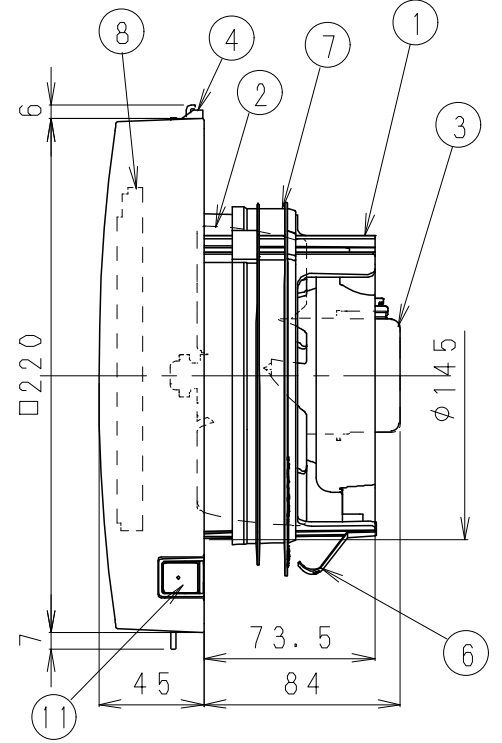
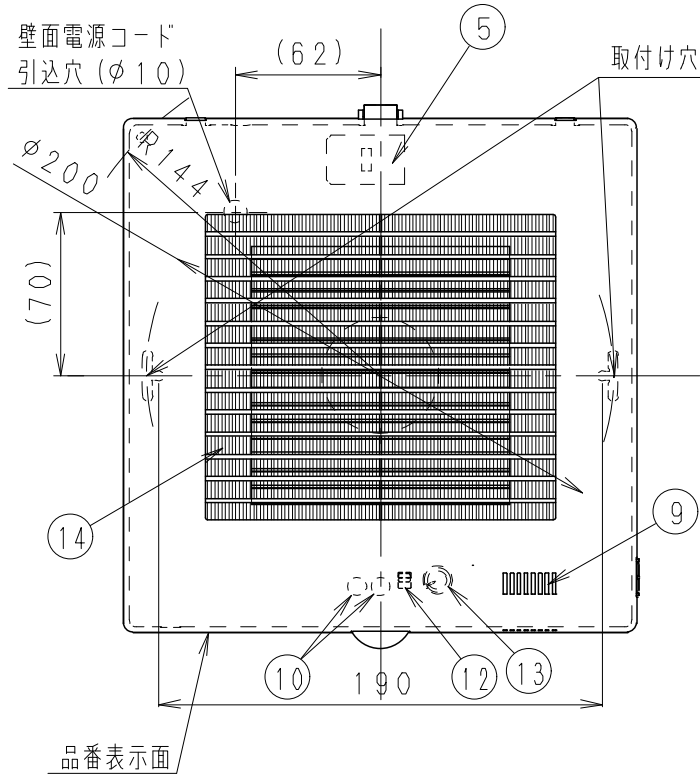
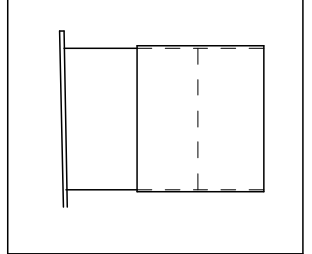


■付属品

付属品名	数量
取扱説明書	1
工事説明書	1
本体固定用ねじ	2

■専用取付部材 (別売)

パイプセット (パイプ壁取付用)
FY-PAP061
をご使用頂くと、施工がさらに
簡単になります。



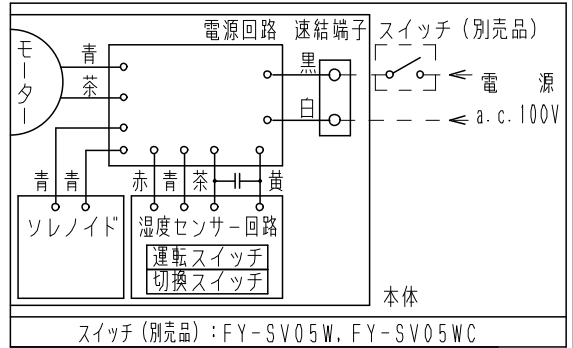
- ・必要壁厚は組み合わせる外壁面用部材により異なります。
- ・パイプ施工時、パイプは必ず屋外側に勾配をもうけてください。
- ・壁面・天井面どちらにも取り付けできます。

【参考】 相当隙間面積 $\alpha A = 2.4 \text{ cm}^2$ (停止時)

ルーバー開口面積: 126 cm^2

品名	材質	数量	備考
1 フレーム	PP樹脂	1	色:黒
2 羽根	PP樹脂	1	色:黒
3 モーター		1	
4 ルーバー	PP樹脂	1	マンセル色3.2Y8.9/0.6
5 速結端子		1	電源用
6 取付けね	ステンレス	1	
7 気密リング	エラストマー	1	
8 自動シャッター	ABS樹脂	1	電気式
9 湿度センサー		1	
10 運転表示ランプ		2	緑...弱 / 赤...強
11 運転スイッチ		1	切 / 入
12 切換スイッチ		1	強 / 自動
13 湿度設定ツマミ		1	設定範囲 約30~80%RH
14 フィルター		1	マンセル色3.2Y8.9/0.6

■結線図



スイッチ (別売品): FY-SV05W, FY-SV05WC

単位: mm

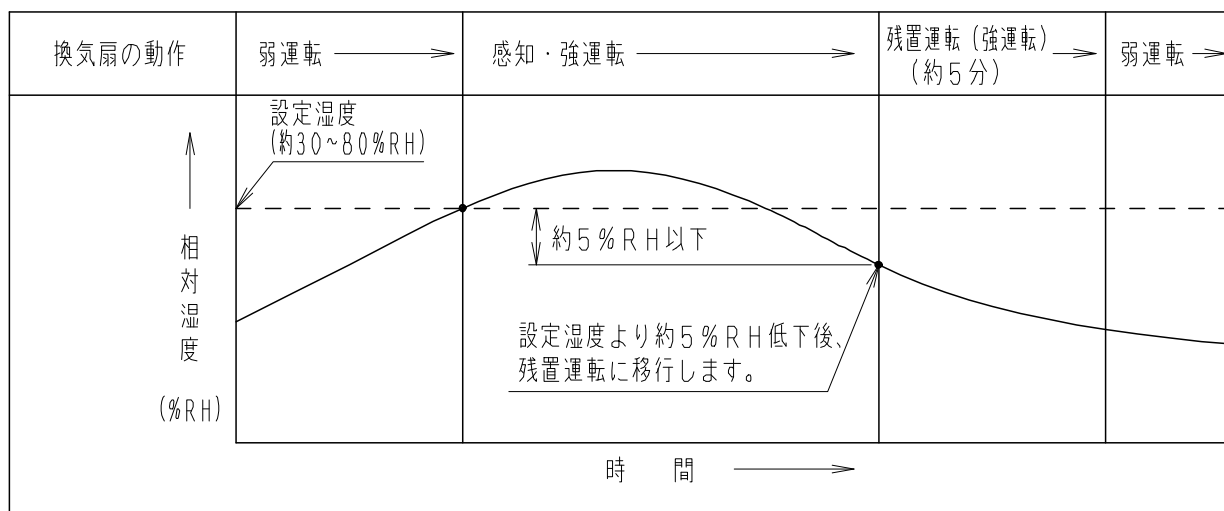
名称	品番
パイプファン (居間・トイレ・洗面所用) 常時換気用 湿度センサー付	FY-12PFH8VD
作成年月日 '07.01.16 尺度図面	DJ-390 改訂NO. 0
改訂年月日 Free 整理番号	

松下エコシステムズ株式会社

■自動運転仕様

切換スイッチ表示	状況	運転表示ランプ
自 動	設定湿度による自動運転 設定湿度より部屋の湿度が高いとき・・・強運転 設定湿度より部屋の湿度が低いとき・・・弱運転	赤色点灯 緑色点灯
強	設定湿度に関係なく強運転	赤色点灯

■自動運転の動作モード



設定誤差 (±10% RH)

- ・残置運転終了後、センサーは2分間検知を行いません。
- ・運転スイッチが「切」の状態でも、本体の制御回路内には通電されています。
- ・湿度設定ツマミの数値は目安ですので、お好みの数値に合わせてお使いください。
- ・運転表示ランプ（赤色）が点滅しお手入れ時期をお知らせします。
（常時換気でご使用の場合約3ヶ月でお知らせ）

名 称		品 番	
パイプファン（居間・トイレ・洗面所用） 常時換気用 湿度センサー付		FY-12PFH8VD	
作成年月日	'07.01.16	尺 度 図 面	改訂NO.
改訂年月日	Free	整理番号	0
松下エコシステムズ株式会社			