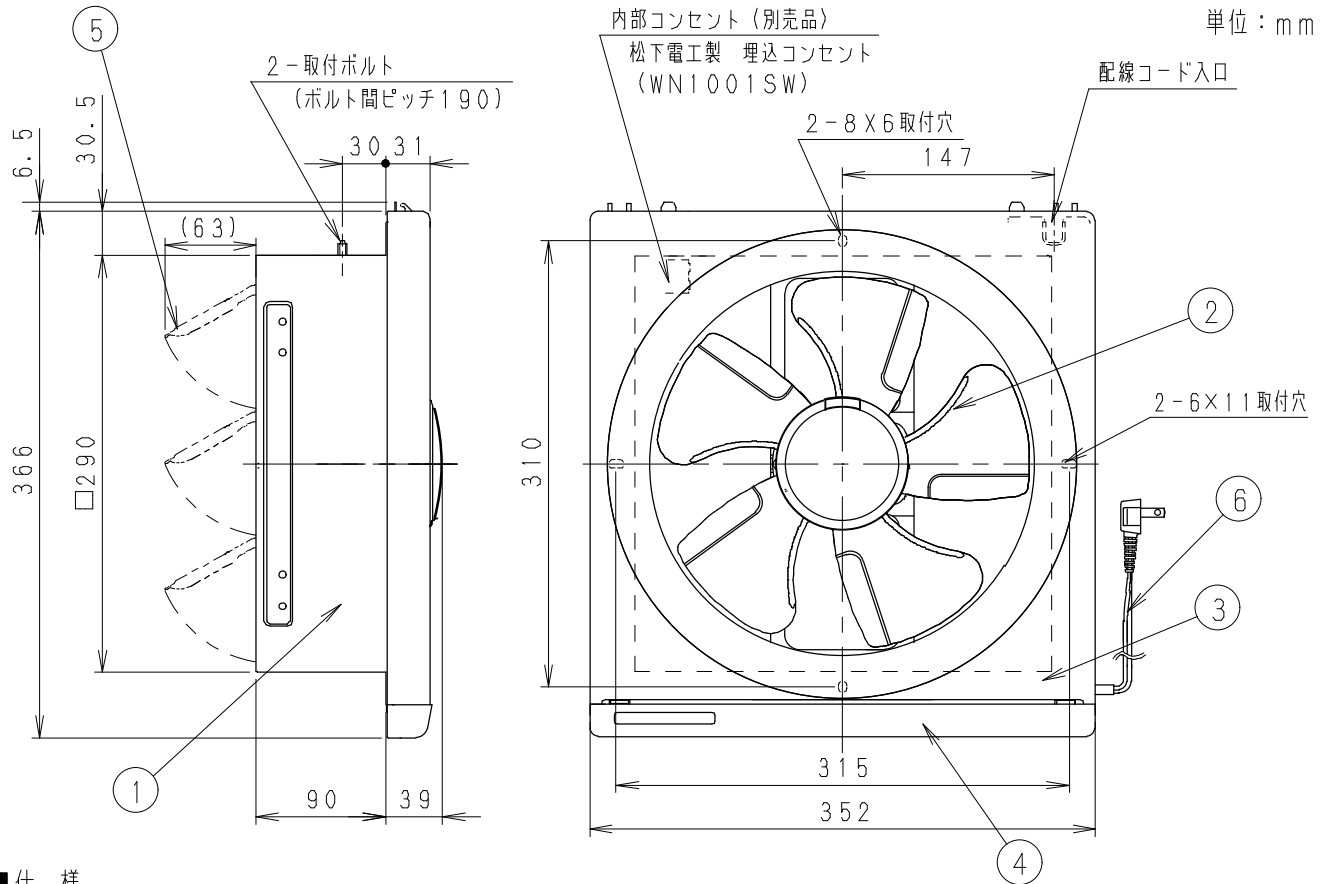


単位：mm



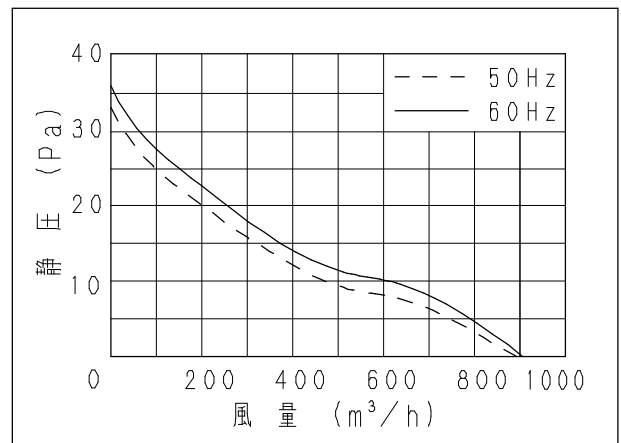
■仕様

|                        |                |       |
|------------------------|----------------|-------|
| 定格電圧                   | 1φ 100V        |       |
| 機能                     | 排気             |       |
| 周波数 (Hz)               | 50             | 60    |
| 消費電力 (W)               | 19.5           | 25.5  |
| 電流 (A)                 | 0.195          | 0.260 |
| 風量 (m <sup>3</sup> /h) | 894            | 906   |
| 騒音 (dB)                | 36.0           | 37.0  |
| 質量 (kg)                | 2.4            |       |
| 電動機形式                  | 4極コンデンサー誘導電動機  |       |
| 時間定格                   | 連続             |       |
| 絶縁階級                   | E種             |       |
| 基準周囲温度                 | -5℃~40℃        |       |
| 絶縁抵抗                   | 1MΩ以上 (DC500V) |       |
| 耐電圧                    | AC1000V 1分間    |       |

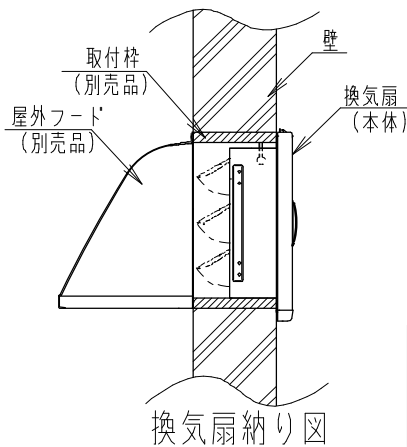
| 番号 | 品名    | 材質       | マンセル値 (近似値) | 備考        |
|----|-------|----------|-------------|-----------|
| 1  | フレーム  | 塗装鋼板     | 0.5Y4.1/1.5 |           |
| 2  | 羽根    | P. P樹脂   | 3.2Y8.9/0.6 |           |
| 3  | オリフィス | P. P樹脂   | 3.2Y8.9/0.6 |           |
| 4  | 油受け   | P. P樹脂   | 3.2Y8.9/0.6 |           |
| 5  | シャッター | 塗装鋼板     | 0.5Y4.1/1.5 | 3枚        |
| 6  | 電源コード | ビニル平形コード |             | 有効長約800mm |

• 換気扇の内部に埋込コンセントを取り付けて直接配線することもできます。

■静圧-風量特性曲線



注) 測定数値は静圧0Paにおけるものです  
測定は日本工業規格 (JIS C9603) の方法によるものです



換気扇納り図

公称羽根径：25cm  
風圧式シャッター  
埋込寸法：□300mm

| 名称             |           | 品番       |            |
|----------------|-----------|----------|------------|
| スタンダード換気扇 (排気) |           | FY-25AF5 |            |
| 作成年月日          | '06.08.31 | 尺度図面     | 改訂NO.<br>0 |
| 改訂年月日          |           | Free整理番号 |            |
| 松下エコシステムズ株式会社  |           |          |            |