

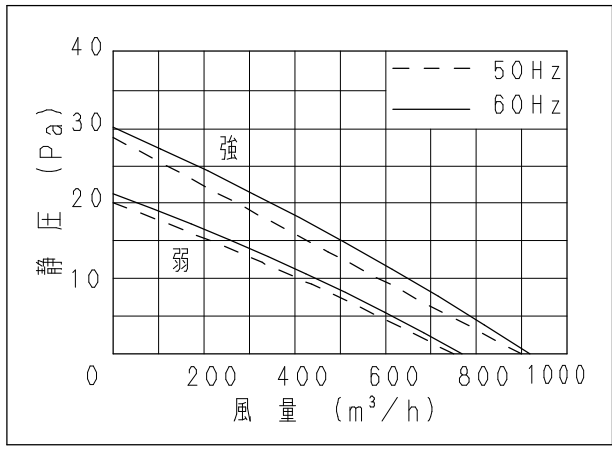
■仕様

定格電圧	1φ 100V			
機能	強		弱	
周波数 (Hz)	50	60	50	60
消費電力 (W)	19.5	25.5	17.0	20.0
電流 (A)	0.195	0.263	0.170	0.217
風量 (m ³ /h)	900	918	750	768
騒音 (dB)	35.5	36.0	30.0	30.0
質量 (kg)	2.4			
電動機形式	4極コンデンサー誘導電動機			
時間定格	連続			
絶縁階級	E種			
基準周囲温度	-5℃~40℃			
絶縁抵抗	1MΩ以上 (DC500V)			
耐電圧	AC1000V 1分間			

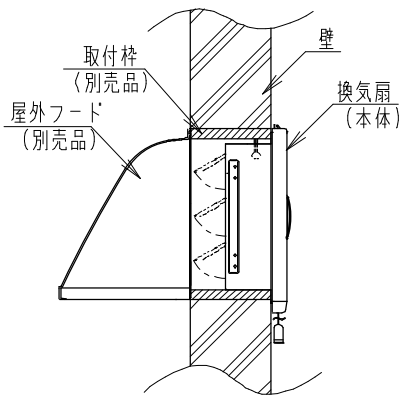
番号	品名	材質	マンセル値 (近似値)	備考
1	フレーム	塗装鋼板	0.5Y4.1/1.5	
2	羽根	P.P樹脂	3.2Y8.9/0.6	
3	オリフィス	P.P樹脂	3.2Y8.9/0.6	
4	油受け	P.P樹脂	3.2Y8.9/0.6	
5	シャッター	塗装鋼板	0.5Y4.1/1.5	3枚
6	電源コード	ビニール平形コード		有効長約800mm
7	引きひもスイッチ	P.P樹脂	3.2Y8.9/0.6	

・換気扇の内部に埋込コンセントを取り付けて直接配線することもできます。

■静圧-風量特性曲線



注) 測定数値は静圧0Paにおけるものです
測定は日本工業規格 (JIS C9603) の方法によるものです



換気扇納り図

公称羽根径: 25cm
引きひもスイッチ
埋込寸法: □300mm

名称	スタンダード換気扇 (排気)			品番	FY-25PF5
作成年月日	06.08.31	尺度図面	Free	整理番号	AA-090
改訂年月日					0
松下エコシステムズ株式会社					