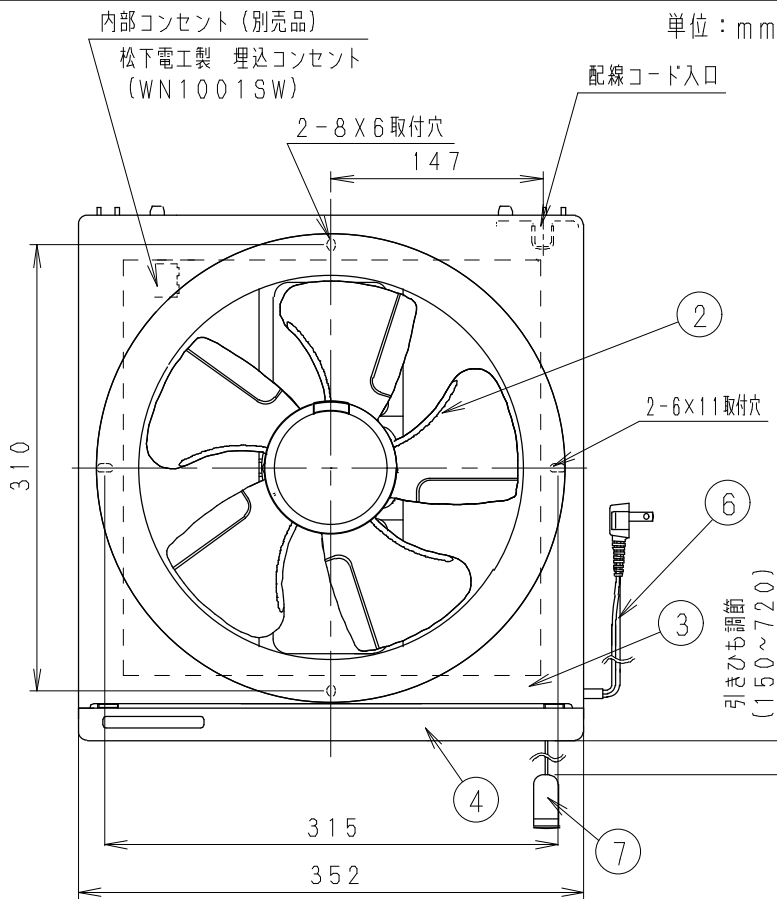
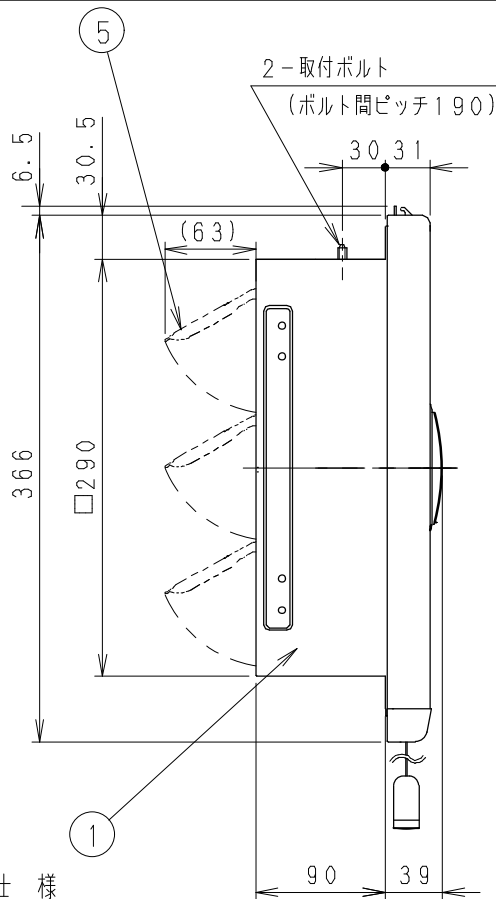


単位：mm



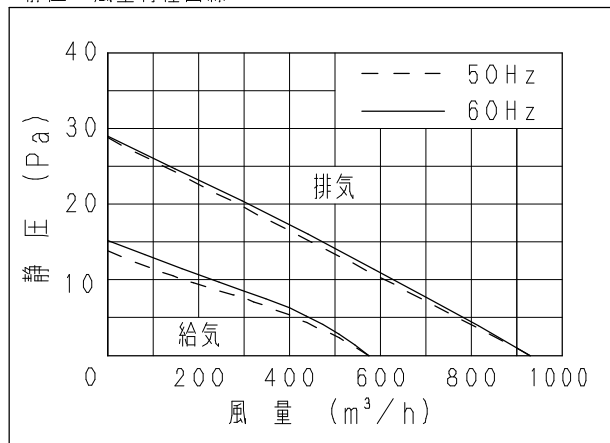
■仕様

定 格	1φ 100V			
周波数 (Hz)	50		60	
機 能	給	排	給	排
消費電力 (W)	13.5	20.5	16.0	26.0
電 流 (A)	0.135	0.205	0.181	0.269
風量 (m ³ /h)	576	930	576	936
騒 音 (dB)	40.0	36.5	40.0	37.0
質 量 (kg)	2.4			
電 動 機 形 式	4極コンデンサー誘導電動機			
時 間 定 格	連 続			
絶 縁 階 級	E 種			
基 準 周 囲 温 度	-5℃~40℃			
絶 縁 抵 抗	1MΩ以上 (DC500V)			
耐 電 圧	AC1000V 1分間			

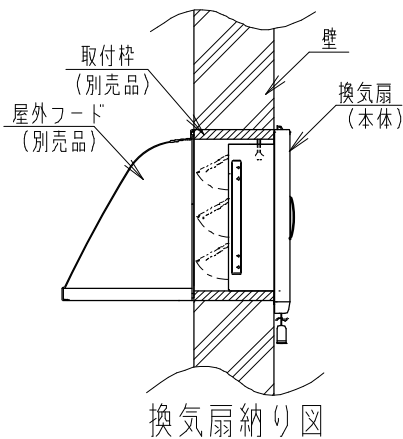
番号	品 名	材 質	マンセル値 (近似値)	備 考
1	フレーム	塗装鋼板	0.5Y4.1/1.5	
2	羽根	P. P樹脂	3.2Y8.9/0.6	
3	オリフィス	P. P樹脂	3.2Y8.9/0.6	
4	油受け	P. P樹脂	3.2Y8.9/0.6	
5	シャッター	塗装鋼板	0.5Y4.1/1.5	3枚
6	電源コード	ビニール平形コード		有効長約800mm
7	引きひもスイッチ	P. P樹脂	3.2Y8.9/0.6	

• 換気扇の内部に埋込コンセントを取り付けて直接配線することもできます。

■静圧 - 風量特性曲線



注) 測定数値は静圧0Paにおけるものです
測定は日本工業規格 (JIS C9603) の方法によるものです



換気扇納り図

公称羽根径：25cm
引きひもスイッチ
埋込寸法：□300mm

名 称		品 番	
スタンダード換気扇 (給・排気)		FY-25VF5	
作成年月日	'06.08.31	尺 度 図 面	AA-099
改訂年月日		Free整理番号	
松下エコシステムズ株式会社			