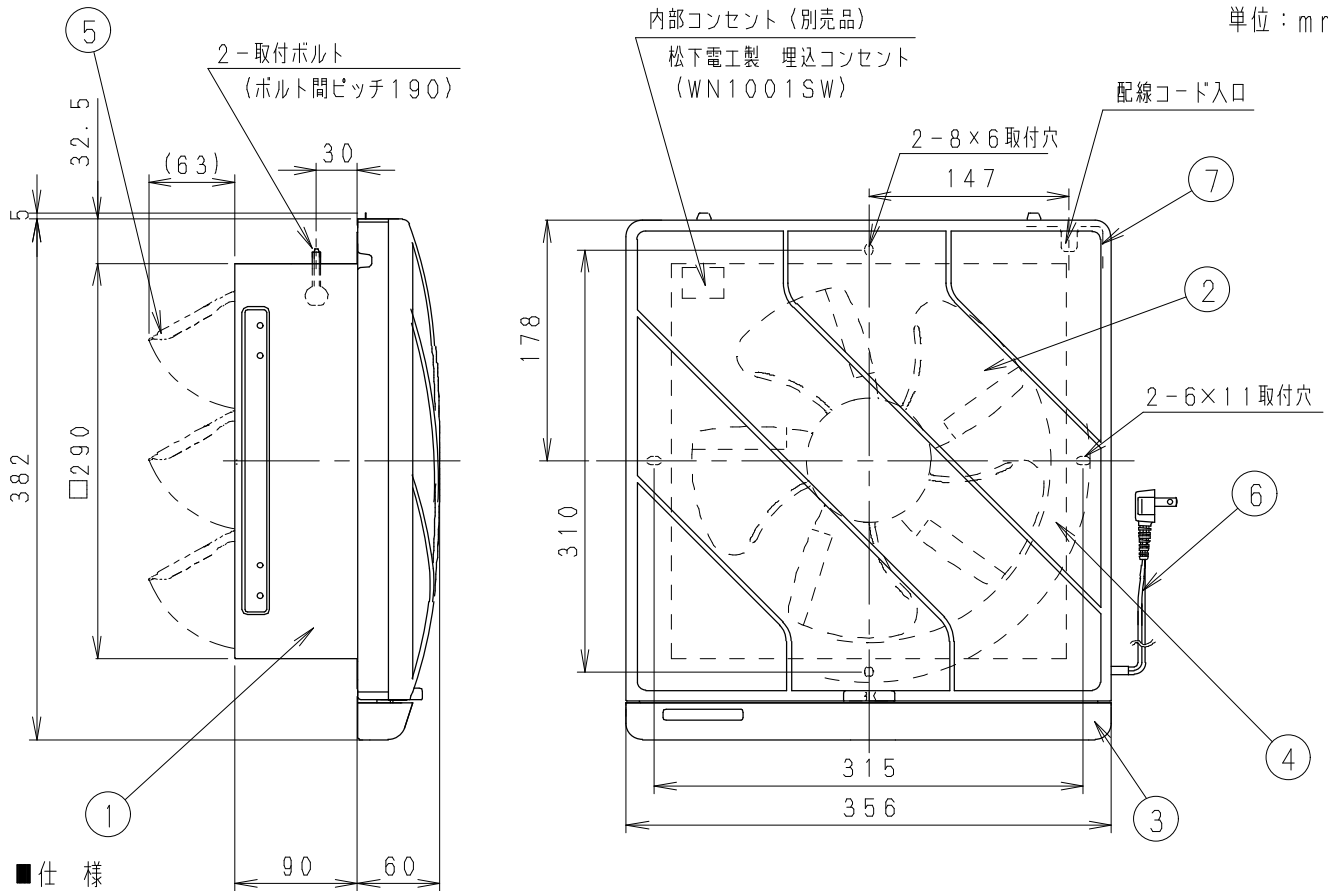


単位：mm



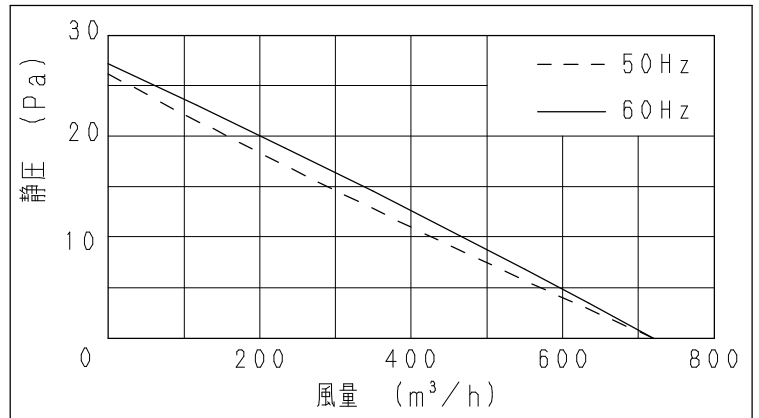
■仕様

定格機能	1φ 100V 排気	
周波数 (Hz)	50	60
消費電力 (W)	20.5	25.0
電流 (A)	0.210	0.271
風量 (m ³ /h)	720	720
騒音 (dB)	35.0	35.0
質量 (kg)	2.8	
電動機形式	4極コンデンサー誘導電動機	
時間定格	連続	
絶縁階級	E種	
基準周囲温度	-5℃~40℃	
絶縁抵抗	1MΩ以上 (DC500V)	
耐電圧	AC1000V 1分間	

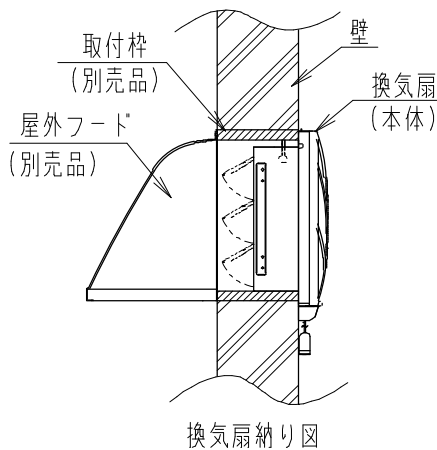
番号	品名	材質	マッセル値 (近似値)	備考
1	フレーム	塗装鋼板	0.5Y4.1/1.5	
2	羽根	P. P樹脂	3.2Y8.9/0.6	
3	オリフィス	P. P樹脂	3.2Y8.9/0.6	
4	油受け	P. P樹脂	7.5Y6.9/0.7	
5	シャッター	塗装鋼板	0.5Y4.1/1.5	3枚
6	電源コード	ビニール平形コード		有効長約800mm
7	フィルター	ABS, PET	3.2Y8.9/0.6	不織布

・換気扇の内部に埋込コンセントを取り付けて直接配線することもできます。

■静圧-風量特性曲線



注) 測定数値は静圧0Paにおけるものです
測定は日本工業規格 (JIS C9603) の方法によるものです



公称羽根径：25cm
電気式シャッター
埋込寸法：□300mm

名称		品番	
フィルター付換気扇 (排気)		FY-25EH5	
作成年月日	'06.08.31	尺度図面	改訂NO. 0
改訂年月日		Free整理番号	
松下エコシステムズ株式会社			