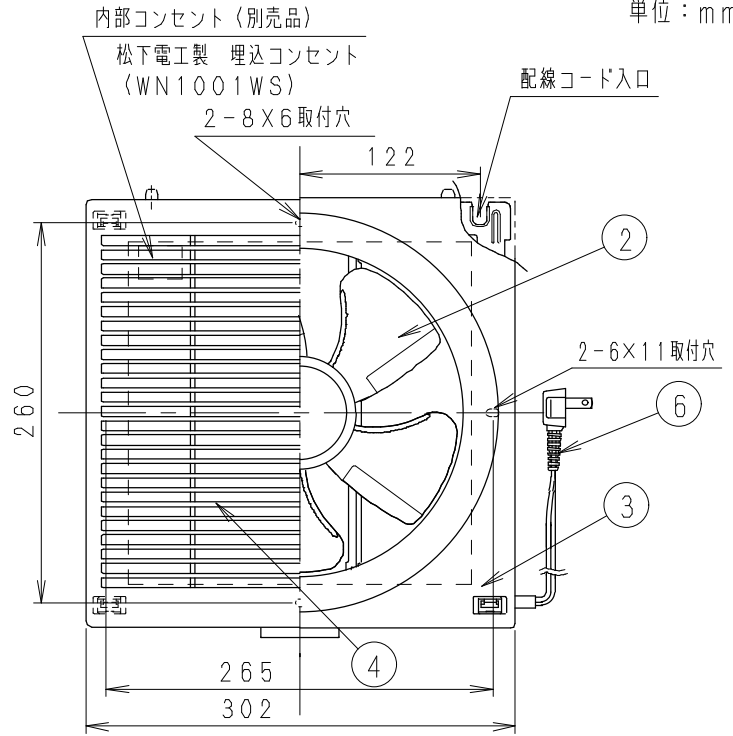
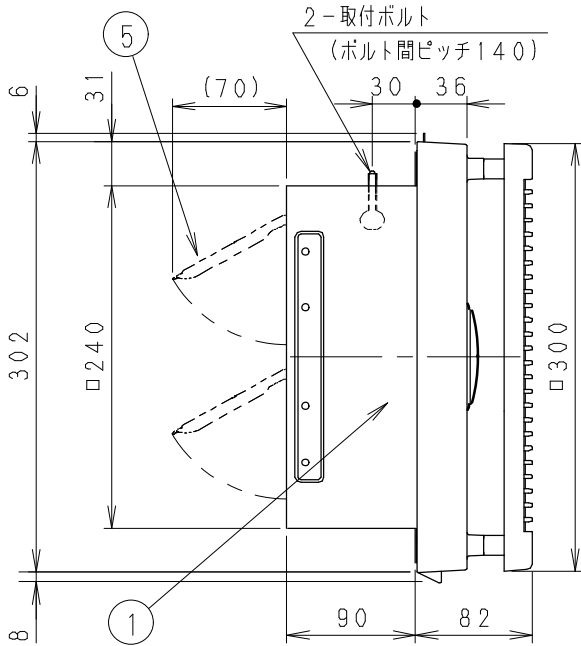


単位：mm



■仕様

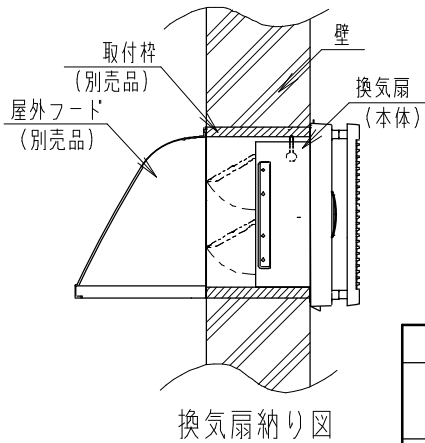
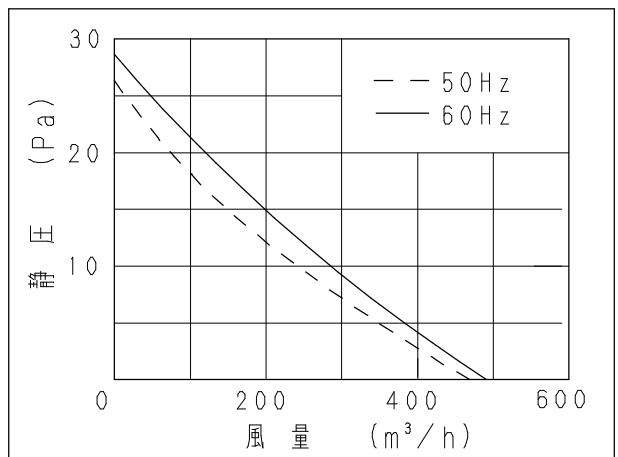
定格	1φ 100V	
機能	排気	
周波数 (Hz)	50	60
消費電力 (W)	10.5	12.5
電流 (A)	0.108	0.128
風量 (m ³ /h)	469	491
騒音 (dB)	33.5	34.0
質量 (kg)	2.3	
電動機形式	4極コンデンサー誘導電動機	
時間定格	連続	
絶縁階級	E種	
基準周囲温度	-5℃~40℃	
絶縁抵抗	1MΩ以上 (DC500V)	
耐電圧	AC1000V 1分間	

番号	品名	材質	マンセル値 (近似値)	備考
1	フレーム	塗装鋼板	0.5Y4.1/1.5	
2	羽根	P. P樹脂	3.2Y8.9/0.6	
3	オリフィス	P. P樹脂	3.2Y8.9/0.6	
4	ルーバー	ABS樹脂	10YR7.3/1.2	
5	シャッター	塗装鋼板	0.5Y4.1/1.5	2枚
6	電源コード	ビニール平形コード		有効長約800mm

- 本製品は換気扇本体とルーバーが独立した品番をもち、別々に梱包されています。
- 本図面は換気扇本体 (FY-20AE5) とルーバー (FY-20R04) を組み合わせた姿をえがいたものです。
- 各々の品番を指定することにより、自由に組み合わせができますので、用途、雰囲気に合わせて選べます。
- 換気扇の内部に埋込コンセントを取り付けて直接配線することもできます。

注) 測定数値は静圧0Paにおけるものです
測定は日本工業規格 (JIS C9603) の方法によるものです

■静圧-風量特性曲線



換気扇納り図

公称羽根径：20cm
風圧式シャッター
埋込寸法：□250mm

名称		品番	
インテリア形換気扇 (排気)		FY-20AE5/04	
作成年月日	'06.08.28	尺度図面	AH-106
改訂年月日		Free整理番号	
			改訂NO. 0

松下エコシステムズ株式会社