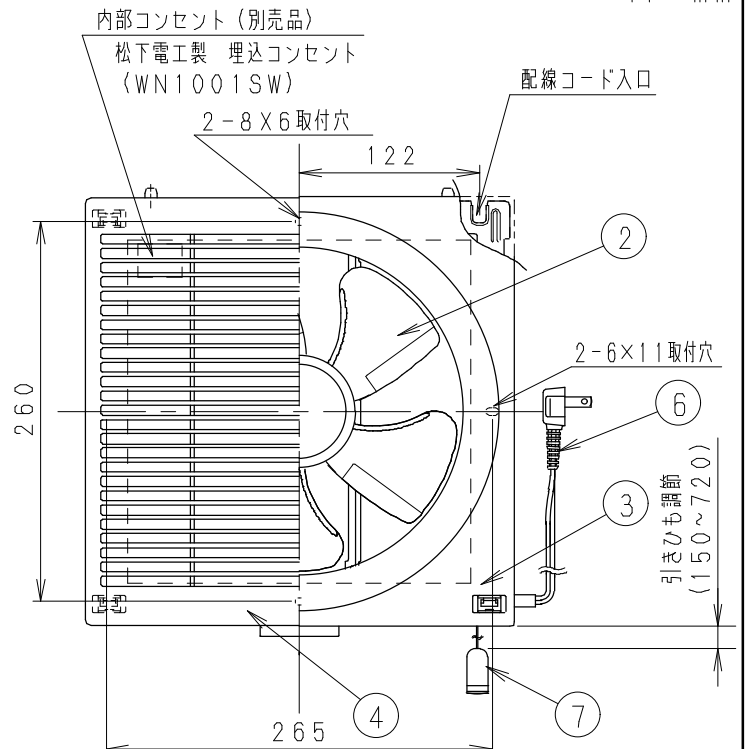


■仕様



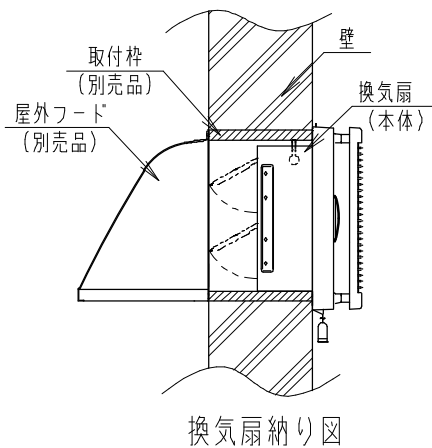
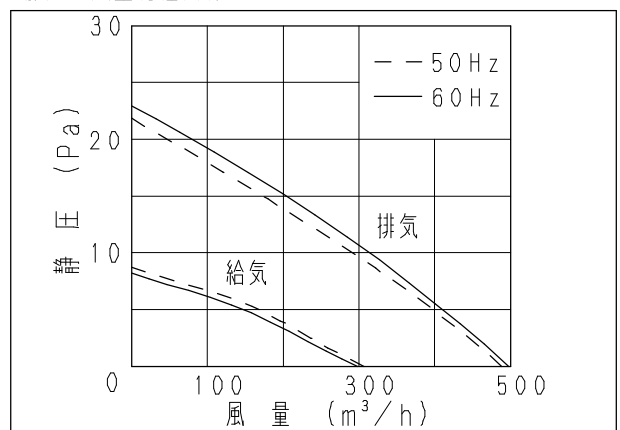
定 格	1φ 100V			
周波数 (Hz)	50		60	
機 能	給	排	給	排
消費電力 (W)	7.5	10.5	7.5	12.5
電 流 (A)	0.075	0.112	0.077	0.128
風量 (m <sup>3</sup> /h)	307	489	298	498
騒 音 (dB)	32.0	33.0	31.5	34.0
質 量 (kg)	2.3			
電動機形式	4極コンデンサー誘導電動機			
時間定格	連続			
絶縁階級	E種			
基準周囲温度	-5℃~40℃			
絶縁抵抗	1MΩ以上 (DC500V)			
耐電圧	AC1000V 1分間			

番号	品 名	材 質	マンセル値 (近似値)	備 考
1	フレーム	塗装鋼板	0.5Y4.1/1.5	
2	羽根	P. P樹脂	3.2Y8.9/0.6	
3	オリフィス	P. P樹脂	3.2Y8.9/0.6	
4	ルーバー	ABS樹脂	10YR7.3/1.2	
5	シヤッター	塗装鋼板	0.5Y4.1/1.5	2枚
6	電源コード	ビニール平形コード		有効長約800mm
7	引きひもスイッチ	P. P樹脂	3.2Y8.9/0.6	

- ・本製品は換気扇本体とルーバーが独立した品番をもち、別々に梱包されています。
- ・本図面は換気扇本体 (FY-20VE5) とルーバー (FY-20R04) を組み合わせた姿をえがいたものです。
- ・各々の品番を指定することにより、自由に組み合わせができますので、用途、雰囲気に合わせて選べます。
- ・換気扇の内部に埋込コンセントを取り付けて直接配線することもできます。

注) 測定数値は静圧0Paにおけるものです  
測定は日本工業規格 (JIS C9603) の方法によるものです

■静圧-風量特性曲線



換気扇納り図

公称羽根径：20cm  
引きひもスイッチ  
埋込寸法：□250mm

名 称		品 番	
インテリア形換気扇 (給・排気)		FY-20VE5/04	
作成年月日	'06.08.29	尺 度 図 面	改訂NO. 0
改訂年月日		Free整理番号	
AH-108			
松下エコシステムズ株式会社			