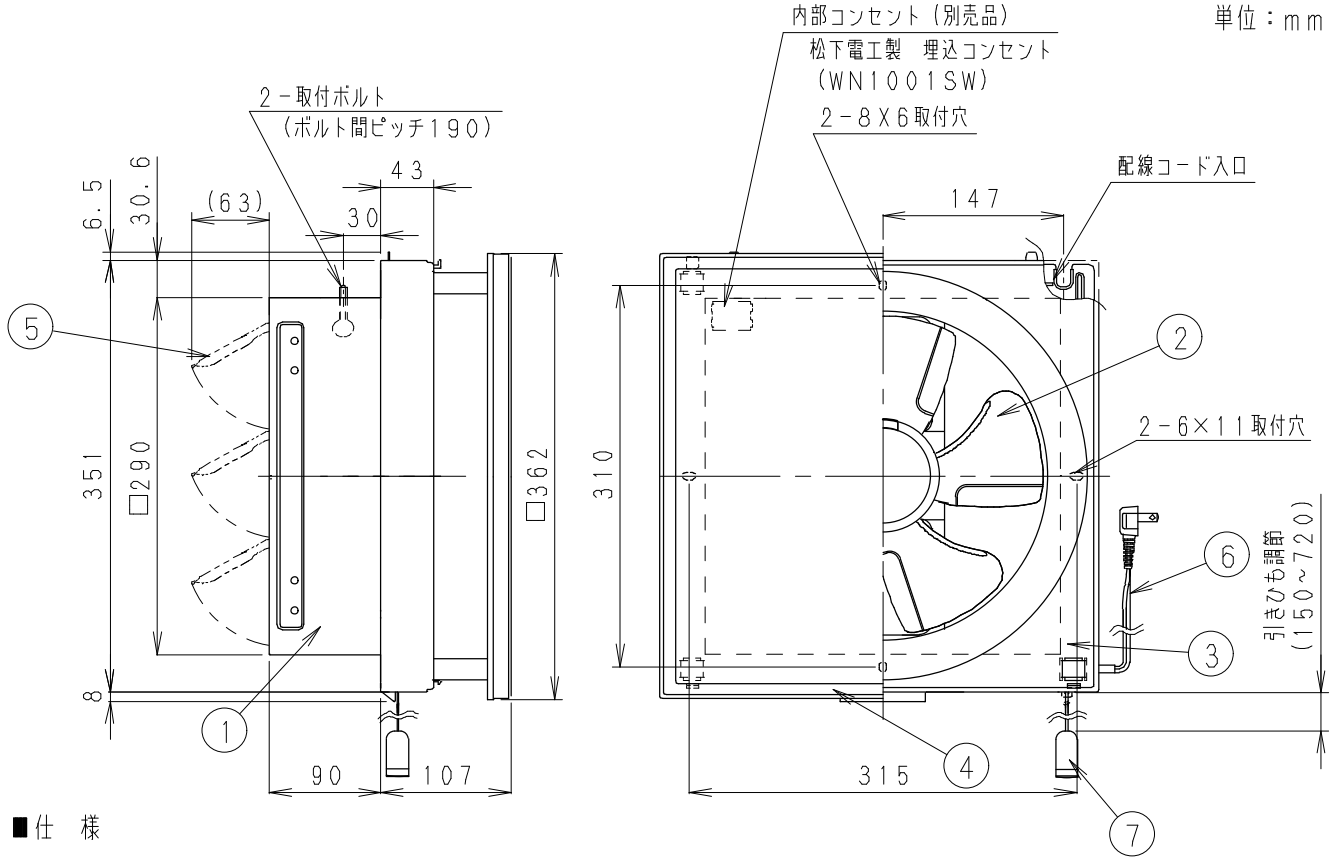


単位：mm



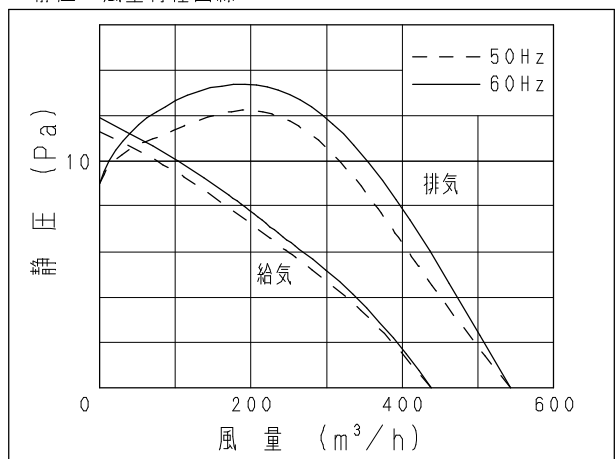
■仕様

定 格	1φ 100V			
周波数 (Hz)	50		60	
機 能	給	排	給	排
消費電力 (W)	11.5	16.0	12.5	18.0
電 流 (A)	0.115	0.162	0.131	0.193
風量 (m ³ /h)	438	543	438	543
騒 音 (dB)	33.5	35.0	33.5	35.0
質 量 (kg)	3.2			
電動機形式	4極コンデンサー誘導電動機			
時間定格	連続			
絶縁階級	E種			
基準周囲温度	-5℃~40℃			
絶縁抵抗	1MΩ以上 (DC500V)			
耐電圧	AC1000V 1分間			

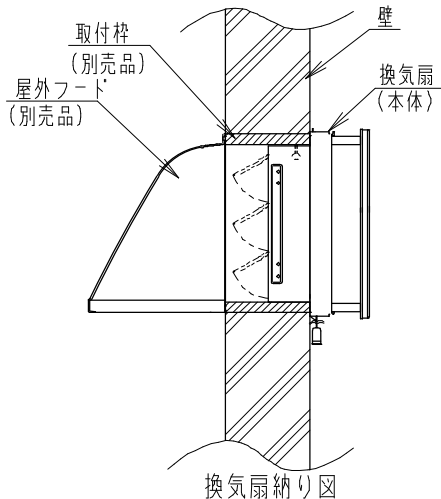
番号	品名	材質	マンセル値 (近似値)	備考
1	フレーム	塗装鋼板	0.5Y4.1/1.5	
2	羽根	P.P樹脂	3.2Y8.9/0.6	
3	オリフィス	P.P樹脂	3.2Y8.9/0.6	
4	ルーバー	ABS樹脂、鋼板	3.2Y8.9/0.6	
5	シャッター	塗装鋼板	0.5Y4.1/1.5	3枚
6	電源コード	ビニル平形コード		有効長約800mm
7	引きひもスイッチ	P.P樹脂	3.2Y8.9/0.6	

・換気扇の内部に埋込コンセントを取り付けて直接配線することもできます。

■静圧-風量特性曲線



注) 測定数値は静圧0Paにおけるものです
測定は日本工業規格 (JIS C9603) の方法によるものです



公称羽根径：25cm
引きひもスイッチ
埋込寸法：□300mm

名 称		品 番	
インテリア形換気扇 (給・排気)		FY-25VEP5	
作成年月日	'06.08.31	尺 度 図 面	AG-089
改訂年月日		Free整理番号	
松下エコシステムズ株式会社			