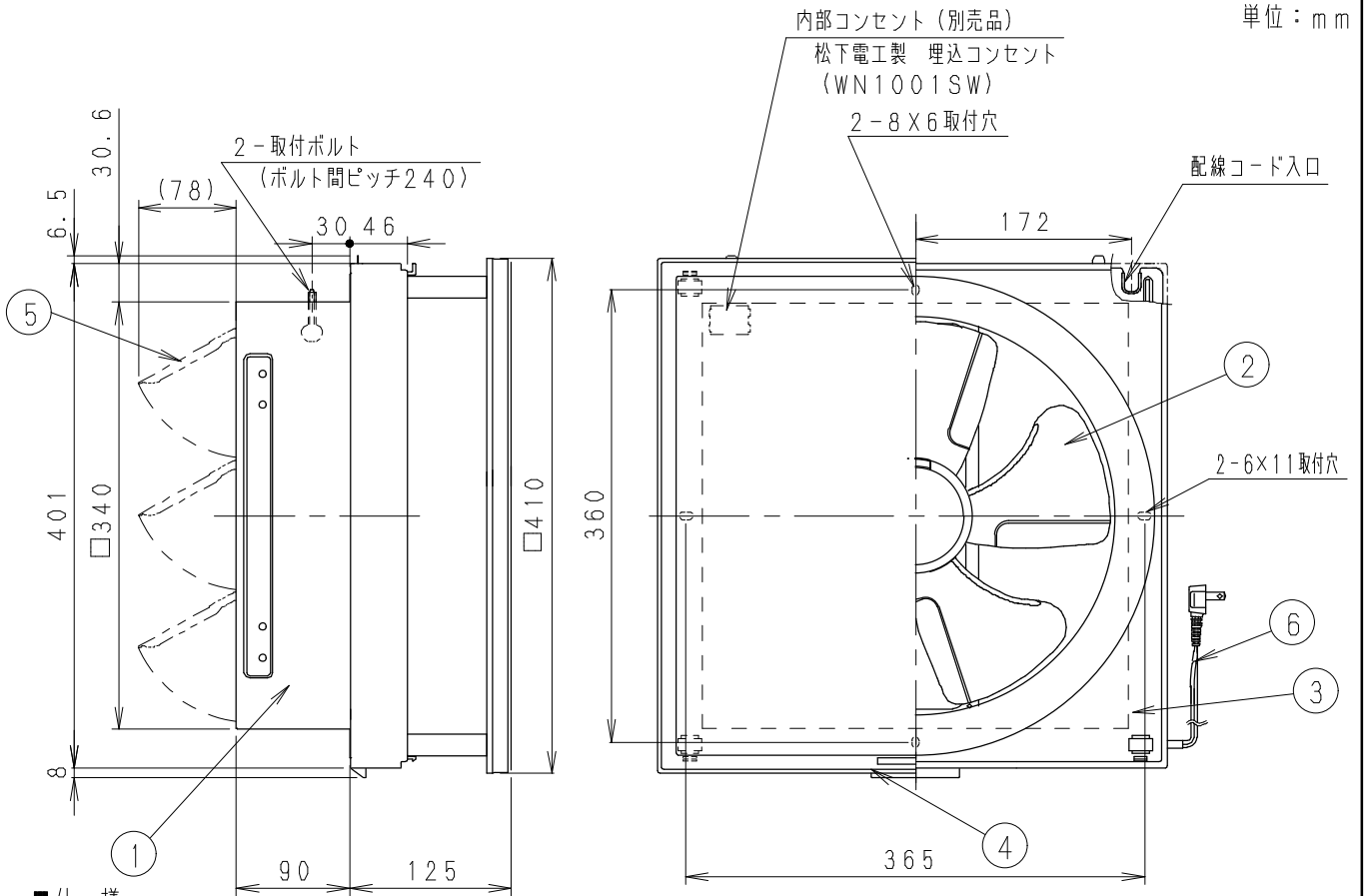


単位：mm



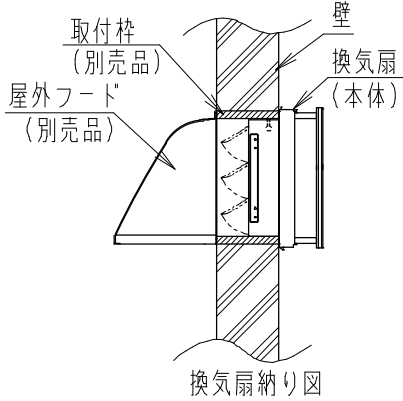
■仕様

定格電圧	1φ 100V	
機能	排気	
周波数 (Hz)	50	60
消費電力 (W)	29.5	33.0
電流 (A)	0.319	0.354
風量 (m ³ /h)	930	930
騒音 (dB)	38.0	38.0
質量 (kg)	4.2	
電動機形式	4極コンデンサー誘導電動機	
時間定格	連続	
絶縁階級	E種	
基準周囲温度	-5℃~40℃	
絶縁抵抗	1MΩ以上 (DC500V)	
耐電圧	AC1000V 1分間	

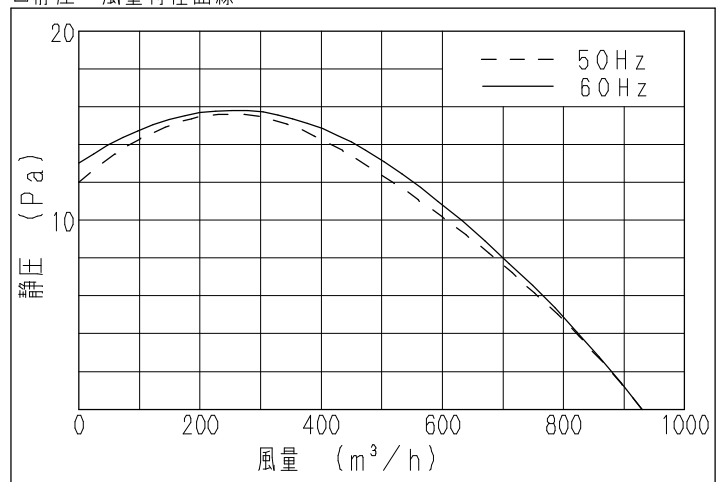
番号	品名	材質	マンセル値 (近似値)	備考
1	フレーム	塗装鋼板	0.5Y4.1/1.5	
2	羽根	P.P樹脂	3.2Y8.9/0.6	
3	オリフィス	P.P樹脂	3.2Y8.9/0.6	
4	ルーバー	ABS樹脂・鋼板	3.2Y8.9/0.6	
5	シャッター	塗装鋼板	0.5Y4.1/1.5	3枚
6	電源コード	ビニール平形コード		有効長約800mm

・換気扇の内部に埋込コンセントを取り付けて直接配線することもできます。

注) 測定数値は静圧0Paにおけるものです
測定は日本工業規格 (JIS C9603) の方法によるものです



■静圧 - 風量特性曲線



公称羽根径：30cm
電気式シャッター
埋込寸法：□350mm

名称		品番	
インテリア形換気扇 (排気)		FY-30EEP5	
作成年月日	'06.08.29	尺度図面	
改訂年月日		Free整理番号	AG-087
			改訂NO. 0

松下エコシステムズ株式会社