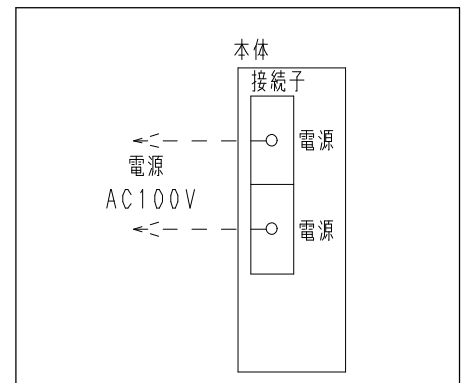


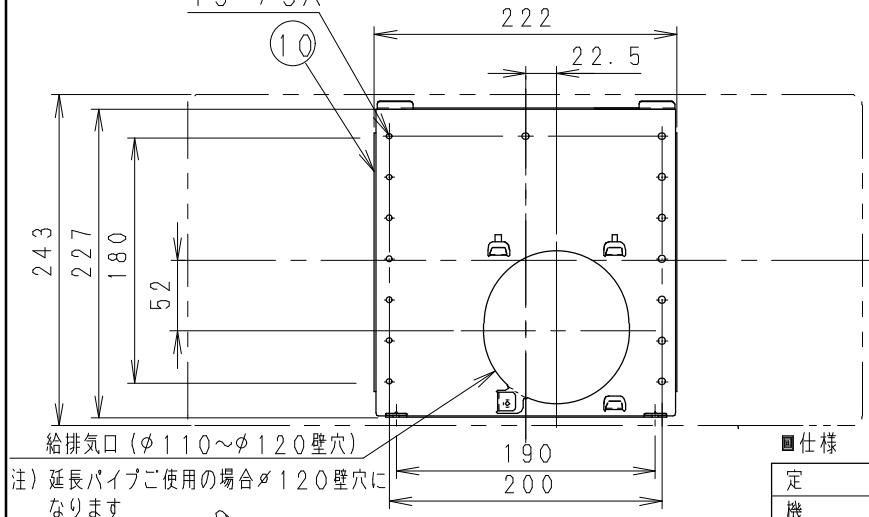
■結線図



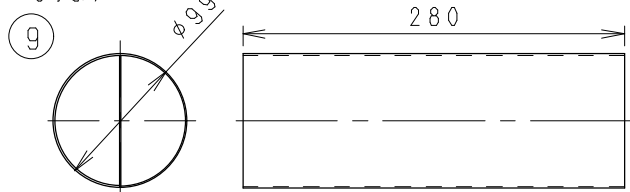
■仕様

定格機能	単相 100V			
	強		弱	
周波数 (Hz)	50	60	50	60
消費電力 (W)	14	16	11.5	12
電流 (A)	0.14	0.16	0.12	0.12
風量 (m ³ /h)	52	52	42	42
騒音 (dB)	31	31	26	26
熱交換効率 (%)	67	67	71	71
質量 (kg)	4.5			
電動機形式	4極開放形コンデンサ-誘導電動機			
取付穴寸法	φ110~φ120			
時間定格	連続			
絶縁種別	E種			
捲線温度上昇	75K以下			
基準周囲温度	-10℃~40℃			
絶縁抵抗	1MΩ以上 (DC500V)			
耐電圧	AC1000V 1分間			

注) 測定数値は静圧0Pa (mmH₂O) におけるものです
測定は日本工業規格 (JIS C9603) の方法によるものです



注) 延長パイプご使用の場合φ120壁穴になります



番号	品名	材質	マンセル値	数量
1	ルーバー (-W)	ABS樹脂	9YR8.4/0.5	1
	ルーバー (-C)	ABS樹脂	10YR7.3/1.2	1
2	本体 (-W)	ABS樹脂	9YR8.4/0.5	1
	本体 (-C)	ABS樹脂	10YR7.3/1.2	1
3	熱交換素子		(顕熱交換タイプ)	1
4	シャッター	ABS樹脂		
5	モーター			1
6	排気用ファン	P. P樹脂		1
7	給気用ファン	P. P樹脂		1
8	シャッター (-W)	ABS樹脂	9YR8.4/0.5	1
	シャッター (-C)	ABS樹脂	10YR7.3/1.2	1
9	パイプ	PVC樹脂		1
10	取付板	亜鉛鉄板		1
11	トレン受け	P. P樹脂		1

■付属品

- 本体固定用ねじ (1本)
- パイプ継手 (1個)
- パイプ用パッキン1 (1枚)
- パイプ用パッキン2 (1枚)
- ねじ (取付板固定用) (4本)
- ワイヤレススイッチ (1個)
- ワイヤレススイッチホルダー (1個)
- 電池 (単4形マンガン乾電池) (2本)
- ワイヤレススイッチホルダー-固定用ねじ (2本)

■適用壁厚 50~270mm
注) 270mm以上は別売の延長パイプ (FY-PW041) をお使いください

名称		品番	
気調換気扇 (排湿形)		FY-16ZJB1-W FY-16ZJB1-C	
作成年月日	'97. 3. 13	尺度図面	改訂NO. 2
改訂年月日	'03. 1. 1	Free整理番号	
松下電器産業株式会社・松下エコシステムズ株式会社			