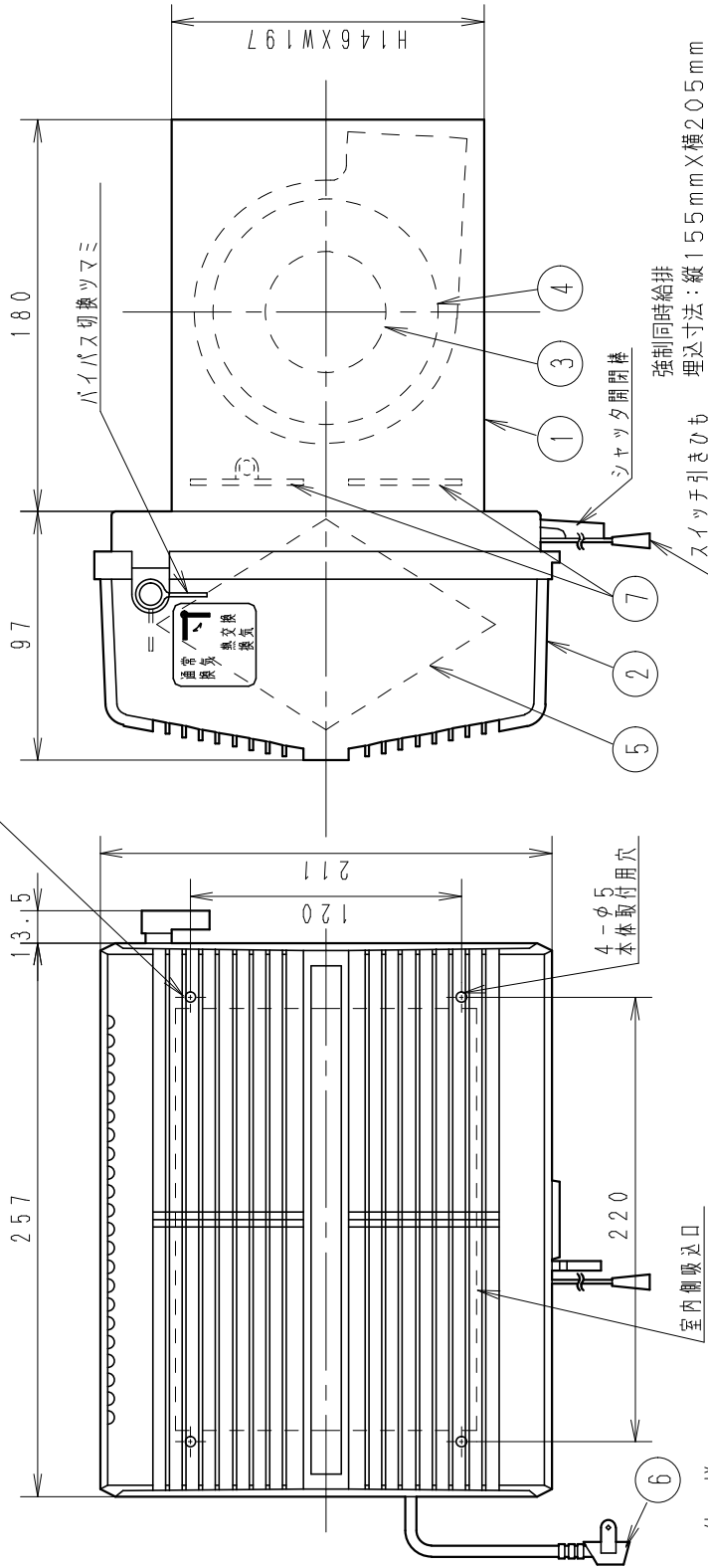
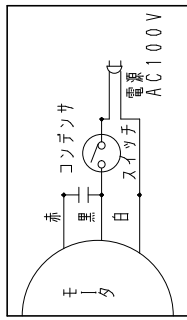


バイパス時室内側吸込口

室内側吐出口



■ 結線図



■ 部品品表

番号	名称	材質	備考
1	7 レー Δ	ABS樹脂	マンセル記号 416.2/L.0
2	ル - バ	ABS樹脂	マンセル記号 416.2/L.0
3	モ - タ		
4	7 ア ソ	ABS樹脂	給気用排気用各1
5	熱交換素子	特殊紙	
6	電源コード	平形2芯	有効長さ約2500
7	シャッター	亜鉛鉄板	手動式

強制同時給排

理込寸法：縦155mm×横205mm

■ 専用部品 (別売品)

● 木枠：FY-KW10

● 屋外フード：FY-HS10

● 化粧カバー：FY-KS10

■ 仕様

品番	FY-10ZR		電動機形式	2極閉鎖形コンデンサ誘導電動機
定格	単相100V		時間定格	連続
周波数	50Hz	60Hz	電動機絶縁種別	E種
機能	熱交換時	バイパス時	巻線温度上昇	75deg以下
消費電力(W)	1.8	20.5	基準固温度	40℃以下
電流(A)	0.20	0.22	絶縁抵抗	1MΩ以上 (DC500V)
熱交換率(%)	5.5	5.5	耐電圧	AC1,000V 1分間
風量(m³/h)	3.7	4.8	重量(kg)	2.8
騒音(ホン)	40.5	4.1		

名称

熱交換形換気扇 (壁埋込形)

品番

FY-10ZR

作成年月日

'84. 9. 1

図面整理番号

CA-008

改訂年月日

'03. 1. 1

手動式

2

注) 上記数値は静圧0mmHg±0.0におけるもので、50/60Hzを示します。規定は日本工業規格 (JIS C9603) の方法によるものです。

松下電器産業株式会社・松下エレクトロニクス株式会社