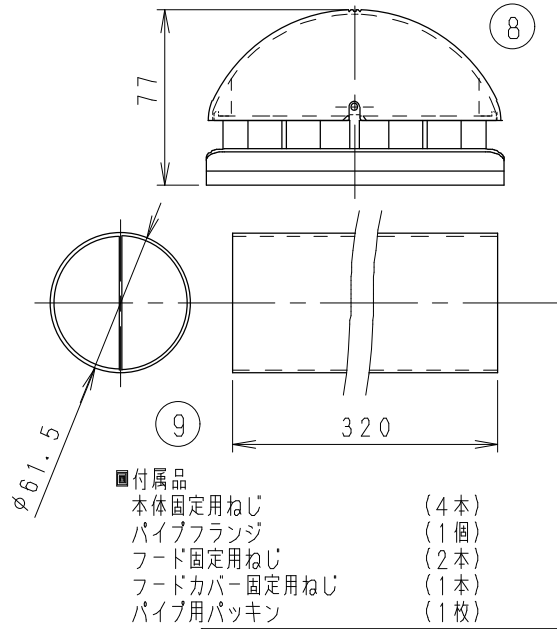


番号	品名	材質	マンセル値	数量
1	ルーバー(-W)	ABS樹脂	9YR8.4/0.5	1
	ルーバー(-C)	ABS樹脂	10YR7.3/1.2	1
2	本体(-W)	ABS樹脂	9YR8.4/0.5	1
	本体(-C)	ABS樹脂	10YR7.3/1.2	1
3	熱交換素子		(顕熱交換タイプ)	1
4	シャッター	ABS樹脂		1
5	モーター			
6	排気用ファン	P. P樹脂		1
7	給気用ファン	P. P樹脂		1
8	フード	P. P樹脂	2.1Y7.7/1.1	1
9	パイプ	PVC樹脂		1
10	取り付け板	亜鉛鉄板		1
11	電源コード	平形二芯(約800L)		
12	ドレン受け	ABS樹脂		1
13	センサーユニット			

定 格	単相 100V			
	強		弱	
周波数(Hz)	50	60	50	60
消費電力(W)	12.5	14.5	7.5	8.5
電 流(A)	0.125	0.150	0.105	0.125
風量(m ³ /h)	30	30	20	20
騒 音(dB)	31.5	31.5	25.0	25.0
熱交換効率(%)	68	68	73	73
質 量(kg)	2.4(本体部)			
電 動 機 形 式	2極開放形コンデンサ誘導電動機			
取付穴寸法	φ65~φ70			
時 間 定 格	連 続			
絶 縁 種 別	E 種			
捲線温度上昇	75K以下			
基準周囲温度	40℃以下			
絶 縁 抵 抗	1MΩ以上(DC500V)			
耐 電 圧	AC1000V 1分間			



注) 測定数値は静圧0Pa (mmH₂O) におけるものです
 測定は日本工業規格(JIS C9603)
 の方法によるものです

名 称		品 番	
気調換気扇(湿度自動排湿形)		FY-12ZJH1-W FY-12ZJH1-C	
作成年月日	'96. 2. 28	尺 度 図 面	CB-039
改訂年月日	'03. 1. 1	Free 整理番号	
松下電器産業株式会社・松下エコシステムズ株式会社			