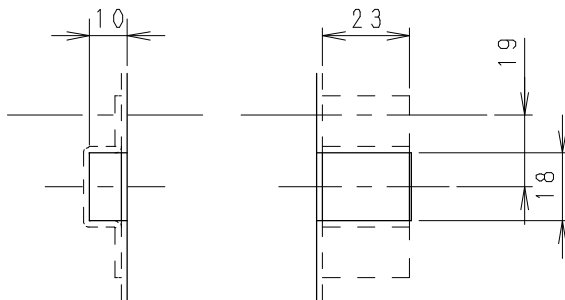
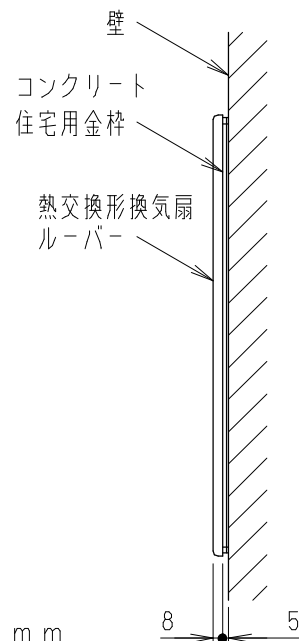


電源ケーブル取入口詳細図



室内側取付け状態



質量	8.4kg
材質	亜鉛鋼板 t=1.6
表面処理	アクリル焼付塗装
塗装色	アイボリー
マンセル値	2.1Y7.7/1.1

付属品	数量
工事説明書	1
ねじ (M4×6L)	4

取付け可能壁厚： ~250mm

名称		品番	
コンクリート住宅用金枠		FY-KZS14	
作成年月日	'94. 3. 14	尺 度 図 面	CZ-090
改訂年月日	'03. 1. 1	Free 整理番号	
松下電器産業株式会社・松下エコシステムズ株式会社			