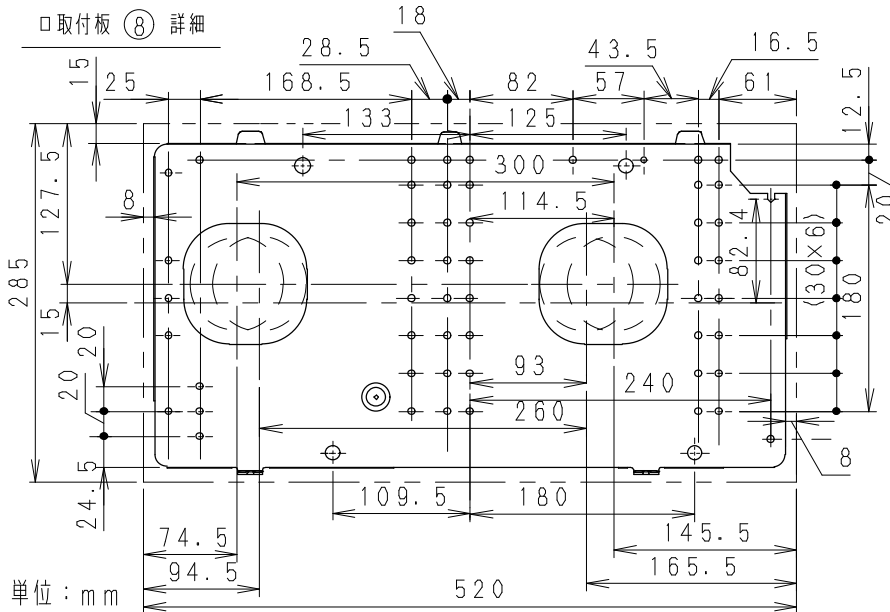


口取付板 ⑧ 詳細



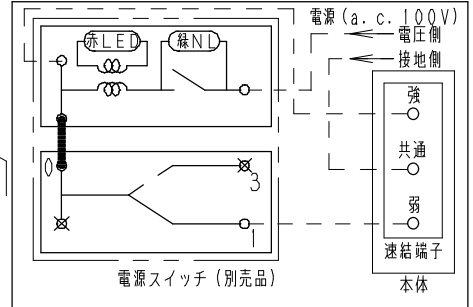
単位: mm

注) パイプ間ピッチ: 基準寸法300~260まで取付可能

仕様

定 格	単相 100V			
	50		60	
周波数 (Hz)	50		60	
機 能	強	弱	強	弱
消費電力 (W)	29.5	21.5	38	20.5
給気風量 (m ³ /h)	115	49	121	41
排気風量 (m ³ /h)	115	49	121	41
有効換気量 (m ³ /h)	84	40	94	34
騒 音 (dB)	40	24	41	22
熱交換効率 (%)	71	78	70	78
質 量 (kg)	7.7			
電 動 機 形 式	4極開放形コンデンサー誘導電動機			
定 格 時 間	運 続			
絶 縁 階 級	E 種			
捲線温度上昇	75K以下			
基準周囲温度	40℃以下			
絶 縁 抵 抗	1MΩ以上 (DC500V)			
耐 電 圧	AC1000V 1分間			

結線図



付属品

付属品名	数量
屋外フード	2
取付板固定用ねじ	6
屋外フード固定用ねじ	8
パイプ (200mm)	2
アダプター (亜鉛鉄板)	2
取扱説明書	1
工事説明書	1

番号	品 名	材 質	マ ン セ ル 値	数量
1	フレーム (-W)	ABS樹脂	3. 2Y8. 9/0. 6	1
	フレーム (-C)	ABS樹脂	10YR7. 3/1. 2	1
2	ケーシング (-W)	ABS樹脂	3. 2Y8. 9/0. 6	1
	ケーシング (-C)	ABS樹脂	10YR7. 3/1. 2	1
3	ルーバー (-W)	ABS樹脂	3. 2Y8. 9/0. 6	1
	ルーバー (-C)	ABS樹脂	10YR7. 3/1. 2	1
4	モーター			1
5	給気用ファン	ABS樹脂		1
6	排気用ファン	ABS樹脂		1
7	熱交換素子		(全熱交換タイプ)	1
8	取付板	亜鉛鉄板		1

注) 測定数値は静圧0Pa (mmH₂O) におけるものです
測定は日本工業規格 (JIS C9603) の方法によるものです

名 称	品 番
気調換気扇2パイプ (壁掛形) (電動シャッター)	FY-17ZHE3-W FY-17ZHE3-C
作成年月日 '05. 1. 28 尺 度 図 面	CB-070
改訂年月日 Free 整理番号	
松下エコシステムズ株式会社	