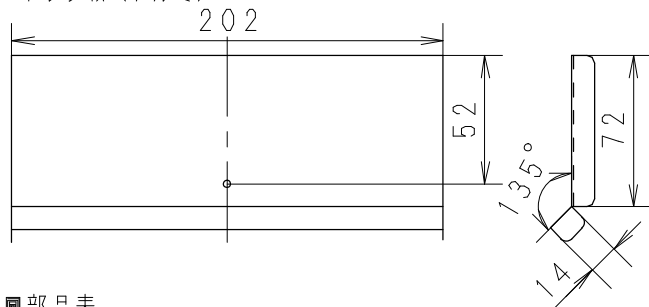


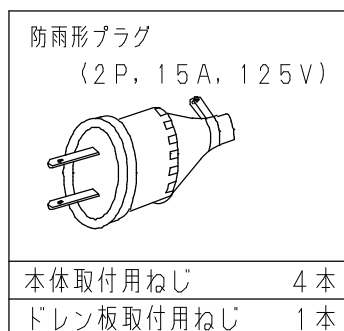
■ドレン板 (アルミ)



■部品表

番号	品名	材質	マンセル記号	数量
1	本体	P. P樹脂	2.5/Y4.5/0.4	1
2	ル - バ	P. P樹脂	7.9Y9/0.5	1
3	オリフィス	P. P樹脂	2.5/Y4.5/0.4	1
4	給気ダンパ	ABS樹脂	2.5/Y4.5/0.4	1
5	ツマミ	ABS樹脂	7.9Y9/0.5	1
6	羽 根	P. P樹脂	2.5/Y4.5/0.4	1
7	モ ー タ ー			1
8	シャッタ	アルミ		1
9	取付金具	ステンレス		2

■付属品



専用部材

木枠FY-10KWB2

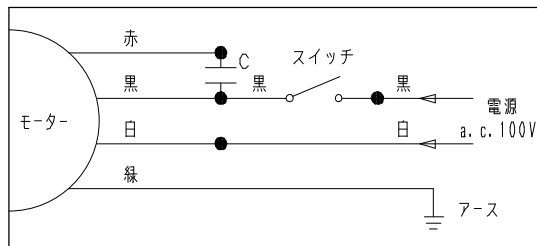
注) 寒冷地では凍結によりシャッタが開かない場合があります

■仕様

定 格	1φ 100V	
機 能	同時給排	
周波数 (Hz)	50	60
消費電力 (W)	5	6
電 流 (A)	0.052	0.062
風量 (m <sup>3</sup> /h)	119	121
騒 音 (dB)	27	27
質 量 (kg)	1.2	
埋 込 寸 法	155×205角	
電 動 機 形 式	2極開放形コンデンサ誘導電動機	
時 間 定 格	連 続	
絶 縁 階 級	E 種	
捲線温度上昇	75K以下	
基準周囲温度	40℃以下	
絶 縁 抵 抗	1MΩ以上 (d. c. 500V)	
耐 電 圧	a. c. 1000V 1分間	

注) 測定数値は静圧0Pa (0mmH<sub>2</sub>O) におけるものです  
測定は日本工業規格 (JIS C9603) の方法によるものです

■結線図



単位: mm

名 称		品 番	
浴室用換気扇		FY-13U	
作成年月日	'91. 11. 05	尺 度 図 面	改訂NO. 5
改訂年月日	'05. 4. 1	Free整理番号	
AK-039			
松下エコシステムズ株式会社			