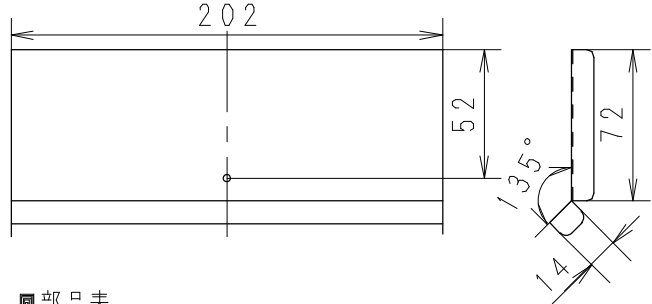


■ドレン板 (アルミ)



■部品表

| 番号 | 品名 | 材質 | マンセル記号 | 数量 |
|----|-------|--------|--------------|----|
| 1 | 本体 | P. P樹脂 | 2.5/Y4.5/0.4 | 1 |
| 2 | ルーバ | P. P樹脂 | 7.9Y9/0.5 | 1 |
| 3 | オリフィス | P. P樹脂 | 2.5/Y4.5/0.4 | 1 |
| 4 | 給気ダンパ | ABS樹脂 | 2.5/Y4.5/0.4 | 1 |
| 5 | ツマミ | ABS樹脂 | 7.9Y9/0.5 | 1 |
| 6 | 羽根 | P. P樹脂 | 2.5/Y4.5/0.4 | 1 |
| 7 | モーター | | | 1 |
| 8 | シャッタ | アルミ | | 1 |
| 9 | 取付金具 | ステンレス | | 2 |

■付属品

| | |
|-----------|----|
| 本体取付用ねじ | 4本 |
| ドレン板取付用ねじ | 1本 |

専用部材

木枠FY-10KWB2

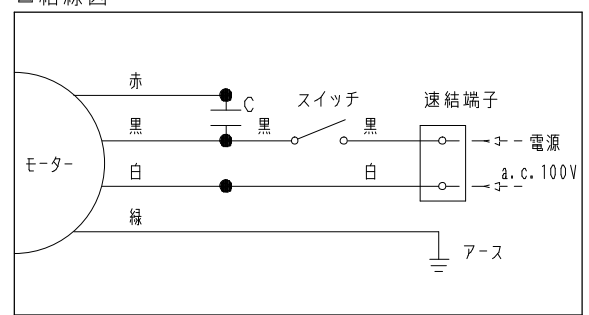
注) 寒冷地では凍結によりシャッタが開かない場合があります

■仕様

| | | |
|------------------------|--------------------|-------|
| 定格電圧 | 1φ 100V | |
| 機能 | 同時給排 | |
| 周波数 (Hz) | 50 | 60 |
| 消費電力 (W) | 5 | 6 |
| 電流 (A) | 0.052 | 0.062 |
| 風量 (m ³ /h) | 119 | 121 |
| 騒音 (dB) | 27 | 27 |
| 質量 (kg) | 1.2 | |
| 埋込寸法 | 155×205角 | |
| 電動機形式 | 2極開放形コンデンサ誘導電動機 | |
| 時間定格 | 連続 | |
| 絶縁階級 | E種 | |
| 捲線温度上昇 | 75K以下 | |
| 基準周囲温度 | 40℃以下 | |
| 絶縁抵抗 | 1MΩ以上 (d. c. 500V) | |
| 耐電圧 | a. c. 1000V 1分間 | |

注) 測定数値は静圧0Pa (0mmH₂O) におけるものです
測定は日本工業規格 (JIS C9603) の方法によるものです

■結線図



単位: mm

| 名称 | | 品番 | |
|---------------|-----------|-----------|------------|
| 浴室用換気扇 | | FY-13UD | |
| 作成年月日 | '91.11.05 | 尺 度 図 面 | 改訂NO. 5 |
| 改訂年月日 | '05.4.1 | Free 整理番号 | |
| AK-040 | | | |
| 松下エコシステムズ株式会社 | | | |