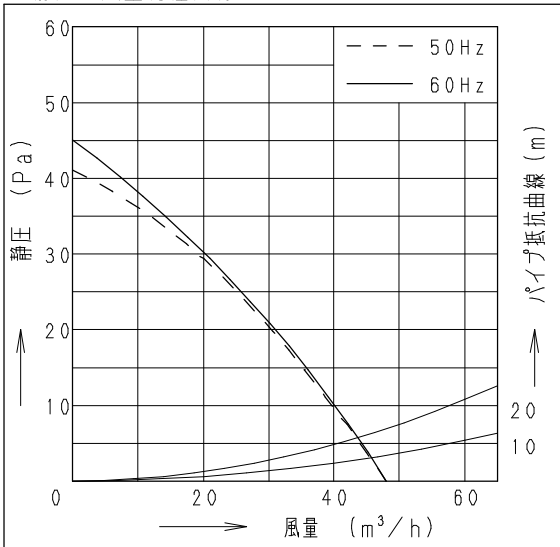


■仕様

定格	1φ 100V	
機能	排気	
周波数 (Hz)	50	60
消費電力 (W)	3.4	3.8
電流 (A)	0.037	0.044
風量 (m ³ /h)	48	48
騒音 (dB)	27.5	27.5
質量 (kg)	1.05	
適用パイプ:呼び径	φ100	
電動機形式	2極開放形コンデンサー誘導電動機	
定格時間	連続	
絶縁階級	E種	
巻線温度上昇	75K以下	
基準周囲温度	-10~40℃	
絶縁抵抗	1MΩ以上 (DC500V)	
耐電圧	AC1000V 1分間	

(注) 測定数値は静圧0Paにおけるものです。
測定は日本工業規格 (JIS C9603) の方法によるものです。

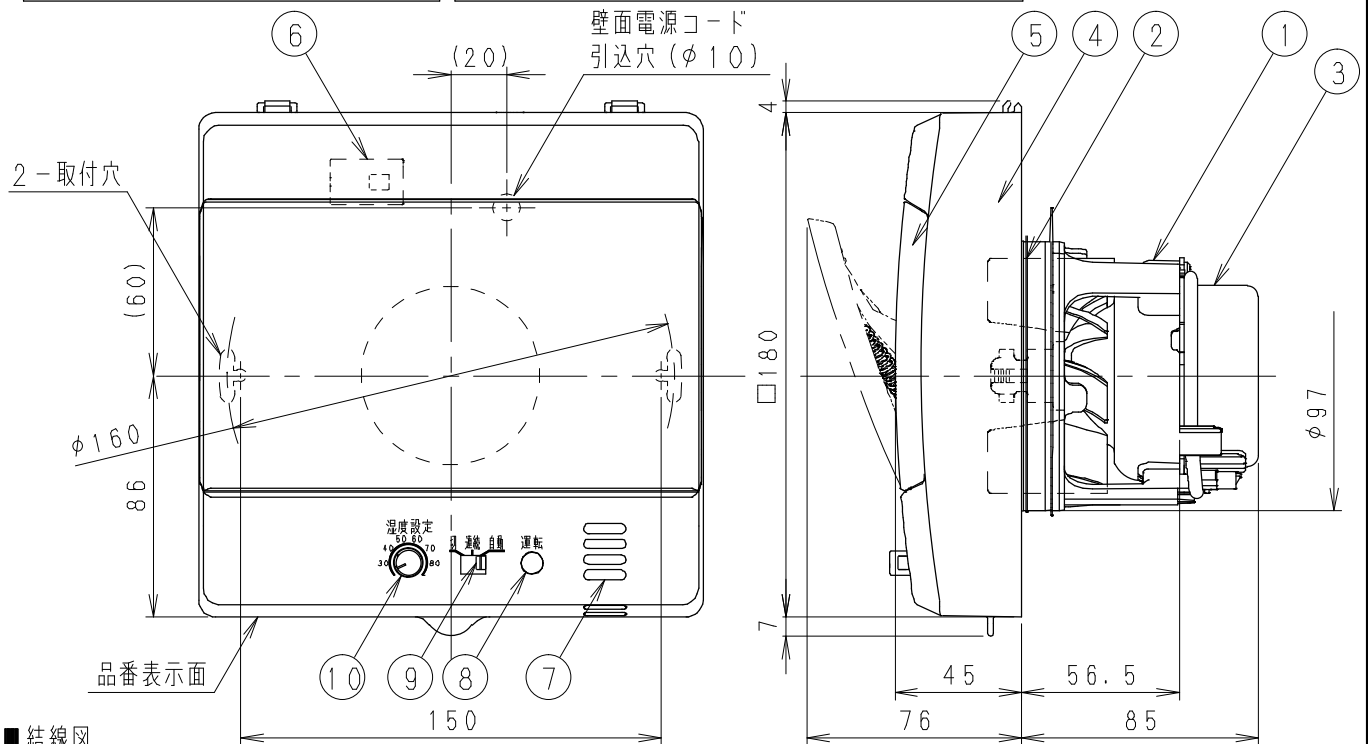
■静圧-風量特性曲線



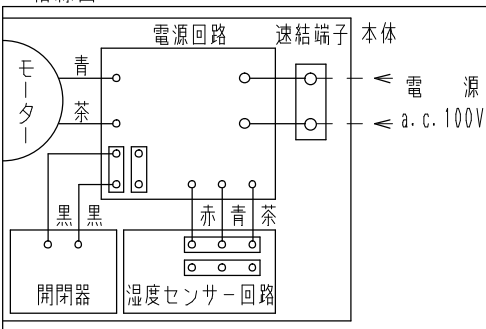
■付属品

・本体固定用ねじ (2本)

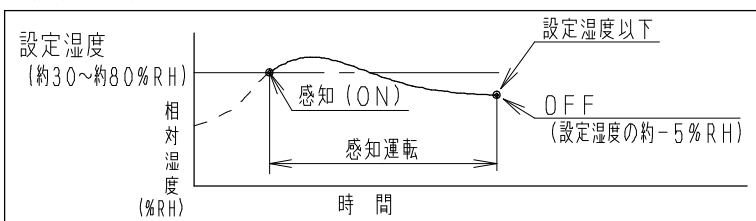
・別売品のパイプセット
FY-PAP041は、ご使用になれません。



■結線図



■運転モード



開時ルーバー開口面積: 69cm²

品名	材質	数量	備考
1 フレーム	PP樹脂	1	色:黒
2 羽根	PP樹脂	1	色:黒
3 モーター		1	
4 ルーバー	ABS樹脂	1	モデル編3.2Y8.9/0.6
5 ルーバーパネル	ABS樹脂	1	モデル編3.2Y8.9/0.6
6 速結端子		1	電源用
7 湿度センサー		1	
8 運転表示ランプ		1	
9 切換えスイッチ		1	切-連続-自動
10 湿度設定ツマミ		1	設定範囲 約30~80%RH

・必要壁厚は組み合わせる外壁面用部材により異なります。
・パイプ施工時、パイプは必ず屋外側に勾配をもうけてください。 単位: mm
・壁面・天井面どちらにも取り付けできます。

参考 相当隙間面積 $\alpha = 1.2 \text{ cm}^2$ (停止時)

名称	品番
パイプファン (居間・トイレ・洗面所用) 湿度センサー付	FY-08PPH7D
作成年月日 '02.10.21 尺度図面	DJ-214
改訂年月日 '03.1.1 Free 整理番号	
改訂NO. 2	

松下電器産業株式会社・松下エコシステムズ株式会社