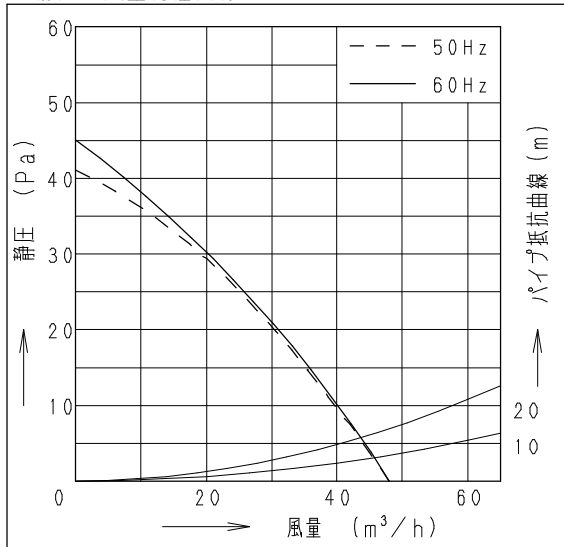


■仕様

定格	1φ 100V	
機能	排気	
周波数 (Hz)	50	60
消費電力 (W)	3.5	4.0
電流 (A)	0.047	0.057
風量 (m <sup>3</sup> /h)	48	48
騒音 (dB)	27.5	27.5
質量 (kg)	1.05	
適用パイプ:呼び径	φ100	
電動機形式	2極開放形コンデンサー誘導電動機	
定格時間	連続	
絶縁階級	E種	
巻線温度上昇	75K以下	
基準周囲温度	-10~40℃	
絶縁抵抗	1MΩ以上 (DC500V)	
耐電圧	AC1000V 1分間	

(注) 測定数値は静圧0Paにおけるものです。  
測定は日本工業規格 (JIS C9603) の方法によるものです。

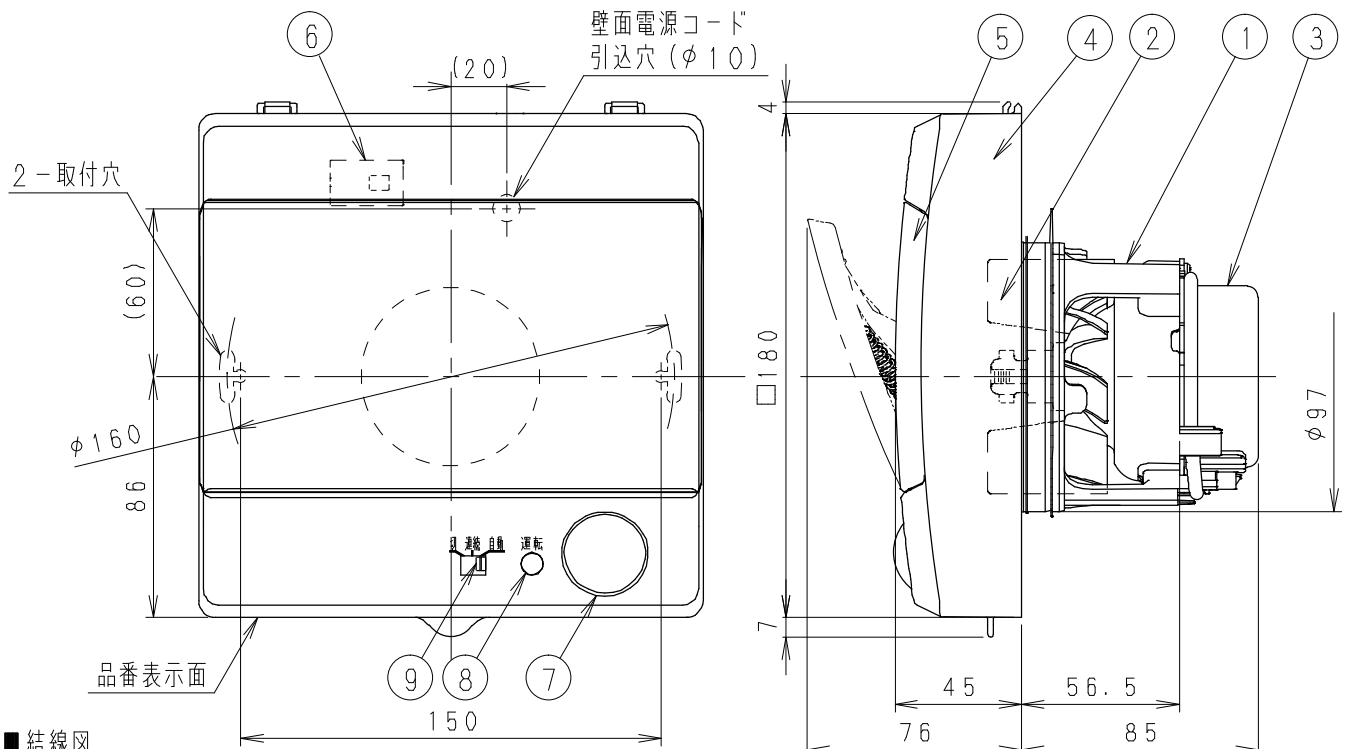
■静圧-風量特性曲線



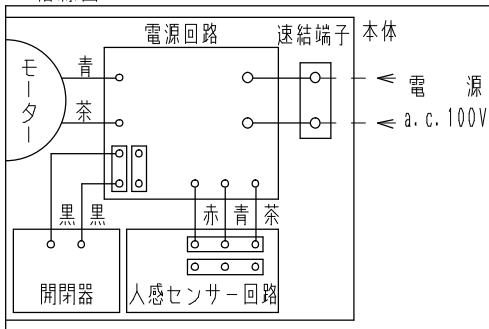
■付属品

・本体固定用ねじ (2本)

・別売品のパイプセット  
FY-PAP041は、ご使用になれません。



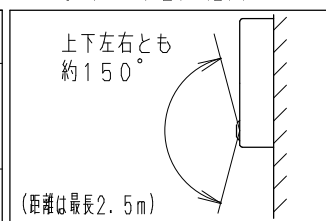
■結線図



■運転モード

トイレに入る	トイレから出る
感知・運転	残置運転 (感知時間と同じ時間+5分)
	残置運転 (最大15分)

■センサーの感知範囲



- ・必要壁厚は組み合わせる外壁面用部材により異なります。
- ・パイプ施工時、パイプは必ず屋外側に勾配をもうけてください。
- ・壁面・天井面どちらにも取り付けできます。

単位: mm

開時ルーバー開口面積: 69cm<sup>2</sup>

品名	材質	数量	備考
1 フレーム	PP樹脂	1	色:黒
2 羽根	PP樹脂	1	色:黒
3 モーター		1	
4 ルーバー	ABS樹脂	1	マンセル値3.2Y8.9/0.6
5 ルーバーパネル	ABS樹脂	1	マンセル値3.2Y8.9/0.6
6 連結端子		1	電源用
7 人感センサー		1	
8 運転表示ランプ		1	
9 切換えスイッチ		1	切-連続-自動

参考 相当隙間面積αA=1.2cm<sup>2</sup> (停止時)

名称		品番	
パイプファン (居間・トイレ・洗面所用) 人感センサー付		FY-08PPR7D	
作成年月日	'02.10.21	尺度図面	改訂NO. 2
改訂年月日	'03. 1. 1	Free整理番号	
松下電器産業株式会社・松下エコシステムズ株式会社			