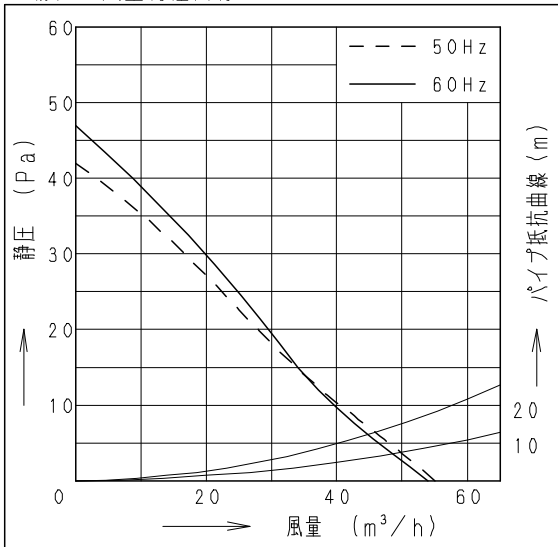


■仕様

定格機能	1φ 100V 排気	
周波数 (Hz)	50	60
消費電力 (W)	2.3	2.8
電流 (A)	0.026	0.031
風量 (m³/h)	55	54
騒音 (dB)	26	26
質量 (kg)	0.63	
適用パイプ: 呼び径	φ100	
電動機形式	2極開放形コンデンサー誘導電動機	
定格時間	連続	
絶縁階級	E種	
巻線温度上昇	75K以下	
基準周囲温度	-10~40℃	
絶縁抵抗	1MΩ以上 (d. c. 500V)	
絶縁耐力	a. c. 1000V 1分間	

(注) 測定数値は静圧0Paにおけるものです。
測定は日本工業規格 (JIS C9603) の方法によるものです。

■静圧-風量特性曲線

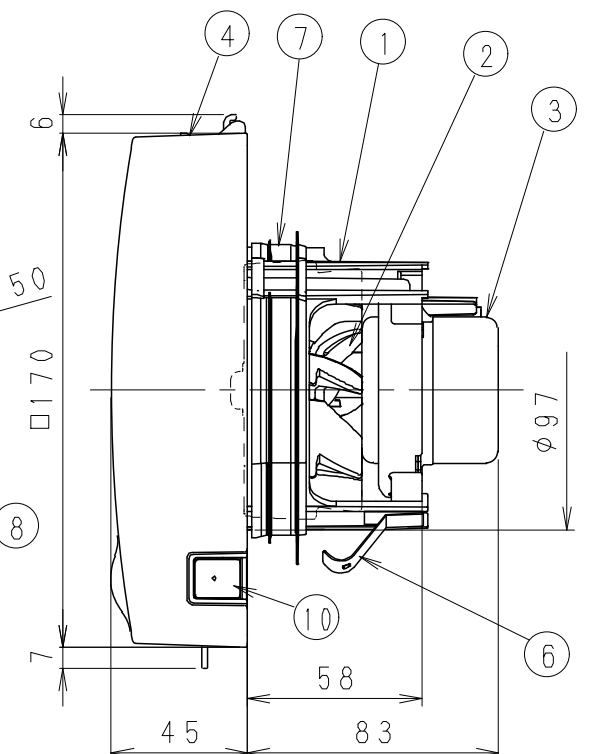
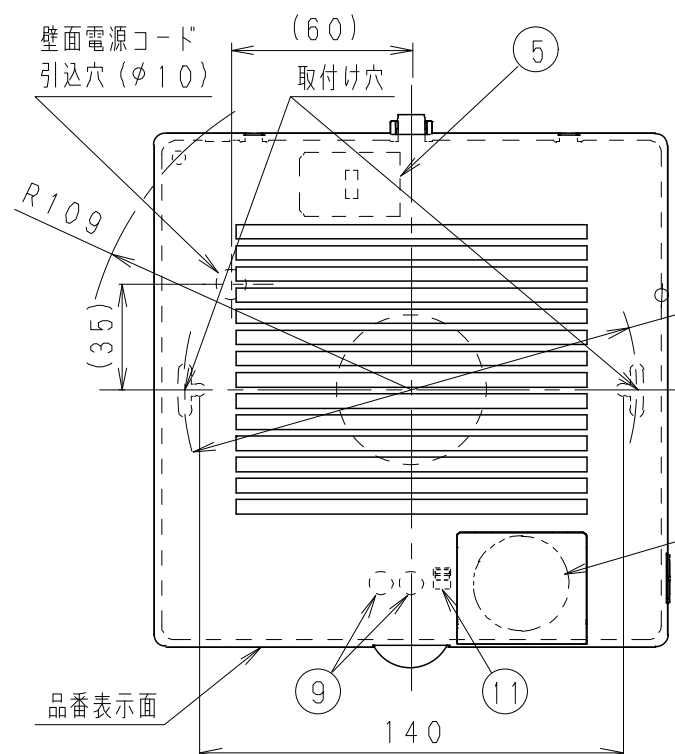
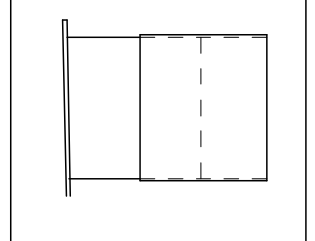


■付属品

付属品名	数量
取扱説明書	1
工事説明書	1
本体固定用ねじ	2

■専用取付部材 (別売)

パイプセット (パイプ壁取付用) FY-PAP041 をご使用頂くと、施工がさらに簡単になります。

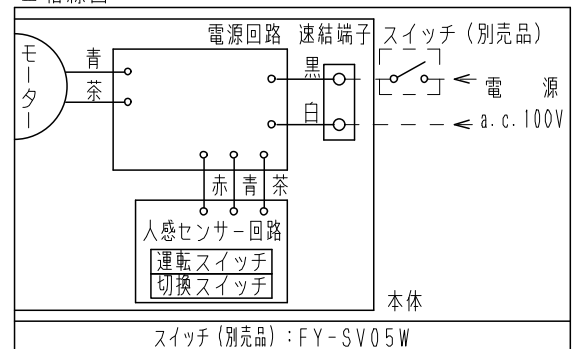


- ・必要壁厚は組み合わせる外壁面用部材により異なります。
- ・パイプ施工時、パイプは必ず屋外側に勾配をもうけてください。
- ・壁面・天井面どちらにも取り付けできます。

ルーバー開口面積: 76 cm²

品名	材質	数量	備考
1 フレーム	PP樹脂	1	色: 黒
2 羽根	PP樹脂	1	色: 黒
3 モーター		1	
4 ルーバー	PP樹脂	1	マンセル値3.2Y8.9/0.6
5 速結端子		1	電源用
6 取付ばね	ステンレス	1	
7 気密リング	エラストマー	1	
8 人感センサー		1	
9 運転表示ランプ		2	青...待機/赤...運転
10 運転スイッチ		1	切 / 入
11 切換スイッチ		1	連続 / 自動

■結線図



名称	品番				
パイプファン (トイレ用) 人感センサー付	FY-08PTRY8D				
作成年月日	'07.01.16	尺度図面		改訂NO.	
改訂年月日		Free	整理番号	DJ-350	0

松下エコシステムズ株式会社

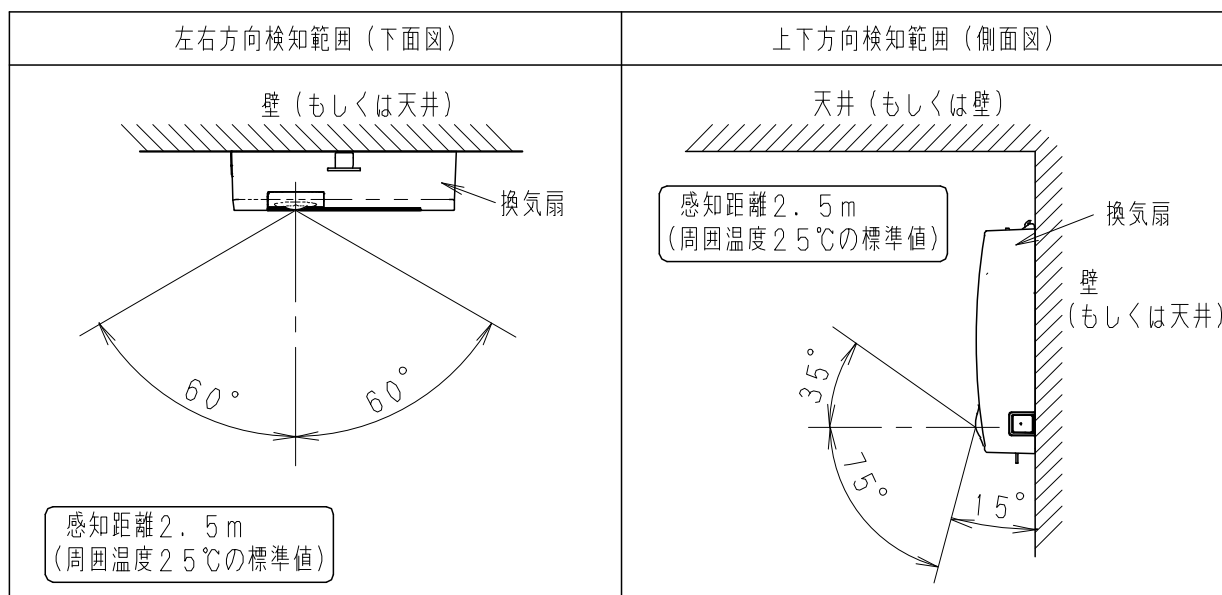
■自動運転仕様

切換スイッチ表示	状況	運転表示ランプ
自 動	人感センサー感知による自動運転 室内の人の動きを感知したとき・・・・・・・・・・・・・運転 室内の人の動きがない・・・・・・・・・・・・・羽根停止	赤色点灯 青色点灯
連 続	人の動きに関係なく連続運転	赤色点灯

■自動運転の動作モード

人の動き	入室	退室
換気扇の動作	羽根停止	感知・運転 残置運転 (感知時間+5分 最大15分)

■人感センサー検知範囲



- ・残置運転終了後、センサーは2秒間検知を行いません。
- ・運転スイッチが「切」の状態でも、本体の制御回路内には通電されています。
- ・室温が体温に近い状態では、センサーが人を感知しにくくなることがあります。
- ・運転表示ランプ（赤色）が点滅しお手入れ時期をお知らせします。
(連続運転でご使用の場合約3ヶ月でお知らせ)

名 称		品 番	
パイプファン（トイレ用）人感センサー付		FY-08PTRY8D	
作成年月日	'07.01.16	尺 度 図 面	改訂NO. 0
改訂年月日		Free 整理番号	
松下エコシステムズ株式会社			