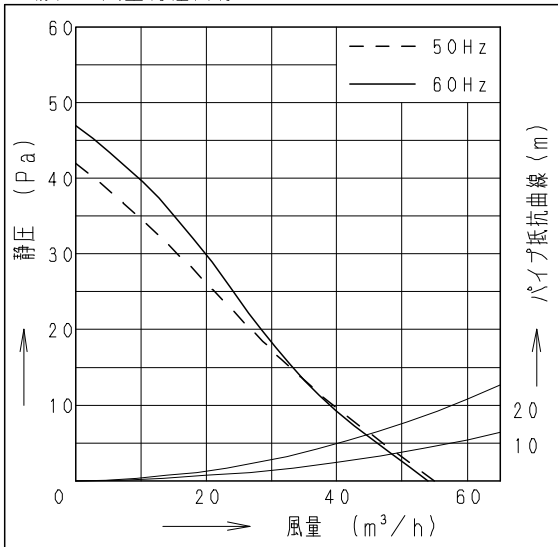


■仕様

定格機能	1φ 100V 排気	
周波数 (Hz)	50	60
消費電力 (W)	1.8	2.2
電流 (A)	0.018	0.022
風量 (m <sup>3</sup> /h)	55	54
騒音 (dB)	26	25.5
質量 (kg)	0.61	
適用パイプ: 呼び径	φ100	
電動機形式	2極開放形コンデンサ誘導電動機	
定格時間	連続	
絶縁階級	E種	
巻線温度上昇	75K以下	
基準周囲温度	-10~40℃	
絶縁抵抗	1MΩ以上 (d. c. 500V)	
絶縁耐力	a. c. 1000V 1分間	

(注) 測定数値は静圧0Paにおけるものです。  
測定は日本工業規格 (JIS C9603) の方法によるものです。

■静圧-風量特性曲線

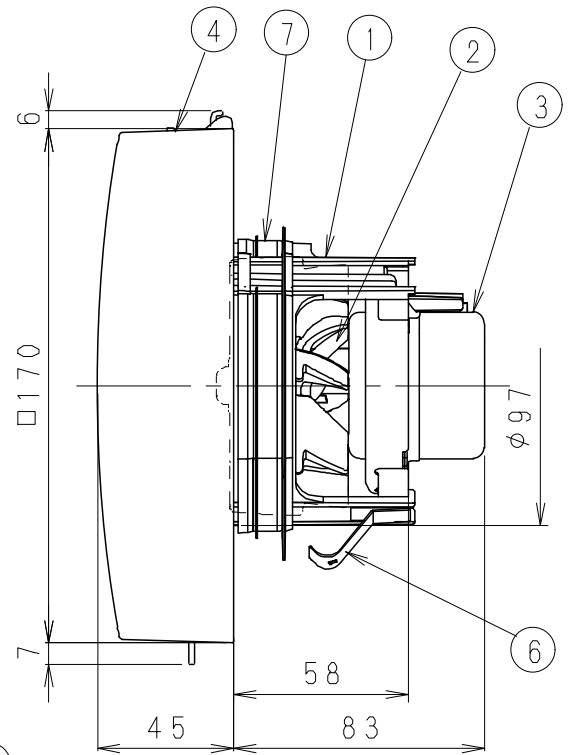
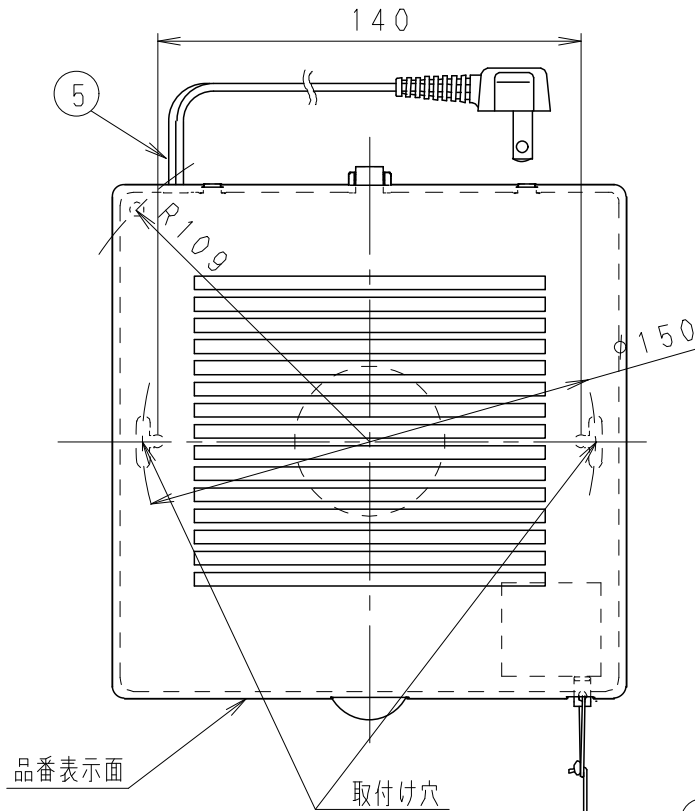
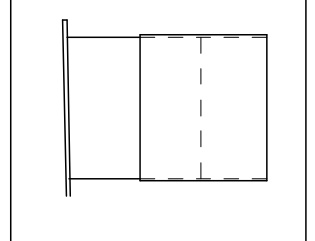


■付属品

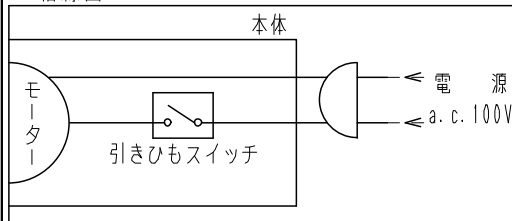
付属品名	数量
取扱説明書	1
工事説明書	1
本体固定用ねじ	2

■専用取付部材 (別売)

パイプセット (パイプ壁取付用) FY-PAP041 をご使用頂くと、施工がさらに簡単になります。



■結線図



ルーバー開口面積: 81 cm<sup>2</sup>

品名	材質	数量	備考
1 フレーム	PP樹脂	1	色: 黒
2 羽根	PP樹脂	1	色: 黒
3 モーター		1	
4 ルーバー	PP樹脂	1	マンセル値3.2Y8.9/0.6
5 電源コード	ビニル平形コード	1	0.75mm <sup>2</sup> 有効長約600
6 取付ばね	ステンレス	1	
7 気密リング	エラストマー	1	
8 引きひもスイッチ		1	引きひも有効長約840

- ・必要壁厚は組み合わせる外壁面用部材により異なります。
- ・パイプ施工時、パイプは必ず屋外側に勾配をもうけてください。 単位: mm
- ・壁取付専用。
- ・電源コードは左右からも引き出せます。

名称		品番	
パイプファン (居間・トイレ・洗面所用)		FY-08PTW8	
作成年月日	'07.01.16	尺度図面	改訂NO.
改訂年月日		Free整理番号	DJ-371
		0	

松下エコシステムズ株式会社