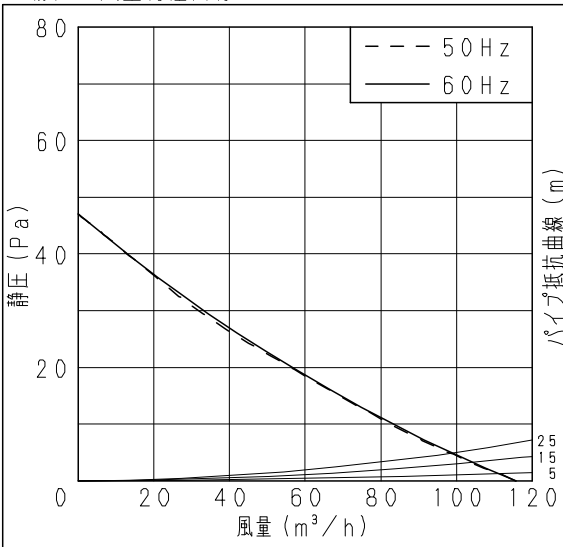


仕 様

規格	1φ 100V	
機能	排 気	
周波数 (Hz)	50	60
消費電力 (W)	6.7	8.5
電 流 (A)	0.069	0.085
風量 (m ³ /h)	115	115
騒 音 (dB)	34	34
質 量 (kg)	0.91	
適用パイプ:呼び径	φ150	
電 動 機 形 式	2極開放形コンデンサー誘導電動機	
定 格 時 間	連 続	
絶 縁 階 級	E 種	
捲線温度上昇	75K以下	
基準周囲温度	-10~40℃	
絶 縁 抵 抗	1MΩ以上 (d. c. 500V)	
絶 縁 耐 力	a. c. 1000V 1分間	

(注) 測定数値は静圧0Paにおけるものです。
測定は日本工業規格 (JIS C9603) の方法によるものです。

静圧-風量特性曲線

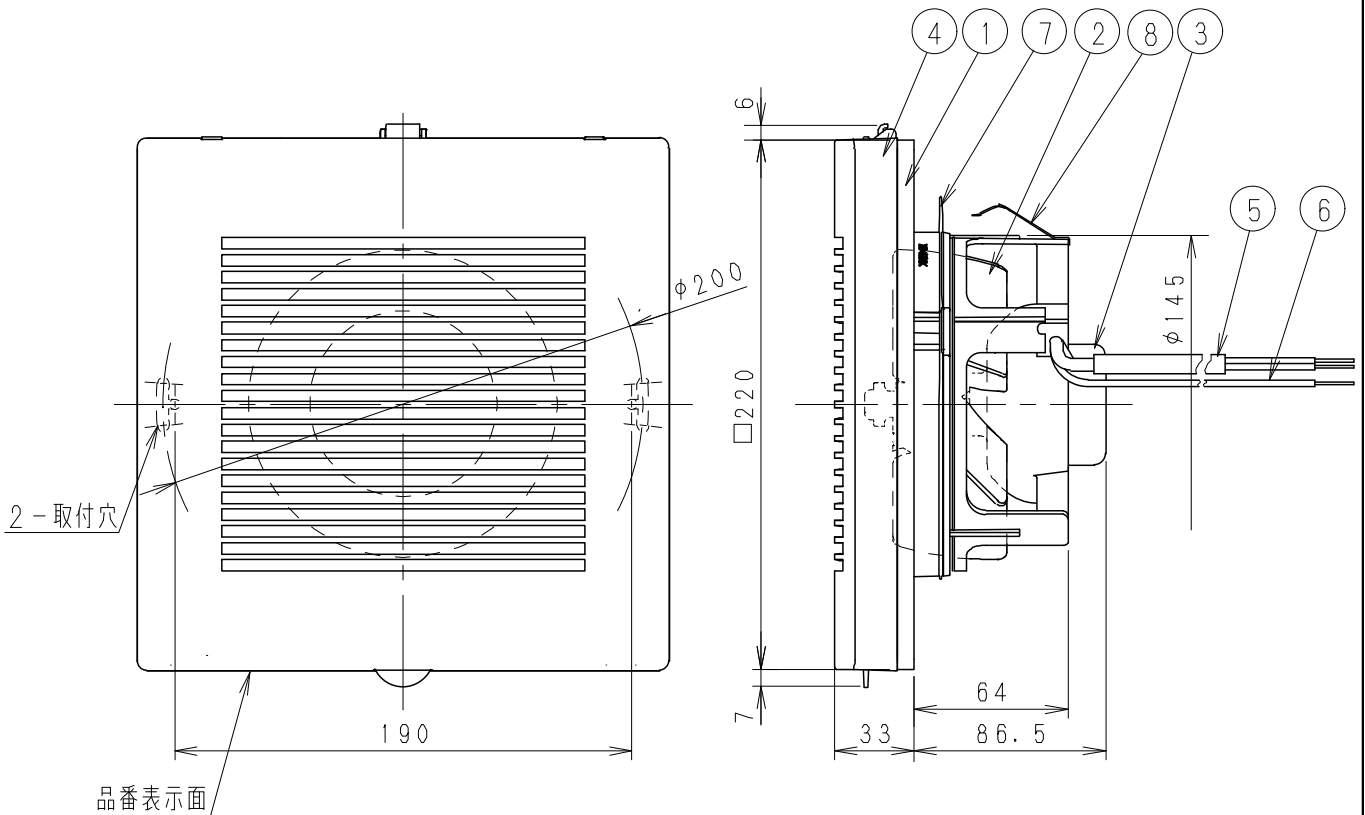
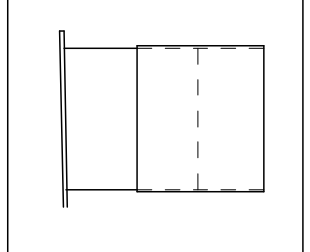


付属品

付 属 品 名	数 量
取扱説明書	1
工事説明書	1
本体固定用ねじ	2

専用取付部材 (別売)

パイプセット (パイプ壁取付用)
FY-PAP061
をご使用頂くと、施工がさらに
簡単になります。

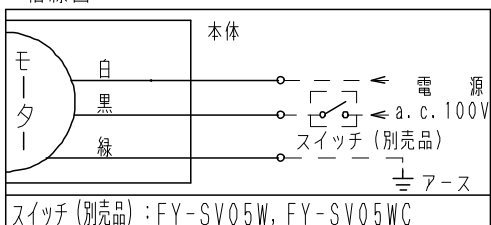


品 名	材 質	数 量	備 考
1 フレーム	PP樹脂	1	マンセル#2.5Y4.6/0.4
2 羽根	PP樹脂	1	色:黒
3 モーター		1	
4 ルーバー	PP樹脂	1	マンセル#3.2Y8.9/0.6
5 電源コード	2芯+1芯+1芯+1芯	1	0.75mm ² 有効長約600
6 アース線	単心ビニルコード	1	1.25mm ² 有効長約600
7 気密リング	エラストマー	1	
8 取付ばね	ステンレス	1	

- ・ 必要壁厚は組合わせる外壁面用部材により異なります。
- ・ パイプ施工時、パイプは必ず屋外側に勾配をもうけてください。
- ・ 壁面・天井面どちらにも取り付けてできます。

ルーバー開口面積: 141cm²

結線図



名 称		品 番	
パイプファン (浴室用)		FY-12PTU8	
作成年月日	'07.4.16	尺 度 図 面	DJ-405
改訂年月日		Free 整理番号	

松下エコシステムズ株式会社