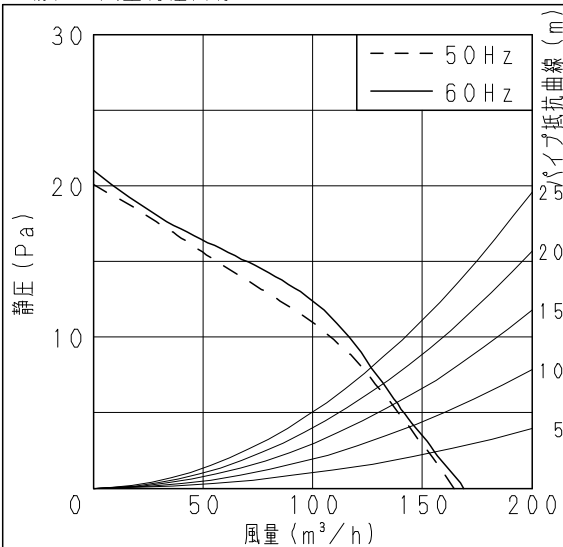


仕 様

規格	1φ 100V	
機能	排 気	
周波数 (Hz)	50	60
消費電力 (W)	3.8	4.6
電 流 (A)	0.042	0.047
風量 (m³/h)	165	169
騒 音 (dB)	29	29.5
質 量 (kg)	0.83	
適用パイプ:呼び径	φ150	
電動機形式	2極開放形コンデンサー誘導電動機	
定格時間	連 続	
絶縁階級	E 種	
捲線温度上昇	75K以下	
基準周囲温度	-10~40℃	
絶縁抵抗	1MΩ以上 (d. c. 500V)	
絶縁耐力	a. c. 1000V 1分間	

(注) 測定数値は静圧0Paにおけるものです。
測定は日本工業規格 (JIS C9603) の方法によるものです。

静圧-風量特性曲線

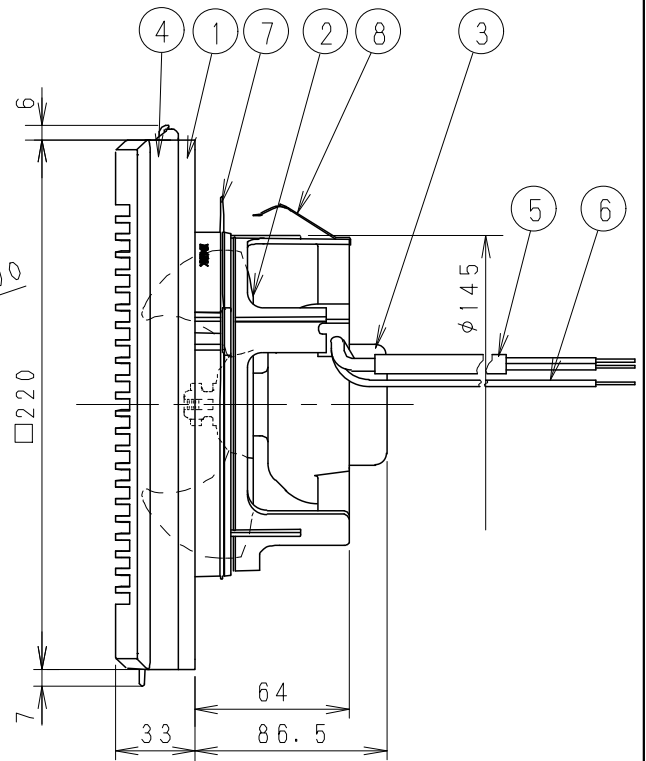
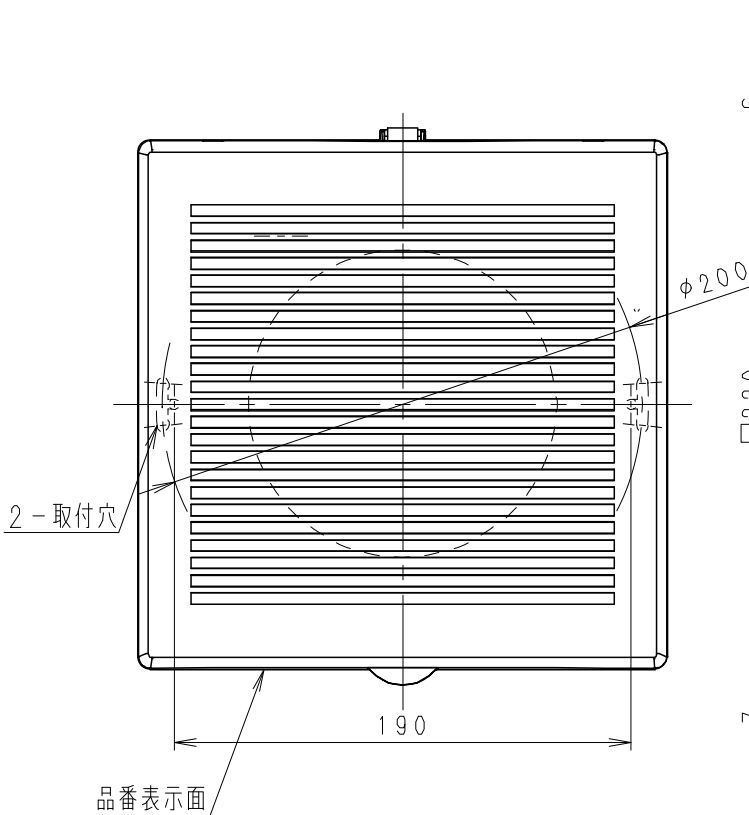
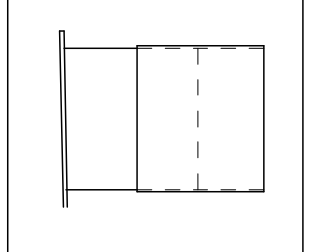


付属品

付 属 品 名	数 量
取扱説明書	1
工事説明書	1
本体固定用ねじ	2

専用取付部材 (別売)

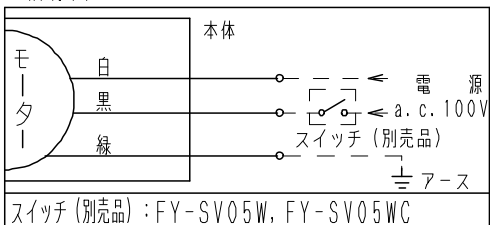
パイプセット (パイプ壁取付用)
FY-PAP061
をご使用頂くと、施工がさらに
簡単になります。



品 名	材 質	数 量	備 考
1 フレーム	PP樹脂	1	マンセル#2.5Y4.6/0.4
2 羽根	PP樹脂	1	色:黒
3 モーター		1	
4 ルーバー	PP樹脂	1	マンセル#3.2Y8.9/0.6
5 電源コード	2芯1線+グランド	1	0.75mm²有効長約600
6 アース線	単心ビニルコード	1	1.25mm²有効長約600
7 気密リング	エラストマー	1	
8 取付ばね	ステンレス	1	

ルーバー開口面積: 186.5 cm²

結線図



- ・必要壁厚は組合わせる外壁面用部材により異なります。
- ・パイプ施工時、パイプは必ず屋外側に勾配をもうけてください。
- ・壁面・天井面どちらにも取り付けてできます。

参考図

名 称	品 番
パイプファン (浴室用)	FY-13PDU8
作成年月日	'07.4.16
改訂年月日	
尺 度 図 面	DJ-400
Free 整理番号	
	改訂NO. 0

松下エコシステムズ株式会社