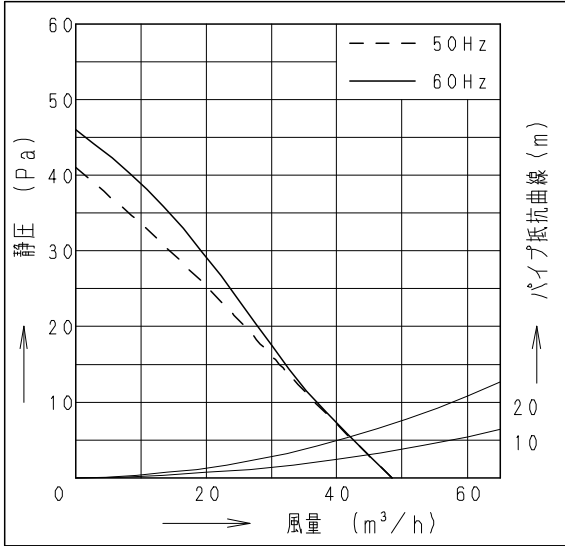


■仕様

定格機能	1φ 100V 排気	
周波数 (Hz)	50	60
消費電力 (W)	1.8	2.2
電流 (A)	0.018	0.022
風量 (m³/h)	48.5	48.5
騒音 (dB)	27	27
質量 (kg)	0.50	
適用パイプ: 呼び径	φ100	
電動機形式	2極開放形コンデンサー誘導電動機	
定格時間	連続	
絶縁階級	E種	
巻線温度上昇	75K以下	
基準周囲温度	-10~40℃	
絶縁抵抗	1MΩ以上 (d. c. 500V)	
絶縁耐力	a. c. 1000V 1分間	

(注) 測定数値は静圧0Paにおけるものです。
測定は日本工業規格 (JIS C9603) の方法によるものです。

■静圧-風量特性曲線

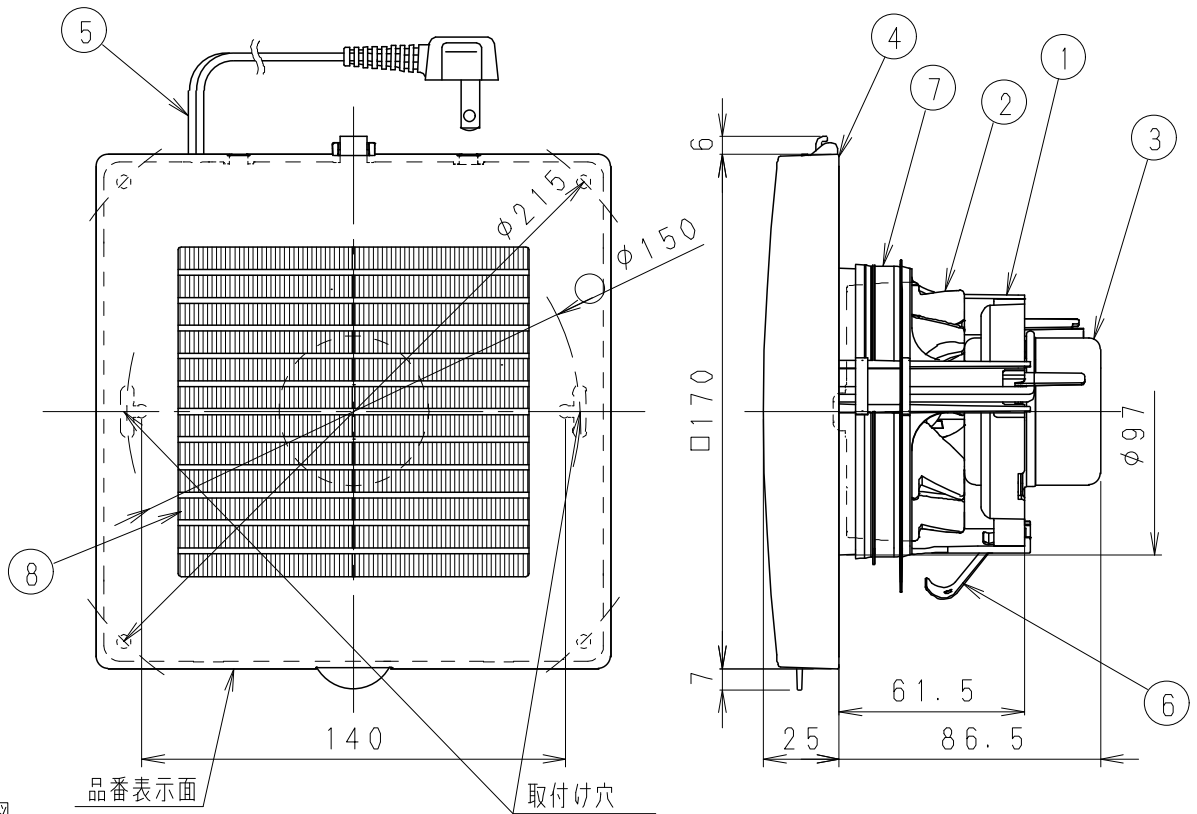
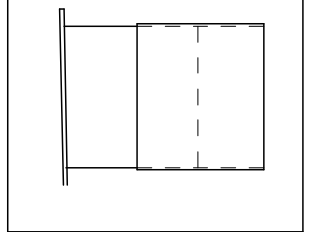


■付属品

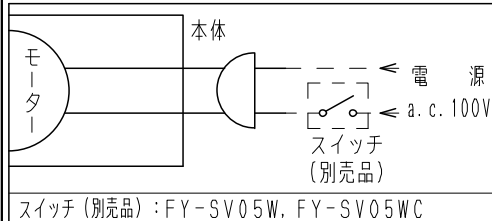
付属品名	数量
取扱説明書・工事説明書	1
本体固定用ねじ	2

■専用取付部材 (別売)

パイプセット (パイプ壁取付用) FY-PAP041 をご使用頂くと、施工がさらに簡単になります。



■結線図



スイッチ (別売品) : FY-SV05W, FY-SV05WC

ルーバ開口面積 : 83 cm²

品名	材質	数量	備考
1 フレーム	PP樹脂	1	色: 黒
2 羽根	PP樹脂	1	色: 黒
3 モーター		1	
4 ルーバ	PP樹脂	1	マニセルφ3.2Y8.9/0.6
5 電源コード	ビニル平形コード	1	0.75mm²有効長約600
6 取付けね	ステンレス	1	
7 気密リング	エラストマー	1	
8 フィルター	PP樹脂	1	マニセルφ3.2Y8.9/0.6

- 必要壁厚は組み合わせる外壁面用部材により異なります。
- パイプ施工時、パイプは必ず屋外側に勾配をもうけてください。 単位: mm
- 壁面・天井面どちらにも取り付けできます。
- 電源コードは左右からも引き出せます。

名称		品番	
パイプファン (居間・トイレ・洗面所用)		FY-08PF8	
作成年月日	'07.01.16	尺度図面	
改訂年月日		Free整理番号	DJ-336
			改訂NO. 0

松下エコシステムズ株式会社