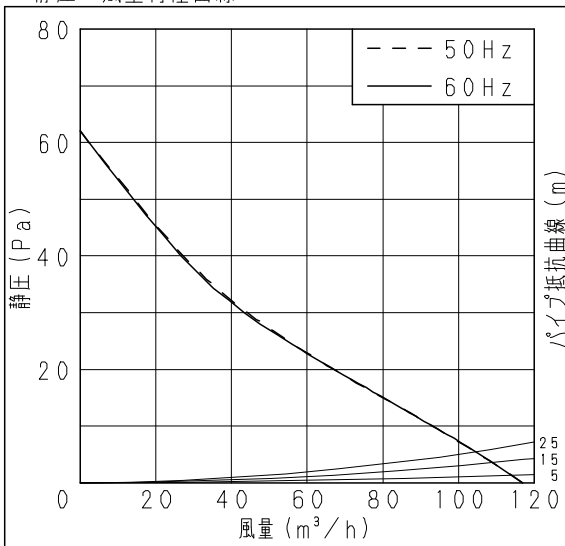


■仕様

定格機能	1φ 100V 排気	
周波数 (Hz)	50	60
消費電力 (W)	6.0	7.5
電流 (A)	0.062	0.075
風量 (m ³ /h)	117	117
騒音 (dB)	32	32
質量 (kg)	0.92	
適用パイプ:呼び径	φ150	
電動機形式	2極開放形コンデンサー誘導電動機	
定格時間	連続	
絶縁階級	E種	
捲線温度上昇	75K以下	
基準周囲温度	-10~40℃	
絶縁抵抗	1MΩ以上 (d. c. 500V)	
絶縁耐力	a. c. 1000V 1分間	

(注) 測定数値は静圧0Paにおけるものです。
測定は日本工業規格 (JIS C9603) の方法によるものです。

■静圧-風量特性曲線

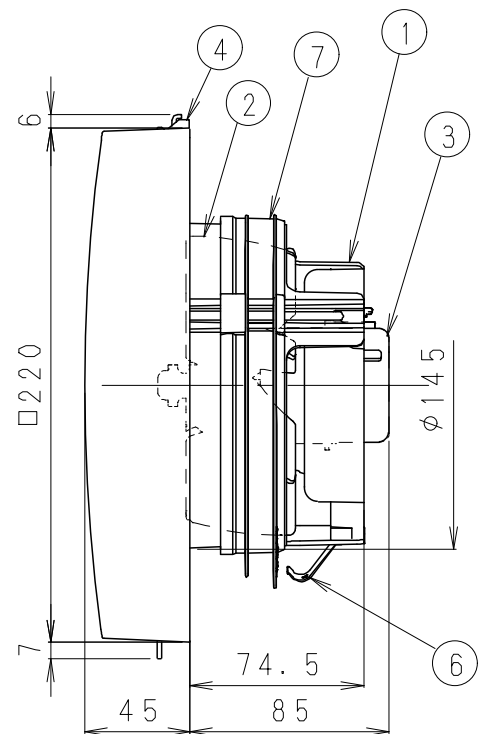
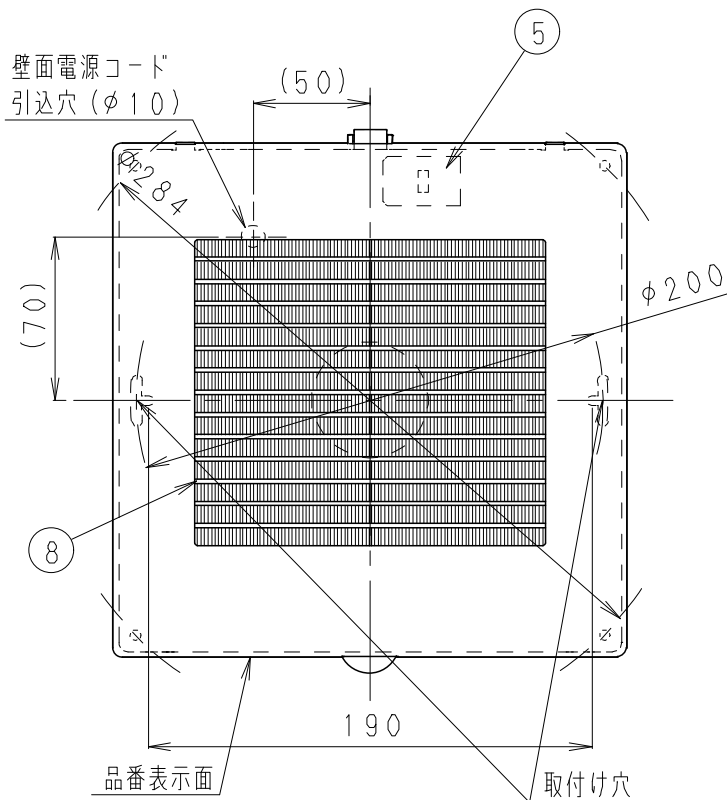
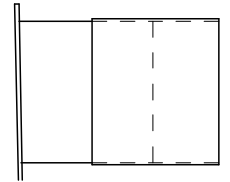


■付属品

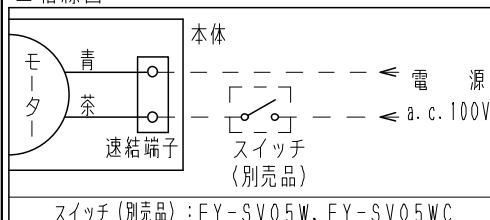
付属品名	数量
取扱説明書・工事説明書	1
本体固定用ねじ	2

■専用取付部材 (別売)

パイプセット (パイプ壁取付用) FY-PAP061 をご使用頂くと、施工がさらに簡単になります。



■結線図



ルーバ-開口面積: 126 cm²

品名	材質	数量	備考
1 フレ-ム	PP樹脂	1	色: 黒
2 羽根	PP樹脂	1	色: 黒
3 モ-タ-		1	
4 ル-バ-	PP樹脂	1	マツセルφ3.2Y8.9/0.6
5 速結端子		1	電源用
6 取付ばね	ステンレス	1	
7 気密リング	エラストマ-	1	
8 フィルタ-	PP樹脂	1	マツセルφ3.2Y8.9/0.6

- ・必要壁厚は組み合わせる外壁面用部材により異なります。
- ・パイプ施工時、パイプは必ず屋外側に勾配をもうけてください。
- ・壁面・天井面どちらにも取り付けできます。

単位: mm

名称		品番	
パイプファン (居間・トイレ・洗面所用)		FY-12PF8D	
作成年月日	'07.01.16	尺 度 図 面	DJ-374
改訂年月日		Free 整理番号	
松下エコシステムズ株式会社			