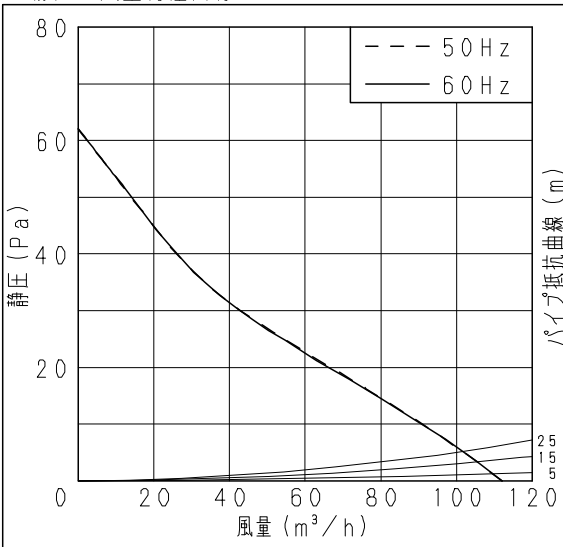


■仕様

定格電圧	1φ 100V	
機能	排気	
周波数 (Hz)	50	60
消費電力 (W)	6.0	7.5
電流 (A)	0.062	0.075
風量 (m ³ /h)	112	112
騒音 (dB)	32	32
質量 (kg)	0.91	
適用パイプ:呼び径	φ150	
電動機形式	2極開放形コンデンサー誘導電動機	
定格時間	連続	
絶縁階級	E種	
捲線温度上昇	75K以下	
基準周囲温度	-10~40℃	
絶縁抵抗	1MΩ以上 (d. c. 500V)	
絶縁耐力	a. c. 1000V 1分間	

(注) 測定数値は静圧0Paにおけるものです。
測定は日本工業規格 (JIS C9603) の方法によるものです。

■静圧-風量特性曲線

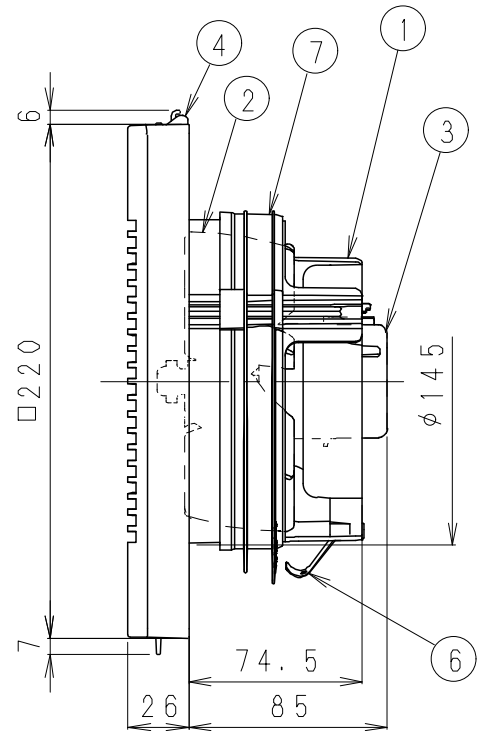
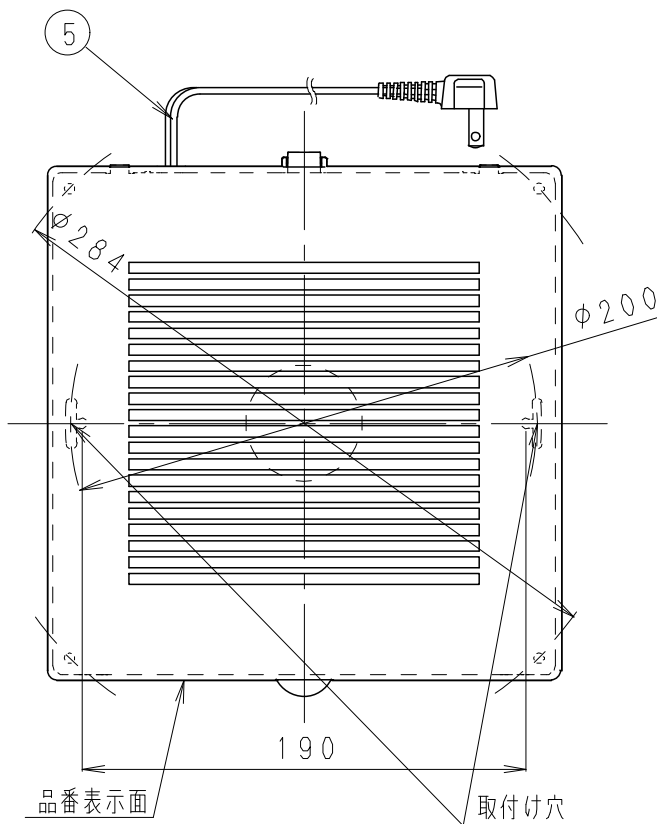
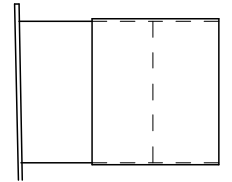


■付属品

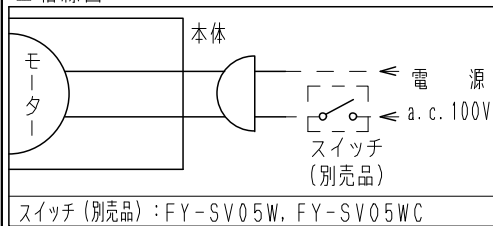
付属品名	数量
取扱説明書・工事説明書	1
本体固定用ねじ	2

■専用取付部材 (別売)

パイプセット (パイプ壁取付用)
FY-PAP061
をご使用頂くと、施工がさらに
簡単になります。



■結線図



- ・必要壁厚は組み合わせる外壁面用部材により異なります。
- ・パイプ施工時、パイプは必ず屋外側に勾配をもうけてください。
- ・壁面・天井面どちらにも取り付けできます。
- ・電源コードは左右からも引き出せます。

単位 : mm

ルーバー開口面積 : 141 cm²

品名	材質	数量	備考
1 フレーム	PP樹脂	1	色 : 黒
2 羽根	PP樹脂	1	色 : 黒
3 モーター		1	
4 ルーバー	PP樹脂	1	マンセル値3.2Y8.9/0.6
5 電源コード	ビニール平形コード	1	0.75mm ² 有効長約600
6 取付ばね	ステンレス	1	
7 気密リング	エラストマー	1	

名称		品番	
パイプファン (居間・トイレ・洗面所用)		FY-12PT8	
作成年月日	'07.01.16	尺度図面	改訂NO. 0
改訂年月日		Free整理番号	
DJ-372			

松下エコシステムズ株式会社