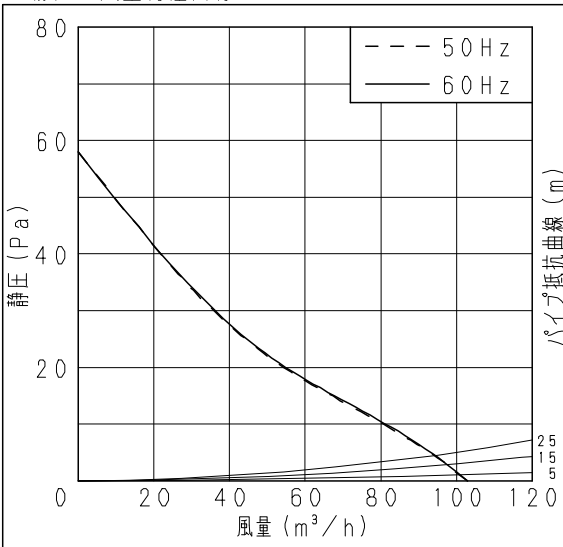


■仕様

定格機能	1φ 100V 排気	
周波数 (Hz)	50	60
消費電力 (W)	6.7	7.9
電流 (A)	0.071	0.081
風量 (m ³ /h)	103	103
騒音 (dB)	31	31
質量 (kg)	1.08	
適用パイプ:呼び径	φ150	
電動機形式	2極開放形コンデンサー誘導電動機	
定格時間	連続	
絶縁階級	E種	
捲線温度上昇	75K以下	
基準周囲温度	-10~40℃	
絶縁抵抗	1MΩ以上 (d. c. 500V)	
絶縁耐力	a. c. 1000V 1分間	

(注) 測定数値は静圧0Paにおけるものです。
測定は日本工業規格 (JIS C9603) の方法によるものです。

■静圧-風量特性曲線

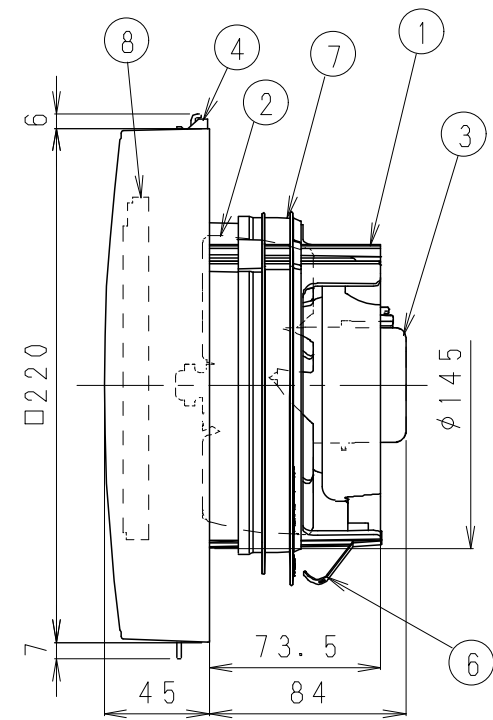
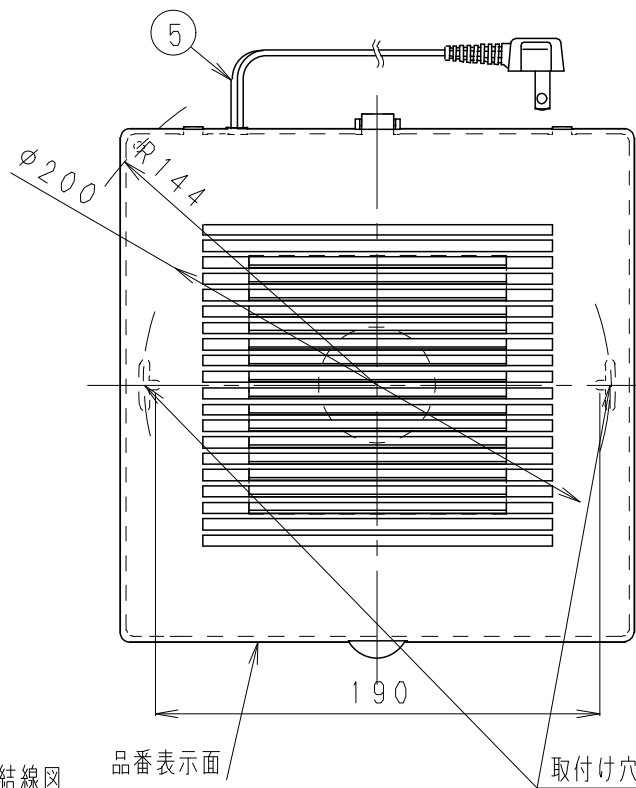
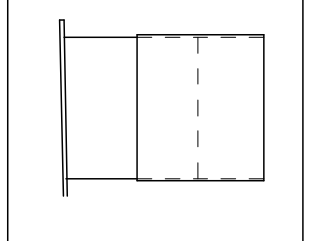


■付属品

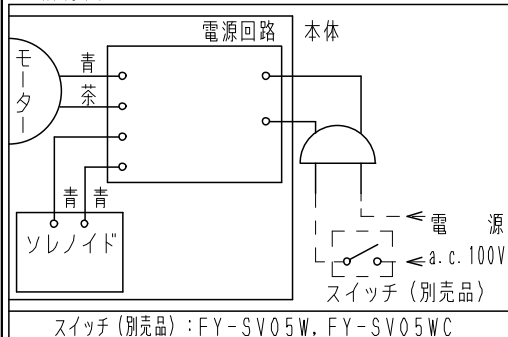
付属品名	数量
取扱説明書	1
工事説明書	1
本体固定用ねじ	2

■専用取付部材 (別売)

パイプセット (パイプ壁取付用) FY-PAP061 をご使用頂くと、施工がさらに簡単になります。



■結線図



ルーバー開口面積: 141cm²

品名	材質	数量	備考
1 フレーム	PP樹脂	1	色:黒
2 羽根	PP樹脂	1	色:黒
3 モーター		1	
4 ルーバー	PP樹脂	1	マニセル値3.2Y8.9/0.6
5 電源コード	ビニル平形コード	1	0.75mm ² 有効長約600
6 取付ばね	ステンレス	1	
7 気密リング	エラストマー	1	
8 自動シャッター	ABS樹脂	1	電気式

- ・必要壁厚は組み合わせる外壁面用部材により異なります。
- ・パイプ施工時、パイプは必ず屋外側に勾配をもうけてください。
- ・壁面・天井面どちらにも取り付けできます。
- ・電源コードは左右からも引き出せます。

単位: mm

参考 相当隙間面積αA=2.4cm² (停止時)

名称	品番
パイプファン (居間・トイレ・洗面所用)	FY-12PTE8
作成年月日 '07.01.16	尺 度 図 面
改訂年月日	Free 整理番号
DJ-377	
改訂NO. 0	

松下エコシステムズ株式会社